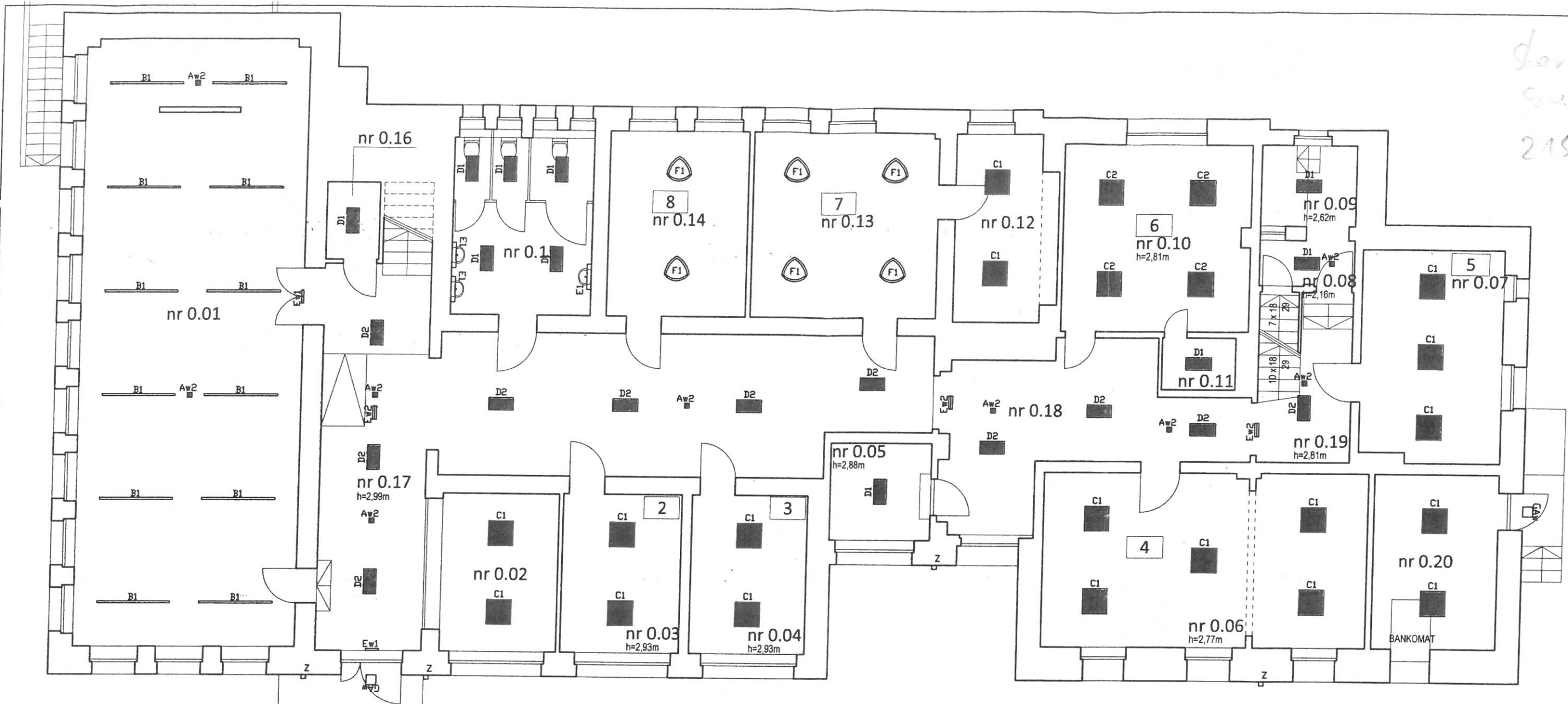


low
215,70



PARTER - ZESTAWIENIE POWIERZCHNI			
NR	OZN.	FUNKCJA	POW m ²
0.01	-	Sala konferencyjna	79.21
0.02	-	Punkt obsługi klienta	10.74
0.03	2	Pom. biurowe	10.92
0.04	3	Pom. biurowe	10.65
0.05	-	Pom. gospodarcze	5.73
0.06	4	Pom. biurowe	32.87
0.07	5	Pom. biurowe	17.04
0.08	-	Przedsiónek	2.51
0.09	-	Pom. gospodarcze	4.44
0.10	6	Pom. biurowe	20.27
0.11	6	Pom. biurowe	2.19
0.12	7	Pom. biurowe	10.90
0.13	7	Pom. biurowe	20.10

0.14	8	Pom. biurowe	14.95
0.15	-	WC	14.44
0.16	-	Pom. gospodarcze	2.38
Pomieszczenia - RAZEM:			259.35
Pomieszczenia inne:			
0.20	-	Pom. należące do banku	12.47
Pomieszczenia - RAZEM:			12.47
Komunikacja:			
0.17	-	Korytarz	63.03
0.18	-	Korytarz	21.66
0.19	-	Korytarz	6.66
Komunikacja - RAZEM:			91.35
RAZEM:			363.16

LEGENDA OPRAW OŚWIETLENIOWYCH

	Oprawa nastropowa LED, 230V, 53W, 4800LM PC DPAL E IP65 B40 / L-1500		Oprawa nastropowa LED, 230V, moduły 17W 4400LM PLX E IP44 34 B40 / 600X300
	Oprawa nastropowa LED, 230V, 40W, 3600LM PC DPAL E IP65 B40 / L-1200		Oprawa nastropowa LED, 230V, 11W LED 1300LM PLX E IP44 24 B40 / L-600
	Oprawa nastropowa LED, 230V, moduły 17W, 6600LM PLX EDD 24 B40 / L-1800		Oprawa nastropowa LED, 230V, 66W, TRIANGLE LED 600 B400LM PLX E 34 B40
	Oprawa nastropowa LED, 230V, moduły 17W, 6600LM PLX E 24 B40 / L-1800		OPRAWA AWARYJNA UPDDOR 2X18W TC-L ODB SHM E IP65 34 2J CT B40 / TERMOSTAT LIDER RS
	Oprawa nastropowa LED, 230V, 47W, 5500LM PLX E 24 B40 / L-1500		Dekoracyjna oprawa oświetlająca LED 2X1,7W 5'-21'/3000K E IP65 21
	Oprawa nastropowa LED, 230V, 22W, 2600LM PLX E 24 B40 / L-1200		Oprawa awaryjna IP65 PLED 3x1V RS 2h Jednoznaczniowa HVM/2/SE/RS do wys 2,5m
	Oprawa nastropowa LED, 230V, moduły 17W, LED 6600LM MICRO-PRM E IP44 34 B40 / 600X600		OPRAWA AWARYJNA LED 3W RND 33 2C RS
	Oprawa nastropowa LED, 230V, 43W 5200LM MICRO-PRM E IP44 34 B40 / 600X600		OPRAWA ewakuacyjna Jednostronna IFB/3/SE/RS GR
	Oprawa nastropowa LED, 230V, 22W 2600LM PLX E IP44 34 B40 / 600X300		OPRAWA ewakuacyjna dwustronna IFAC/3/SE/RS GR

P.H.U. Taros - Pracownia Projektowa

temat: Docieplenie (termomodernizacja) obiektów użyteczności publicznej na terenie Gminy Dębница Kaszubska- Budynek Urzędu Gminy w Dębнице Kaszubskiej

adres: Dębница Kaszubska, ul. Zjednoczenia 16a, dz.nr 566/4

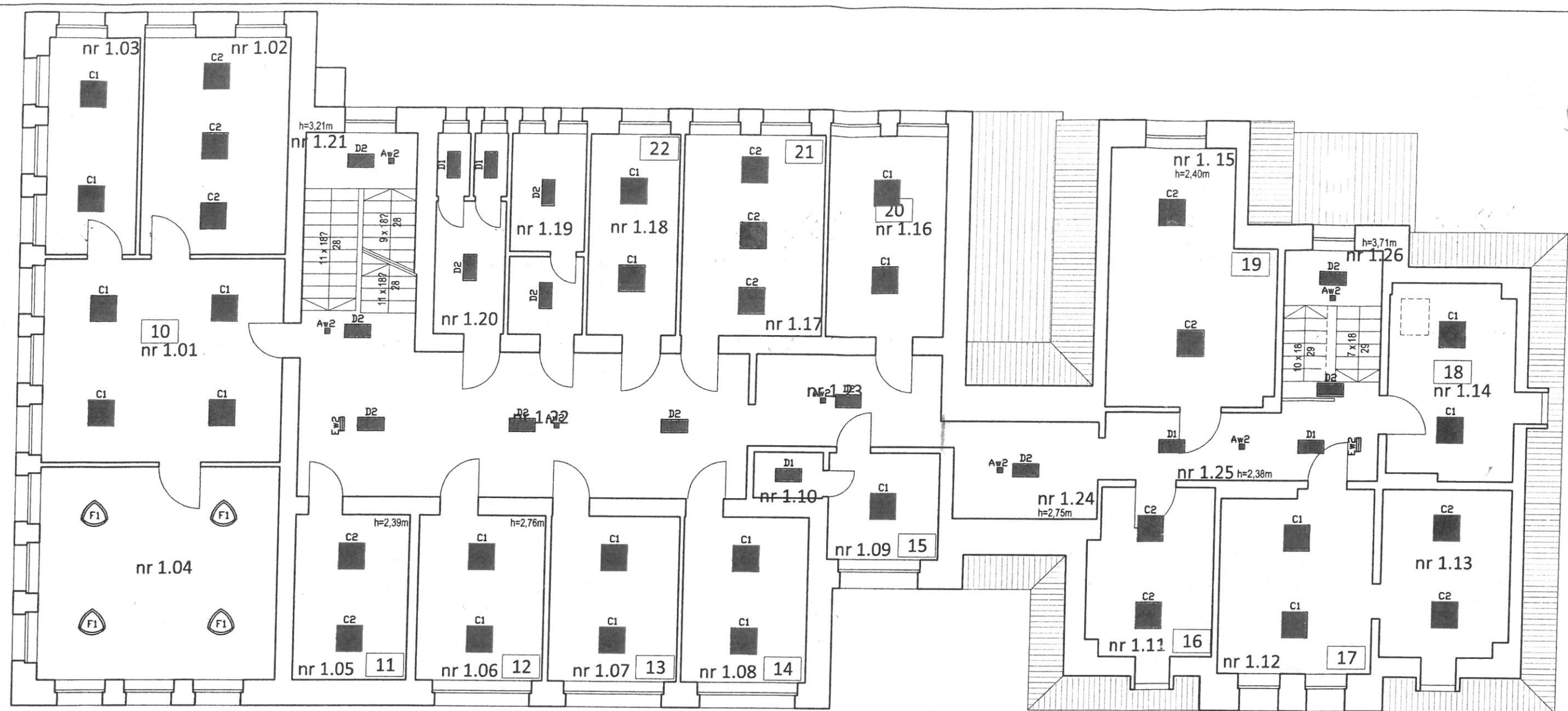
rysunek: RZUT PARTERU- INSTALACJE ELEKTRYCZNE

zespół projektowy: mgr inż. Tomasz Pyskło POM/0002/PWOE/05

sprawił: mgr inż. Łukasz Marczuk POM/0213/POOE/09

nr archiwalny 2015/XX

E2



I PIĘTRO - ZESTAWIENIE POWIERZCHNI			
NR	OZN.	FUNKCJA	POW m ²
1.01	10	Sekretariat	25.87
1.02	10	Pom. biurowe	16.75
1.03	10	Pom. biurowe	10.29
1.04	10	Gabinet wójta	27.15
1.05	11	Pom. biurowe	10.03
1.06	12	Pom. biurowe	11.13
1.07	13	Pom. biurowe	11.21
1.08	14	Pom. biurowe	10.87
1.09	15	Pom. biurowe	6.32
1.10	15	Pom. biurowe	1.68
1.11	16	Pom. biurowe	11.43
1.12	17	Pom. biurowe	14.64
1.13	17	Pom. biurowe	11.76
1.14	18	Pom. biurowe	13.28
1.15	19	Pom. archiwum	20.74

1.16	20	Pom. biurowe	12.60
1.17	21	Pom. biurowe	14.95
1.18	22	Pom. biurowe	9.38
1.19	-	WC Damskie	7.75
1.20	-	WC Męskie	7.17
Pomieszczenia - RAZEM:			255.00
Komunikacja:			
1.21	-	Kl. schodowa	11.02
1.22	-	Korytarz	36.76
1.23	-	Korytarz	9.12
1.24	-	Korytarz	7.43
1.25	-	Korytarz	10.43
1.26	-	Kl. schodowa	7.81
Komunikacja - RAZEM:			82.56
RAZEM: 337.57			

LEGENDA OPRAW OŚWIETLENIOWYCH

	Oprawa nastropowa LED, 230V, 53W, 4800LM PC DPAL E IP65 840 / L-1500		Oprawa nastropowa LED, 230V, moduły 17W 4400LM PLX E IP44 34 840 / 600X300
	Oprawa nastropowa LED, 230V, 40W, 3600LM PC DPAL E IP65 840 / L-1200		Oprawa nastropowa LED, 230V, 11W LED 1300LM PLX E IP44 24 840 / L-600
	Oprawa nastropowa LED, 230V, moduły 17W, 6600LM PLX EDD 24 840 / L-1800		Oprawa nastropowa LED, 230V, 66W, TRIANGLE LED 600 8400LM PLX E 34 840
	Oprawa nastropowa LED, 230V, moduły 17W, 6600LM PLX E 24 840 / L-1800		OPRAWA AWARYJNA UP/DOR 2X18W TC-L QDB SHM E IP65 34 2J CT 840 / TERMOSTAT LIDER RS
	Oprawa nastropowa LED, 230V, 47W, 5500LM PLX E 24 840 / L-1500		Dekoracyjna oprawa oświetlająca LED 2X1,7W 5°-21°/3000K E IP65 21
	Oprawa nastropowa LED, 230V, 22W, 2600LM PLX E 24 840 / L-1200		Oprawa awaryjna IP65 PLED 3x1V RS 2h Jednozadaniowa HWM/2/SE/RS do wys. 2,5m
	Oprawa nastropowa LED, 230V, moduły 17W, LED 6600LM MICRO-PRM E IP44 34 840 / 600X600		OPRAWA AWARYJNA LED 3W RND 33 2C RS
	Oprawa nastropowa LED, 230V, 43W 5200LM MICRO-PRM E IP44 34 840 / 600X600		OPRAWA ewakuacyjna jednostronna IFB/3/SE/RS GR
	Oprawa nastropowa LED, 230V, 22W 2600LM PLX E IP44 34 840 / 600X300		OPRAWA ewakuacyjna dwustronna IFAC/3/SE/RS GR

P.H.U. Taros - Pracownia Projektowa

temat: Docieplenie (termomodernizacja) obiektów użyteczności publicznej na terenie Gminy Dębica Kaszubska- Budynek Urzędu Gminy w Dębicy Kaszubskiej

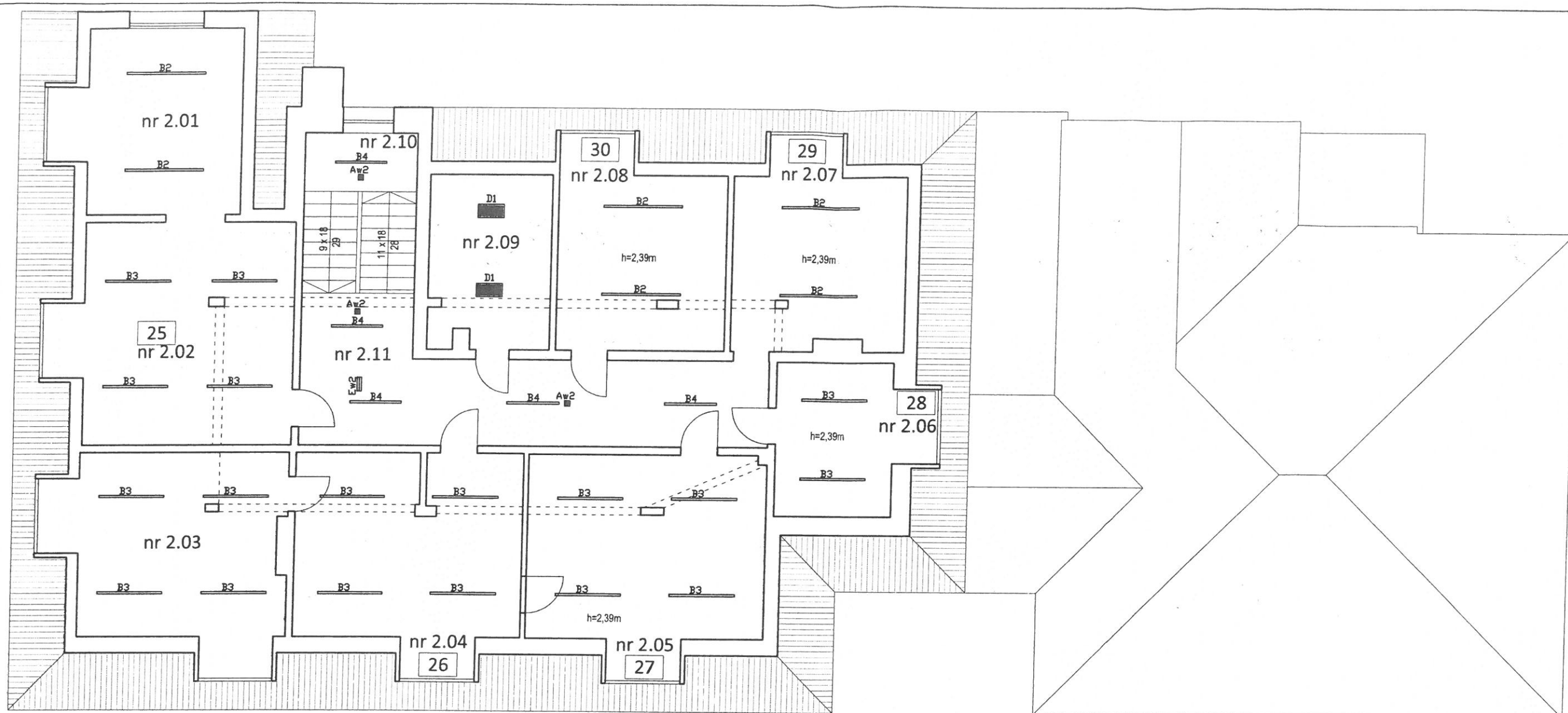
adres: Dębica Kaszubska, ul. Zjednoczenia 16a, dz.nr 566/4

rysunek: RZUT I PIĘTRA- INSTALACJE ELEKTRYCZNE

zespół projektowy:	mgr inż. Tomasz Pyskło	POM/0002/PWOE/05
sprawdził:	mgr inż. Łukasz Marczuk	POM/0213/POOE/09

nr archiwalny 2015/XX

E3



II PIĘTRO - ZESTAWIENIE POWIERZCHNI			
NR	OZN.	FUNKCJA	POW m ²
2.01	25	Pom. biurowe	16.54
2.02	25	Pom. biurowe	25.98
2.03	26	Pom. biurowe	23.09
2.04	26	Pom. biurowe	23.32
2.05	27	Pom. biurowe	24.25
2.06	28	Pom. biurowe	11.22
2.07	29	Pom. biurowe	17.13
2.08	30	Pom. biurowe	16.88
2.09	-	WC	10.88
Pomieszczenia - RAZEM:			169.28
Komunikacja:			
2.10	-	Kl. schodowa	9.49
2.11	-	Korytarz	25.04
Komunikacja - RAZEM:			34.53
RAZEM:			203.81

LEGENDA OPRAW OŚWIETLENIOWYCH

	Opawa nastropowa LED, 230V, 53W, 4800LM PC DPAL E IP65 840 / L-1500		Opawa nastropowa LED, 230V, moduły 17W 4400LM PLX E IP44 34 840 / 600X300
	Opawa nastropowa LED, 230V, 40W, 3600LM PC DPAL E IP65 840 / L-1200		Opawa nastropowa LED, 230V, 11W LED 1300LM PLX E IP44 24 840 / L-600
	Opawa nastropowa LED, 230V, moduły 17W, 6600LM PLX EDD 24 840 / L-1800		Opawa nastropowa LED, 230V, 66W, TRIANGLE LED 600 8400LM PLX E 34 840
	Opawa nastropowa LED, 230V, moduły 17W, 6600LM PLX E 24 840 / L-1800		OPRAWA AWARYJNA UPDDOR 2X18W TC-L DDB SHM E IP65 34 2J CT 840 / TERMOSTAT LIDER RS
	Opawa nastropowa LED, 230V, 47W, 5500LM PLX E 24 840 / L-1500		Dekoracyjna opawa oświetlająca LED 2X1,7W 5°-21°/3000K E IP65 21
	Opawa nastropowa LED, 230V, 22W, 2600LM PLX E 24 840 / L-1200		Opawa awaryjna IP65 PLED 3x1W RS 2h Jednoczłonowa HWM/2/SE/RS do wys 2,5m
	Opawa nastropowa LED, 230V, moduły 17W, LED 6600LM MICRO-PRM E IP44 34 840 / 600X600		OPRAWA AWARYJNA LED 3W RND 33 2C RS
	Opawa nastropowa LED, 230V, 43W 5200LM MICRO-PRM E IP44 34 840 / 600X600		OPRAWA ewakuacyjna Jednostronna JFB/3/SE/RS GR
	Opawa nastropowa LED, 230V, 22W 2600LM PLX E IP44 34 840 / 600X300		OPRAWA ewakuacyjna dwustronna IFAC/3/SE/RS GR

P.H.U. Taros - Pracownia Projektowa

 nr archiwalny 2015/XX	temat:	Docieplenie (termomodernizacja) obiektów użyteczności publicznej na terenie Gminy Dębница Kaszubska- Budynek Urzędu Gminy w Dębнице Kaszubskiej	
	adres:	Dębница Kaszubska, ul. Zjednoczenia 16a, dz.nr 566/4	
	rysunek:	RZUT II PIĘTRA- INSTALACJE ELEKTRYCZNE	
	zespół projektowy:	mgr inż. Tomasz Pyskło	POM/0002/PWOE/05
sprawdził:	mgr inż. Łukasz Marczuk	POM/0213/POOE/09	
			E4