

**WÓJT GMINY DĘBNICA KASZUBSKA**  
**III PUBLICZNY PRZETARG NIEOGRANICZONY NA**  
**SPRZEDAŻ DZIAŁKI W GOGOLEWIE, GMINA DĘBNICA**  
**KASZUBSKA**

LP.	POŁOŻENIE	NR DZIAŁKI POWIERZCHNIA	CENA WYWOŁAWCZA cena zawiera podatek 23% VAT	WADIUM	PRZEZNACZENIE TERENU
1	Gogolewo, gmina Dębica Kaszubska SL1S/00051941/9 (brak obciążeń)	141/1 0,1550 ha	35 000	3000 zł	działka z możliwością zabudowy

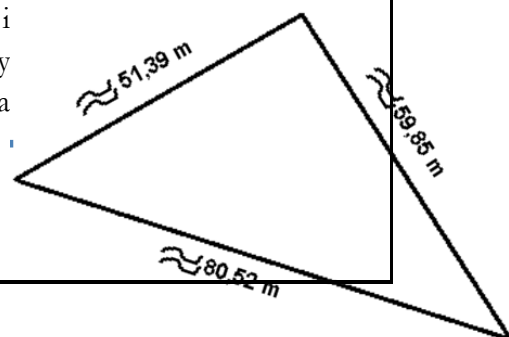
wadium płatne w terminie do dnia 11.10.2019 r.  
 przetarg odbędzie się w dniu 15.10.2019 r., godz. 9:30

**Gogolewo** to wieś sołecka, położoną w północno-wschodniej części gminy Dębica Kaszubska, w otulinie Parku Krajobrazowego „Dolina Słupi”, przy drodze powiatowej Głobino – Podkomorzyce – działka nr 141/1 położona jest na skraju wschodniej części wsi. W odległości ok. 75 m. znajdują się budynki mieszkalne, natomiast w odległości ok. 150 m. znajduje się akwen wodny.



Dojazd do działki z drogi powiatowej, a następnie ok 300 m drogą gminną. Uzbrojenie terenu: w odległości ok 70 m sieć wodociągowa, energetyczna i kanalizacyjna, sieć projektowana kanalizacyjna i wodociągowa w drodze nr 85. Teren równy o lekkim spadzie, dogodny pod zabudowę. Na działce występują punktowe stanowiska archeologiczne.

Szkic poglądowy



Nieruchomość położona jest w miejscowości Gogolewo, w której w odległości ok 2 km od działki znajduje się duże jezioro Dobrskie, wykorzystywane turystycznie .





Dla terenu, w skład którego wchodzi przedmiotowa nieruchomość sporządzone zostało studium uwarunkowań i kierunków zagospodarowania przestrzennego, które przewiduje obszary rolniczej przestrzeni produkcyjnej (Uchwała XLI/296/2014 z dnia 2014-03-26 w sprawie zmiany studium uwarunkowań i kierunków zagospodarowania przestrzennego Gminy Dębica Kaszubska oraz przyjęcia tekstu jednolitego studium uwarunkowań i kierunków zagospodarowania przestrzennego gminy Dębica Kaszubska wynikającego z tej zmiany).

#### **Informacje dotyczące PRZETARGU:**

- termin poprzedniego przetargu - I: 26.07.2019 r., II przetarg: 09.09.2019 r.
- warunkiem przystąpienia do przetargu, jest wpłacenie wymaganego wadium z podaniem numeru działki i miejscowości. Uczestnik przetargu, zobowiązany jest przedłożyć dowód osobisty, a osoby prawne - pełnomocnictwo uprawniające do wzięcia udziału w przetargu. Osoba nie posiadająca obywatelstwa polskiego powinna mieć zgodę Ministra Spraw Wewnętrznych i Administracji na zakup ziemi. Nie dotyczy to obywateli krajów członkowskich Unii Europejskiej,
- wadium należy wpłacić w pieniądzu, najpóźniej do dnia **11.10.2019 r.**, w kasie Urzędu Gminy Dębica Kaszubska (w godzinach pracy urzędu) lub na konto bankowe: Bank Spółdzielczy w **Ustce, nr: 25 9315 0004 0060 0444 2000 0100**. Datą dokonania wpłaty wadium jest data uznania na rachunku bankowym Gminy. Wadium, nie może być później na koncie Urzędu Gminy niż do dnia 11.10.2019 r.,
- wadium wpłaconą przez zgłaszającego, który przetarg wygrał, zalicza się na poczet ceny nabycia nieruchomości. Pozostałym uczestnikom wadium/zaliczkę zwraca się po zamknięciu przetargu, nie później jednak niż po upływie 3 dni od dnia ich zamknięcia,
- wpłacenie wadium, jest równoznaczne z zapoznaniem się z przeznaczeniem zbywanego terenu jak również z Rozporządzeniem Rady Ministrów z dnia 14 września 2004 roku w sprawie sposobu i trybu przeprowadzania przetargów oraz rokowań na zbycie nieruchomości,
- cena, podlega zapłacie przed zawarciem umowy przenoszącej prawo własności,
- organizator przetargu zastrzega sobie prawo odwołania przetargu/rokowań z uzasadnionej przyczyny, w trybie właściwym dla ogłoszenia o przetargu.

- Wójt Gminy zawiadomi osobę ustaloną jako nabywcę nieruchomości o miejscu i terminie zawarcia umowy sprzedaży najpóźniej w ciągu 21 dni od dnia zamknięcia przetargu. Do dnia podpisania umowy notarialnej należy wpłacić zaoferowaną kwotę wraz z podatkiem VAT, jeśli taki występuje. W przypadku uchylenia się nabywcy od zawarcia umowy notarialnej tj. niestawienia się w miejscu i terminie podanym w zawiadomieniu lub braku wpłaty ceny nieruchomości do dnia zawarcia umowy Wójt Gminy Dębica Kaszubska może odstąpić od podpisania umowy, a wpłacone wadium nie podlega zwrotowi i przepada na rzecz Gminy,
- powyższe ogłoszenie będzie zamieszczone pod adresem internetowym [www.ug.debnicakaszubska.ibip.pl](http://www.ug.debnicakaszubska.ibip.pl), [www.debnicakaszubska.eu](http://www.debnicakaszubska.eu), na tablicy ogłoszeń w budynku Urzędu Gminy Dębica Kaszubska i na tablicach sołectw Gminy,
- przetarg odbędzie się w pokoju nr 16 Urzędu Gminy Dębica Kaszubska, ul. ks. Antoniego Kani 16a w Dębicy Kaszubskiej.

**Dodatkowe informacje można uzyskać w pokoju nr 16, w budynku Urzędu Gminy**

**Dębica Kaszubska, lub telefonicznie:**

**Alicja Lichtensztein tel. 59 813 23 21 lub kom. 666 366 828,**

**[nieruchomosci@debnicakaszubska.eu](mailto:nieruchomosci@debnicakaszubska.eu)**