

ZARZĄDZENIE NR OG/28/2015
WÓJTA GMINY DĘBNICA KASZUBSKA

z dnia 23 marca 2015 r.

w sprawie przedstawienia sprawozdania rocznego z wykonania budżetu Gminy Dębica Kaszubska za 2014 rok, sprawozdania rocznego z wykonania planu finansowego Gminnego Ośrodka Kultury za 2014 rok oraz informacji o stanie mienia komunalnego.

Na podstawie *art. 267 ustawy z dnia 27 sierpnia 2009 r. o finansach publicznych (Dz. U. z 2013 r. poz. 885, z późn. zm.) oraz art. 61 ust. 3 ustawy z dnia 8 marca 1990 r. o samorządzie gminnym (Dz. U. z 2013 r. poz. 594, z późn. zm.)*

**zarządzam,
co następuje:**

§ 1. Przedstawiam Radzie Gminy w Dębicy Kaszubskiej oraz Regionalnej Izbie Obrachunkowej w Gdańsku:

1. Sprawozdanie roczne z wykonania budżetu Gminy Dębica Kaszubska za 2014 rok - załącznik nr 1 do zarządzenia.

2. Sprawozdanie roczne z wykonaniu planu finansowego zadań zleconych z zakresu administracji rządowej za 2014 rok - załącznik nr 2 do zarządzenia.

3. Sprawozdanie roczne z wykonania planu finansowego Gminnego Ośrodka Kultury za 2014 rok - załącznik nr 3 do zarządzenia.

4. Informację o stanie mienia komunalnego za 2014 rok – załącznik nr 4 do zarządzenia.

§ 2. Budżet Gminy Dębica Kaszubska za 2014 rok został zrealizowany następująco:

1. W zakresie dochodów budżetowych (ogółem):

- plan (po zmianach)	41.706.585,00 zł	· wykonanie:	40.300.135,59 zł	· % planu:
	96,63 %			

2. W zakresie wydatków budżetowych (ogółem):	- plan (po zmianach):	40.995.585,00	zł
· wykonanie :	40.402.516,35 zł	· % planu:	98,55 %

§ 3. Sprawozdanie z wykonania planu finansowego zadań zleconych z zakresu administracji rządowej za 2014 rok zamyka się następującymi kwotami:

1. Dotacja:

- plan (po zmianach):	5.684.061,00 zł
- wykonanie:	5.588.159,16 zł
- % planu:	98,31 %

2. Wydatki:

- plan (po zmianach):	5.684.061,00 zł
- wykonanie:	5.588.159,16 zł
- % planu:	98,31 %

§ 4. Wykonanie planu finansowego Gminnego Ośrodka Kultury w Dębicy Kaszubskiej za 2014 roku zamyka się następującymi kwotami:

1. Przychody (ogółem):

a) plan (po zmianach) 759.782,10 zł

- dotacja podmiotowa z budżetu gminy	661.666,00 zł
- przychody własne z działalności	66.000,00 zł

- pozostałe przychody 9.056,78 zł
- należności z 2013 roku 23.059,32 zł
- b) wykonanie 759.647,46 zł
 - dotacja podmiotowa z budżetu gminy 661.666,00 zł
 - przychody własne z działalności 66.178,00 zł
 - pozostałe przychody 9.050,30 zł
 - należności z 2013 roku 22.753,16 zł

2. Wydatki (ogółem):

- a) plan (po zmianach) 760.592,56 zł
- b) wykonanie: 758.825,28 zł

3. Stan środków obrotowych :

- a) stan środków obrotowych na początek 2014 roku 1.810,46 zł
 - rachunek bankowy 1.034,37 zł
 - kasa 776,09 zł
- b) dochody wykonane 759.647,46 zł
- c) wydatki wykonane 758.825,28 zł
- d) stan środków obrotowych na koniec 2014 roku 2.632,64 zł
 - rachunek bankowy 493,74 zł
 - kasa 2.138,90 zł

§ 5. Zarządzenie wchodzi w życie z dniem podjęcia i podlega ogłoszeniu na tablicy ogłoszeń w Urzędzie Gminy.

Wójt Gminy Dębница
Kaszubska

Iwona Warkocka

Załącznik Nr 1 do Zarządzenia Nr OG/28/2015

Wójta Gminy Dębica Kaszubska

z dnia 23 marca 2015 r.

PLAN I WYKONANIE DOCHODÓW BUDŻETOWYCH ZA 2015 ROK

Dział	Rozdział	§	Określenie klasyfikacji budżetowej	Plan na 2014 rok	Wykonanie	w %
010			ROLNICTWO I ŁOWIECTWO	5 912 828	5 213 801,98	88,18%
	01010		INFRASTRUKTURA WODOCIĄGOWA I SANITACYJNA WSI	5 202 856	4 503 830,56	86,56%
		0750	DOCHODY Z NAJMU I DZIERŻAWY SKŁADNIKÓW MAJĄTKOWYCH SKARBU PAŃSTWA, JEDNOSTEK SAMORZĄDU TERYTORIALNEGO LUB INNYCH JEDNOSTEK ZALICZANYCH DO SEKTORA FINANSÓW PUBLICZNYCH ORAZ INNYCH UMÓW O PODOBNYM CHARAKTERZE	46 344	46 844,08	101,08%
		0970	WPLYWY Z RÓŻNYCH DOCHODÓW	800	799,78	99,97%
		6207	DOTACJE CELOWE W RAMACH PROGRAMÓW FINANSOWANYCH Z UDZIAŁEM ŚRODKÓW EUROPEJSKICH ORAZ ŚRODKÓW, O KTÓRYCH MOWA W ART. 5 UST. 1 PKT 3 ORAZ UST. 3 PKT 5 I 6 USTAWY, LUB PŁATNOŚCI W RAMACH BUDŻETU ŚRODKÓW EUROPEJSKICH	4 373 424	3 957 063,70	90,48%
		6208	DOTACJE CELOWE W RAMACH PROGRAMÓW FINANSOWANYCH Z UDZIAŁEM ŚRODKÓW EUROPEJSKICH ORAZ ŚRODKÓW, O KTÓRYCH MOWA W ART. 5 UST. 1 PKT 3 ORAZ UST. 3 PKT 5 I 6 USTAWY, LUB PŁATNOŚCI W RAMACH BUDŻETU ŚRODKÓW EUROPEJSKICH	782 288	499 123,00	63,80%
	01042		WYŁĄCZENIE Z PRODUKCJI GRUNTÓW ROLNYCH	80 000	80 000,00	100,00%
		6630	DOTACJE CELOWE OTRZYMANE Z SAMORZĄDU WOJEWÓDZTWA NA INWESTYCJE I ZAKUPY INWESTYCYJNE REALIZOWANE NA PODSTAWIE POROZUMIEŃ (UMÓW) MIĘDZY JADNOSTKAMI SAMORZĄDU TERYTORIALNEGO	80 000	80 000,00	100,00%
	01095		POZOSTAŁA DZIAŁALNOŚĆ	629 972	629 971,42	100,00%
		0750	DOCHODY Z NAJMU I DZIERŻAWY SKŁADNIKÓW MAJĄTKOWYCH SKARBU PAŃSTWA, JEDNOSTEK SAMORZĄDU TERYTORIALNEGO LUB INNYCH JEDNOSTEK ZALICZANYCH DO SEKTORA FINANSÓW PUBLICZNYCH ORAZ INNYCH UMÓW O PODOBNYM CHARAKTERZE	19 034	19 034,13	100,00%
		2010	DOTACJE CELOWE OTRZYMANE Z BUDŻETU PAŃSTWA NA REALIZACJĘ ZADAŃ BIEŻĄCYCH Z ZAKRESU ADMINISTRACJI RZĄDOWEJ ORAZ INNYCH ZADAŃ ZLECONYCH GMINIE (ZWIĄZKOM GMIN) USTAWAMI	610 938	610 937,29	100,00%
600			TRANSPORT I ŁĄCZNOŚĆ	125 791	126 267,56	100,38%
	60016		DROGI PUBLICZNE GMINNE	124 721	125 197,56	100,38%
		0690	WPLYWY Z RÓŻNYCH OPŁAT	123 327	123 803,27	100,39%
		0920	POZOSTAŁE ODSETKI	1 394	1 394,29	100,02%
	60095		POZOSTAŁA DZIAŁALNOŚĆ	1 070	1 070,00	100,00%
		0690	WPLYWY Z RÓŻNYCH OPŁAT	1 070	1 070,00	100,00%
700			GOSPODARKA MIESZKANIOWA	2 598 773	2 029 319,38	78,09%
	70005		GOSPODARKA GRUNTAMI I NIERUCHOMOŚCIAMI	2 598 773	2 029 319,38	78,09%
		0470	WPLYWY Z OPŁAT ZA TRWAŁY ZARZĄD, UŻYTKOWANIE SŁUŻEBNOŚCI I UŻYTKOWANIE WIECZYSTE NIERUCHOMOŚCI	14 844	15 293,53	103,03%
		0750	DOCHODY Z NAJMU I DZIERŻAWY SKŁADNIKÓW MAJĄTKOWYCH SKARBU PAŃSTWA, JEDNOSTEK SAMORZĄDU TERYTORIALNEGO LUB INNYCH JEDNOSTEK ZALICZANYCH DO SEKTORA FINANSÓW PUBLICZNYCH ORAZ INNYCH UMÓW O PODOBNYM CHARAKTERZE	287 455	290 889,86	101,19%
		0760	WPLYWY Z TYTUŁU PRZEKSZTAŁCENIA PRAWA	40 896	45 895,89	112,23%

			UŻYTKOWANIA WIECZYSTEGO PRZYŚLUGUJĄCEGO OSOBOM FIZYCZNYM W PRAWO WŁASNOŚCI			
		0770	WPLATY Z TYTUŁU ODPLATNEGO NABYCIA PRAWA WŁASNOŚCI ORAZ PRAWA UŻYTKOWANIA WIECZYSTEGO NIERUCHOMOŚCI	2 174 664	1 596 326,42	73,41%
		0870	WPLYWY ZE SPRZEDAŻY SKŁADNIKÓW MAJĄTKOWYCH	1 137	1 137,10	100,01%
		0920	POZOSTAŁE ODSETKI	18 662	18 661,69	100,00%
		0970	WPLYWY Z RÓŻNYCH DOCHODÓW	61 115	61 114,89	100,00%
710			DZIAŁALNOŚĆ USŁUGOWA	5 643	6 680,89	118,39%
	71095		POZOSTAŁA DZIAŁALNOŚĆ	5 643	6 680,89	118,39%
		2007	DOTACJE CELOWE W RAMACH PROGRAMÓW FINANSOWANYCH Z UDZIAŁEM ŚRODKÓW EUROPEJSKICH ORAZ ŚRODKÓW, OKTÓRYCH MOWA W ART. 5 UST. 1 PKT 3 ORAZ UST. 3 PKT 5 I 6 USTAWY, LUB PŁATNOŚCI W RAMACH BUDŻETU ŚRODKÓW EUROPEJSKICH	5 643	6 680,89	118,39%
750			ADMINISTRACJA PUBLICZNA	1 390 665	1 392 188,05	100,11%
	75011		URZĘDY WOJEWÓDZKIE	72 740	72 741,85	100,00%
		2010	DOTACJE CELOWE OTRZYMANE Z BUDŻETU PAŃSTWA NA REALIZACJĘ ZADAŃ BIEŻĄCYCH Z ZAKRESU ADMINISTRACJI RZĄDOWEJ ORAZ INNYCH ZADAŃ ZLECONYCH GMINIE (ZWIĄZKOM GMIN) USTAWAMI	72 700	72 700,00	100,00%
		2360	DOCHODY JEDNOSTEK SAMORZĄDU TERYTORIALNEGO ZWIĄZANE Z REALIZACJĄ ZADAŃ Z ZAKRESU ADMINISTRACJI RZĄDOWEJ ORAZ INNYCH ZADAŃ ZLECONYCH USTAWAMI	40	41,85	104,63%
	75023		URZĘDY GMIN (MIAST I MIAST NA PRAWACH POWIATU)	1 317 925	1 319 446,20	100,12%
		0690	WPLYWY Z RÓŻNYCH OPLAT	14 638	16 090,79	109,92%
		0870	WPLYWY ZE SPRZEDAŻY SKŁADNIKÓW MAJĄTKOWYCH	150 000	150 000,00	100,00%
		0920	POZOSTAŁE ODSETKI	12 262	12 329,57	100,55%
		0970	WPLYWY Z RÓŻNYCH DOCHODÓW	1 141 025	1 141 025,84	100,00%
751			URZĘDY NACZELNYCH ORGANÓW WŁADZY PAŃSTWOWEJ, KONTROLI I OCHRONY PRAWA ORAZ SĄDOWNICTWA	79 272	78 216	98,67%
	75101		URZĘDY NACZELNYCH ORGANÓW WŁADZY PAŃSTWOWEJ, KONTROLI I OCHRONY PRAWA	1 598	1 598,00	100,00%
		2010	DOTACJE CELOWE OTRZYMANE Z BUDŻETU PAŃSTWA NA REALIZACJĘ ZADAŃ BIEŻĄCYCH Z ZAKRESU ADMINISTRACJI RZĄDOWEJ ORAZ INNYCH ZADAŃ ZLECONYCH GMINIE (ZWIĄZKOM GMIN) USTAWAMI	1 598	1 598,00	100,00%
	75109		WYBORY DO RAD GMIN, RAD POWIATÓW I SEJMIKÓW WOJEWÓDZTW, WYBORY WÓJTÓW, BURMISTRZÓW I PREZYDENTÓW MIAST ORAZ REFERENDA GMINNE, POWIATOWE I WOJEWÓDZKIE	58 138	57 082	98,18%
		2010	DOTACJE CELOWE OTRZYMANE Z BUDŻETU PAŃSTWA NA REALIZACJĘ ZADAŃ BIEŻĄCYCH Z ZAKRESU ADMINISTRACJI RZĄDOWEJ ORAZ INNYCH ZADAŃ ZLECONYCH GMINIE (ZWIĄZKOM GMIN) USTAWAMI	58 138	57 081,90	98,18%
	75113		WYBORY DO PARLAMENTU EUROPEJSKIEGO	19 536	19 536,00	100,00%
		2010	DOTACJE CELOWE OTRZYMANE Z BUDŻETU PAŃSTWA NA REALIZACJĘ ZADAŃ BIEŻĄCYCH Z ZAKRESU ADMINISTRACJI RZĄDOWEJ ORAZ INNYCH ZADAŃ ZLECONYCH GMINIE (ZWIĄZKOM GMIN) USTAWAMI	19 536	19 536,00	100,00%
754			BEZIECZEŃSTWO PUBLICZNE I OCHRONA PRZECIWOŻAROWA	7 750	7 750,00	100,00%
	75412		OCHOTNICZE STRAŻE POŻARNE	7 750	7 750,00	100,00%
		2700	ŚRODKI NA DOFINANSOWANIE WŁASNYCH ZADAŃ BIEŻĄCYCH GMIN (ZWIĄZKÓW GMIN), POWIATÓW (ZWIĄZKÓW POWIATÓW), SAMORZĄDÓW WOJEWÓDZTW, POZYSKANE Z INNYCH ŹRÓDEŁ	7 750	7 750,00	100,00%
756			DOCHODY OD OSÓB PRAWNYCH, OD OSÓB FIZYCZNYCH I OD INNYCH JEDNOSTEK NIEPOSIADAJĄCYCH OSOBOWOŚCI PRAWNEJ ORAZ WYDATKI ZWIĄZANE Z ICH POBOREM	9 162 707	9 188 361,15	100,28%
	75601		WPLYWY Z PODATKU DOCHODOWEGO OD OSÓB FIZYCZNYCH	7 784	7 769,30	99,81%

		0350	PODATEK OD DZIAŁALNOŚCI GOSPODARCZEJ OS.FIZYCZNYCH OPŁACANY W FORMIE KARTY PODATKOWEJ	6 226	6 211,12	99,76%
		0910	ODSETKI OD NIETERMINOWYCH WPLAT Z TYTUŁU PODATKÓW I OPŁAT	1 558	1 558,18	100,01%
	75615		<i>WPLYWY Z PODATKU ROLNEGO, PODATKU LEŚNEGO, PODATKU OD CZYNNOŚCI CYWILNOPRAWNYCH, PODATKÓW I OPŁAT LOKALNYCH OD OSÓB PRAWNYCH I INNYCH JEDNOSTEK ORGANIZACYJNYCH</i>	1 970 584	1 970 112,32	99,98%
		0310	PODATEK OD NIERUCHOMOŚCI	1 316 513	1 316 396,91	99,99%
		0320	PODATEK ROLNY	252 463	252 796,39	100,13%
		0330	PODATEK LEŚNY	358 766	358 766,00	100,00%
		0340	PODATEK OD ŚRODKÓW TRANSPORTOWYCH	37 082	36 393,00	98,14%
		0500	PODATEK OD CZYNNOŚCI CYWILNOPRAWNYCH	181	181,00	100,00%
		0910	ODSETKI OD NIETERMINOWYCH WPLAT Z TYTUŁU PODATKÓW I OPŁAT	4 242	4 242,02	100,00%
		2680	REKOMPENSATY UTRACONYCH DOCHODÓW W PODATKACH I OPŁATACH LOKALNYCH	1 337	1 337,00	100,00%
	75616		<i>WPLYWY Z PODATKU ROLNEGO, PODATKU LEŚNEGO, PODATKU OD SPADKÓW I DAROWIZN, PODATKU OD CZYNNOŚCI CYWILNOPRAWNYCH ORAZ PODATKÓW I OPŁAT LOKALNYCH OD OSÓB FIZYCZNYCH</i>	2 638 046	2 609 279,86	98,91%
		0310	PODATEK OD NIERUCHOMOŚCI	1 135 528	1 122 345,23	98,84%
		0320	PODATEK ROLNY	1 108 898	1 085 506,71	97,89%
		0330	PODATEK LEŚNY	6 896	7 077,47	102,63%
		0340	PODATEK OD ŚRODKÓW TRANSPORTOWYCH	147 297	152 586,70	103,59%
		0360	PODATEK OD SPADKÓW I DAROWIZN	20 000	15 834,00	79,17%
		0430	WPLYWY Z OPŁATY TARGOWEJ	100		0,00%
		0500	PODATEK OD CZYNNOŚCI CYWILNOPRAWNYCH	188 732	193 915,01	102,75%
		0910	ODSETKI OD NIETERMINOWYCH WPLAT Z TYTUŁU PODATKÓW I OPŁAT	30 595	32 014,74	104,64%
	75618		<i>WPLYWY Z INNYCH OPŁAT STANOWIĄCYCH DOCHODY JEDNOSTEK SAMORZĄDU TERYTORIALNEGO NA PODSTAWIE USTAW</i>	1 032 525	1 047 613,53	101,46%
		0410	WPLYWY Z OPŁATY SKARBOWEJ	30 000	29 811,30	99,37%
		0460	WPLYWY Z OPŁATY EKSPLOATACYJNEJ	40 147	40 147,47	100,00%
		0480	WPLYWY Z OPŁAT ZA ZEZWOLENIA NA SPRZEDAŻ NAPOJÓW ALKOHOLOWYCH	95 431	95 431,01	100,00%
		0490	WPLYWY Z INNYCH LOKALNYCH OPŁAT POBIERANYCH PRZEZ JEDNOSTKI SAMORZĄDU TERYTORIALNEGO NA PODSTAWIE ODRĘBNYCH USTAW	866 940	882 216,60	101,76%
		0920	POZOSTAŁE ODSETKI	7	7,15	102,14%
	75621		<i>UDZIAŁY GMIN W PODATKACH STANOWIĄCYCH DOCHÓD BUDŻETU PAŃSTWA</i>	3 513 768	3 553 586,14	101,13%
		0010	PODATEK DOCHODOWY OD OSÓB FIZYCZNYCH	3 458 768	3 497 156,00	101,11%
		0020	PODATEK DOCHODOWY OD OSÓB PRAWNYCH	55 000	56 430,14	102,60%
758			RÓŻNE ROZLICZENIA	13 709 617	13 709 617,00	100,00%
	75801		<i>CZEŚĆ OŚWIATOWA SUBWENCJI OGÓLNEJ DLA JEDNOSTEK SAMORZĄDU TERYTORIALNEGO</i>	9 182 051	9 182 051,00	100,00%
		2920	SUBWENCJE OGÓLNE Z BUDŻETU PAŃSTWA	9 182 051	9 182 051,00	100,00%
	75807		<i>CZEŚĆ WYRÓWNAWCZA SUBWENCJI OGÓLNEJ DLA GMIN</i>	4 498 332	4 498 332,00	100,00%
		2920	SUBWENCJE OGÓLNE Z BUDŻETU PAŃSTWA	4 498 332	4 498 332,00	100,00%
	75831		<i>CZEŚĆ RÓNOWAŻĄCA SUBWENCJI OGÓLNEJ DLA GMIN</i>	29 234	29 234,00	100,00%
		2920	SUBWENCJE OGÓLNE Z BUDŻETU PAŃSTWA	29 234	29 234,00	100,00%
801			OŚWIATA I WYCHOWANIE	723 717	714 019,71	98,66%
	80101		<i>SZKOŁY PODSTAWOWE</i>	23 318	22 501,09	96,50%
		0690	WPLYWY Z RÓŻNYCH OPŁAT	877	314,00	35,80%
		0750	DOCHODY Z NAJMU I DZIERŻAWY SKŁADNIKÓW MAJĄTKOWYCH SKARBU PAŃSTWA, JEDNOSTEK SAMORZĄDU TERYTORIALNEGO LUB INNYCH JEDNOSTEK ZALICZANYCH DO SEKTORA FINANSÓW PUBLICZNYCH ORAZ INNYCH UMÓW O PODOBNYM CHARAKTERZE	4 821	4 820,70	99,99%
		0830	WPLYWY Z USŁUG	4 781	4 799,21	100,38%

	0920	POZOSTAŁE ODSETKI	124	130,33	105,10%
	0970	WPLÝWY Z RÓŻNYCH DOCHODÓW	1 961	2 015,31	102,77%
	2010	DOTACJE CELOWE OTRZYMANE Z BUDŻETU PAŃSTWA NA REALIZACJĘ ZADAŃ BIEŻĄCYCH Z ZAKRESU ADMINISTRACJI RZĄDOWEJ ORAZ INNYCH ZADAŃ ZLECONYCH GMINIE (ZWIĄZKOM GMIN) USTAWAMI	10 754	10 421,54	96,91%
80103		<i>ODDZIAŁY PRZEDSZKOLNE W SZKOLACH PODSTAWOWYCH</i>	20 335	20 396,15	100,30%
	0690	WPLÝWY Z RÓŻNYCH OPŁAT	2 110	2 119,00	100,43%
	0750	DOCHODY Z NAJMU I DZIERŻAWY SKŁADNIKÓW MAJĄTKOWYCH SKARBU PAŃSTWA, JEDNOSTEK SAMORZĄDU TERYTORIALNEGO LUB INNYCH JEDNOSTEK ZALICZANYCH DO SEKTORA FINANSÓW PUBLICZNYCH ORAZ INNYCH UMÓW O PODOBNYM CHARAKTERZE	901	900,95	99,99%
	0830	WPLÝWY Z USŁUG	1 765	1 911,96	108,33%
	0920	POZOSTAŁE ODSETKI	17	16,05	94,41%
	2030	DOTACJE CELOWE OTRZYMANE Z BUDŻETU PAŃSTWA NA REALIZACJĘ WŁASNYCH ZADAŃ BIEŻĄCYCH GMIN (ZWIĄZKÓW GMIN)	15 542	15 448,19	99,40%
80104		<i>PRZEDSZKOLA</i>	475 893	469 374,77	98,63%
	0690	WPLÝWY Z RÓŻNYCH OPŁAT	58 000	52 766,66	90,98%
	0750	DOCHODY Z NAJMU I DZIERŻAWY SKŁADNIKÓW MAJĄTKOWYCH SKARBU PAŃSTWA, JEDNOSTEK SAMORZĄDU TERYTORIALNEGO LUB INNYCH JEDNOSTEK ZALICZANYCH DO SEKTORA FINANSÓW PUBLICZNYCH ORAZ INNYCH UMÓW O PODOBNYM CHARAKTERZE	5 075	5 490,55	108,19%
	0830	WPLÝWY Z USŁUG	11 183	11 897,94	106,39%
	0920	POZOSTAŁE ODSETKI	275	275,05	100,02%
	0960	OTRZYMANE SPADKI, ZAPISY I DAROWIZNY W POSTACI PIENIĘŻNEJ	300	300,00	100,00%
	0970	WPLÝWY Z RÓŻNYCH DOCHODÓW	1 060	1 059,12	99,92%
	2030	DOTACJE CELOWE OTRZYMANE Z BUDŻETU PAŃSTWA NA REALIZACJĘ WŁASNYCH ZADAŃ BIEŻĄCYCH GMIN (ZWIĄZKÓW GMIN)	400 000	397 585,45	99,40%
80110		<i>GIMNAZJA</i>	64 013	64 012,77	100,00%
	0690	WPLÝWY Z RÓŻNYCH OPŁAT	118	118,00	100,00%
	0750	DOCHODY Z NAJMU I DZIERŻAWY SKŁADNIKÓW MAJĄTKOWYCH SKARBU PAŃSTWA, JEDNOSTEK SAMORZĄDU TERYTORIALNEGO LUB INNYCH JEDNOSTEK ZALICZANYCH DO SEKTORA FINANSÓW PUBLICZNYCH ORAZ INNYCH UMÓW O PODOBNYM CHARAKTERZE	27 966	27 965,75	100,00%
	0830	WPLÝWY Z USŁUG	30 882	30 881,59	100,00%
	0870	WPLÝWY ZE SPRZEDAŻY SKŁADNIKÓW MAJĄTKOWYCH	33	32,80	99,39%
	0920	POZOSTAŁE ODSETKI	139	140,60	101,15%
	0960	OTRZYMANE SPADKI, ZAPISY I DAROWIZNY W POSTACI PIENIĘŻNEJ	300	300,00	100,00%
	0970	WPLÝWY Z RÓŻNYCH DOCHODÓW	4 575	4 574,03	99,98%
80113		<i>DOWOŻENIE UCZNIÓW DO SZKÓŁ</i>	2 959	2 958,76	99,99%
	0830	WPLÝWY Z USŁUG	2 959	2 958,76	99,99%
80114		<i>ZESPOŁY OBSŁUGI EKONOMICZNO-ADMINISTRACYJNEJ SZKÓŁ</i>	66	77,20	116,97%
	0920	POZOSTAŁE ODSETKI	16	10,20	63,75%
	0970	WPLÝWY Z RÓŻNYCH DOCHODÓW	50	67,00	134,00%
80148		<i>STOŁÓWKI SZKOLNE I PRZEDSZKOLNE</i>	2 450	0,00	0,00%
	0830	WPLÝWY Z USŁUG	2 450		0,00%
80195		<i>POZOSTAŁA DZIAŁALNOŚĆ</i>	134 683	134 698,97	100,01%
	0920	POZOSTAŁE ODSETKI	578	596,18	103,15%
	0970	WPLÝWY Z RÓŻNYCH DOCHODÓW	26 303	26 302,72	100,00%
	2001	DOTACJE CELOWE W RAMACH PROGRAMÓW FINANSOWANYCH Z UDZIAŁEM ŚRODKÓW EUROPEJSKICH ORAZ ŚRODKÓW, OKTÓRYCH MOWA W ART. 5 UST. 1 PKT 3 ORAZ UST. 3 PKT 5 I 6 USTAWY,	98 901	98 900,80	100,00%

			LUB PŁATNOŚCI W RAMACH BUDŻETU ŚRODKÓW EUROPEJSKICH			
		2007	DOTACJE CELOWE W RAMACH PROGRAMÓW FINANSOWANYCH Z UDZIAŁEM ŚRODKÓW EUROPEJSKICH ORAZ ŚRODKÓW, OKTÓRYCH MOWA W ART. 5 UST. 1 PKT 3 ORAZ UST. 3 PKT 5 I 6 USTAWY, LUB PŁATNOŚCI W RAMACH BUDŻETU ŚRODKÓW EUROPEJSKICH	7 566	7 564,18	99,98%
		2009	DOTACJE CELOWE W RAMACH PROGRAMÓW FINANSOWANYCH Z UDZIAŁEM ŚRODKÓW EUROPEJSKICH ORAZ ŚRODKÓW, OKTÓRYCH MOWA W ART. 5 UST. 1 PKT 3 ORAZ UST. 3 PKT 5 I 6 USTAWY, LUB PŁATNOŚCI W RAMACH BUDŻETU ŚRODKÓW EUROPEJSKICH	1 335	1 335,09	100,01%
852			POMOC SPOŁECZNA	7 253 004	7 125 804,42	98,25%
	85206		<i>WSPIERANIE RODZINY</i>	27 039	27 039,00	100,00%
		2030	DOTACJE CELOWE OTRZYMANE Z BUDŻETU PAŃSTWA NA REALIZACJĘ WŁASNYCH ZADAŃ BIEŻĄCYCH GMIN (ZWIĄZKÓW GMIN)	27 039	27 039,00	100,00%
	85212		<i>ŚWIADCZENIA RODZINNE, ŚWIADCZENIA Z FUNDUSZU ALIMENTACYJNEGO ORAZ SKŁADKI NA UBEZPIECZENIA EMERYTALNE I RENTOWE Z UBEZPIECZENIA SPOŁECZNEGO</i>	4 696 119	4 610 067,52	98,17%
		0920	POZOSTAŁE ODSETKI		22,75	#DZIEL/0!
		2010	DOTACJE CELOWE OTRZYMANE Z BUDŻETU PAŃSTWA NA REALIZACJĘ ZADAŃ BIEŻĄCYCH Z ZAKRESU ADMINISTRACJI RZĄDOWEJ ORAZ INNYCH ZADAŃ ZLECONYCH GMINIE (ZWIĄZKOM GMIN) USTAWAMI	4 665 000	4 577 268,22	98,12%
		2360	DOCHODY JEDNOSTEK SAMORZĄDU TERYTORIALNEGO ZWIĄZANE Z REALIZACJĄ ZADAŃ Z ZAKRESU ADMINISTRACJI RZĄDOWEJ ORAZ INNYCH ZADAŃ ZLECONYCH USTAWAMI	31 119	32 776,55	105,33%
	85213		<i>SKŁADKI NA UBEZPIECZENIE ZDROWOTNE OPŁACANE ZA OSOBY POBIERAJĄCE NIEKTÓRE ŚWIADCZENIA Z POMOCY SPOŁECZNEJ, NIEKTÓRE ŚWIADCZENIA RODZINNE ORAZ ZA OSOBY UCZESTNICZĄCE W ZAJĘCIACH W CENTRUM INTEGRACJI SPOŁECZNEJ</i>	85 500	82 429,88	96,41%
		2010	DOTACJE CELOWE OTRZYMANE Z BUDŻETU PAŃSTWA NA REALIZACJĘ ZADAŃ BIEŻĄCYCH Z ZAKRESU ADMINISTRACJI RZĄDOWEJ ORAZ INNYCH ZADAŃ ZLECONYCH GMINIE (ZWIĄZKOM GMIN) USTAWAMI	28 500	27 563,40	96,71%
		2030	DOTACJE CELOWE OTRZYMANE Z BUDŻETU PAŃSTWA NA REALIZACJĘ WŁASNYCH ZADAŃ BIEŻĄCYCH GMIN (ZWIĄZKÓW GMIN)	57 000	54 866,48	96,26%
	85214		<i>ZASIŁKI I POMOC W NATURZE ORAZ SKŁADKI NA UBEZPIECZENIA EMERYTALNE I RENTOWE</i>	963 000	934 484,55	97,04%
		2030	DOTACJE CELOWE OTRZYMANE Z BUDŻETU PAŃSTWA NA REALIZACJĘ WŁASNYCH ZADAŃ BIEŻĄCYCH GMIN (ZWIĄZKÓW GMIN)	963 000	934 484,55	97,04%
	85215		<i>DODATKI MIESZKANIOWE</i>	5 463	2 585,05	47,32%
		2010	DOTACJE CELOWE OTRZYMANE Z BUDŻETU PAŃSTWA NA REALIZACJĘ ZADAŃ BIEŻĄCYCH Z ZAKRESU ADMINISTRACJI RZĄDOWEJ ORAZ INNYCH ZADAŃ ZLECONYCH GMINIE (ZWIĄZKOM GMIN) USTAWAMI	5 463	2 585,05	47,32%
	85216		<i>ZASIŁKI STAŁE</i>	705 000	700 819,49	99,41%
		2030	DOTACJE CELOWE OTRZYMANE Z BUDŻETU PAŃSTWA NA REALIZACJĘ WŁASNYCH ZADAŃ BIEŻĄCYCH GMIN (ZWIĄZKÓW GMIN)	705 000	700 819,49	99,41%
	85219		<i>OŚRODKI POMOCY SPOŁECZNEJ</i>	134 695	134 035,75	99,51%
		0690	WPLÝWY Z RÓŻNYCH OPŁAT	12	11,60	96,67%
		0830	WPLÝWY Z USŁUG	833	832,27	99,91%
		0920	POZOSTAŁE ODSETKI	2 000	2 092,71	104,64%
		0970	WPLÝWY Z RÓŻNYCH DOCHODÓW	200	202,00	101,00%
		2010	DOTACJE CELOWE OTRZYMANE Z BUDŻETU PAŃSTWA NA REALIZACJĘ ZADAŃ BIEŻĄCYCH Z ZAKRESU ADMINISTRACJI RZĄDOWEJ ORAZ INNYCH ZADAŃ ZLECONYCH GMINIE (ZWIĄZKOM GMIN) USTAWAMI	18 300	17 547,17	95,89%
		2030	DOTACJE CELOWE OTRZYMANE Z BUDŻETU PAŃSTWA NA REALIZACJĘ WŁASNYCH ZADAŃ	113 350	113 350,00	100,00%

		BIEŻĄCYCH GMIN (ZWIĄZKÓW GMIN)			
	85228	USŁUGI OPIEKUŃCZE I SPECJALISTYCZNE USŁUGI OPIEKUŃCZE	84 097	84 465,79	100,44%
		0830 WPLYWY Z USŁUG	16 000	16 332,28	102,08%
		2010 DOTACJE CELOWE OTRZYMANE Z BUDŻETU PAŃSTWA NA REALIZACJĘ ZADAŃ BIEŻĄCYCH Z ZAKRESU ADMINISTRACJI RZĄDOWEJ ORAZ INNYCH ZADAŃ ZLECONYCH GMINIE (ZWIĄZKOM GMIN) USTAWAMI	68 000	68 000,00	100,00%
		2360 DOCHODY JEDNOSTEK SAMORZĄDU TERYTORIALNEGO ZWIĄZANE Z REALIZACJĄ ZADAŃ Z ZAKRESU ADMINISTRACJI RZĄDOWEJ ORAZ INNYCH ZADAŃ ZLECONYCH USTAWAMI	97	133,51	137,64%
	85295	POZOSTAŁA DZIAŁALNOŚĆ	552 091	549 877,39	99,60%
		0970 WPLYWY Z RÓŻNYCH DOCHODÓW	2 957	2 956,80	99,99%
		2010 DOTACJE CELOWE OTRZYMANE Z BUDŻETU PAŃSTWA NA REALIZACJĘ ZADAŃ BIEŻĄCYCH Z ZAKRESU ADMINISTRACJI RZĄDOWEJ ORAZ INNYCH ZADAŃ ZLECONYCH GMINIE (ZWIĄZKOM GMIN) USTAWAMI	125 134	122 920,59	98,23%
		2030 DOTACJE CELOWE OTRZYMANE Z BUDŻETU PAŃSTWA NA REALIZACJĘ WŁASNYCH ZADAŃ BIEŻĄCYCH GMIN (ZWIĄZKÓW GMIN)	424 000	424 000,00	100,00%
853		POZOSTAŁE ZADANIA W ZAKRESIE POLITYKI SPOŁECZNEJ	263 209	257 845,45	97,96%
	85395	POZOSTAŁA DZIAŁALNOŚĆ	263 209	257 845,45	97,96%
		0920 POZOSTAŁE ODSETKI	1 396	1 425,45	102,11%
		2007 DOTACJE CELOWE W RAMACH PROGRAMÓW FINANSOWANYCH Z UDZIAŁEM ŚRODKÓW EUROPEJSKICH ORAZ ŚRODKÓW, OKTÓRYCH MOWA W ART. 5 UST. 1 PKT 3 ORAZ UST. 3 PKT 5 I 6 USTAWY, LUB PŁATNOŚCI W RAMACH BUDŻETU ŚRODKÓW EUROPEJSKICH	261 813	256 420,00	97,94%
854		EDUKACYJNA OPIEKA WYCHOWAWCZA	309 567	302 380,75	97,68%
	85401	ŚWIETLICE SZKOLNE	370	370,56	100,15%
		0750 DOCHODY Z NAJMU I DZIERŻAWY SKŁADNIKÓW MAJĄTKOWYCH SKARBU PAŃSTWA, JEDNOSTEK SAMORZĄDU TERYTORIALNEGO LUB INNYCH JEDNOSTEK ZALICZONYCH DO SEKTORA FINANSÓW PUBLICZNYCH ORAZ INNYCH UMÓW	370	370,00	100,00%
		0920 POZOSTAŁE ODSETKI		0,56	#DZIEL/0!
	85415	POMOC MATERIALNA DLA UCZNIÓW	309 197	302 010,19	97,68%
		0970 WPLYWY Z RÓŻNYCH DOCHODÓW	80	80,00	100,00%
		2030 DOTACJE CELOWE OTRZYMANE Z BUDŻETU PAŃSTWA NA REALIZACJĘ WŁASNYCH ZADAŃ BIEŻĄCYCH GMIN (ZWIĄZKÓW GMIN)	276 381	269 711,58	97,59%
		2040 DOTACJE CELOWE OTRZYMANE Z BUDŻETU PAŃSTWA NA REALIZACJĘ ZADAŃ BIEŻĄCYCH GMIN Z ZAKRESU EDUKACYJNEJ OPIEKI WYCHOWAWCZEJ FINANSOWANYCH W CAŁOŚCI PRZEZ BUDŻET PAŃSTWA W RAMACH PROGRAMÓW RZĄDOWYCH	32 736	32 218,61	98,42%
900		GOSPODARKA KOMUNALNA I OCHRONA ŚRODOWISKA	59 691	58 573,45	98,13%
	90019	WPLYWY I WYDATKI ZWIĄZANE Z GROMADZENIEM ŚRODKÓW Z OPLAT I KAR ZA KORZYSTANIE ZE ŚRODOWISKA	24 859	25 065,18	100,83%
		0690 WPLYWY Z RÓŻNYCH OPLAT	24 859	25 065,18	100,83%
	90020	WPLYWY I WYDATKI ZWIĄZ. Z GROMADZENIEM ŚRODKÓW Z OPLAT PRODUKTOWYCH	4 000	3 821,77	95,54%
		0400 WPLYWY Z OPLATY PRODUKTOWEJ	4 000	3 821,77	95,54%
	90095	POZOSTAŁA DZIAŁALNOŚĆ	30 832	29 686,50	96,28%
		2008 DOTACJE CELOWE W RAMACH PROGRAMÓW FINANSOWANYCH Z UDZIAŁEM ŚRODKÓW EUROPEJSKICH ORAZ ŚRODKÓW, OKTÓRYCH MOWA W ART. 5 UST. 1 PKT 3 ORAZ UST. 3 PKT 5 I 6 USTAWY, LUB PŁATNOŚCI W RAMACH BUDŻETU ŚRODKÓW EUROPEJSKICH	30 832	29 686,50	96,28%
921		KULTURA I OCHRONA DZIEDZICTWA NARODOWEGO	87 066	87 066,00	100,00%
	92105	POZOSTAŁE ZADANIA W ZAKRESIE KULTURY	87 066	87 066,00	100,00%
		0970 WPLYWY Z RÓŻNYCH DOCHODÓW	87 066	87 066,00	100,00%

926			KULTURA FIZYCZNA	17 285	2 243,90	12,98%
	92601		<i>OBIEKTY SPORTOWE</i>	15 041	0,00	0,00%
		6208	DOTACJE CELOWE W RAMACH PROGRAMÓW FINANSOWANYCH Z UDZIAŁEM ŚRODKÓW EUROPEJSKICH ORAZ ŚRODKÓW, O KTÓRYCH MOWA W ART. 5 UST. 1 PKT 3 ORAZ UST. 3 PKT 5 I 6 USTAWY, LUB PŁATNOŚCI W RAMACH BUDŻETU ŚRODKÓW EUROPEJSKICH	15 041		0,00%
	92695		<i>POZOSTAŁA DZIAŁALNOŚĆ</i>	2 244	2 243,90	100,00%
		0970	WPLYWY Z RÓŻNYCH DOCHODÓW	2 244	2 243,90	100,00%
			OGÓLEM DOCHODY:	41 706 585	40 300 135,59	96,63%

PLAN I WYKONANIE WYDATKÓW BUDŻETOWYCH ZA 2014 ROK

<i>Dział</i>	<i>Rozdz</i>	<i>§</i>	<i>Określenie klasyfikacji budżetowej</i>	<i>Plan na 2014</i>	<i>Wykonanie</i>	<i>w %</i>
010			ROLNICTWO I ŁOWIECTWO	8 996 407,00	8 992 502,14	99,96%
	01010		<i>INFRASTRUKTURA WODOCIĄGOWA I SANITACYJNA WSI</i>	8 198 256,00	8 194 670,78	99,96%
		4210	ZAKUP MATERIAŁÓW I WYPOSAŻENIA	239,00	229,00	95,82%
		4260	ZAKUP ENERGII	4 437,00	4 436,70	99,99%
		4300	ZAKUP USŁUG POZOSTAŁYCH	78 433,00	76 419,75	97,43%
		4430	RÓŻNE OPŁATY I SKŁADKI	16 156,00	16 155,25	100,00%
		6050	WYDATKI INWESTYCYJNE JEDNOSTEK BUDŻETOWYCH	52 761,00	52 760,67	100,00%
		6057	WYDATKI INWESTYCYJNE JEDNOSTEK BUDŻETOWYCH	4 292 623,00	4 292 622,52	100,00%
		6058	WYDATKI INWESTYCYJNE JEDNOSTEK BUDŻETOWYCH	782 288,00	782 282,42	100,00%
		6059	WYDATKI INWESTYCYJNE JEDNOSTEK BUDŻETOWYCH	2 971 319,00	2 969 764,47	99,95%
	01030		<i>IZBY ROLNICZE</i>	27 213,00	26 894,07	98,83%
		2850	WPLATY GMIN NA RZECZ IZB ROLNICZYCH W WYS. 2% UZYSKANYCH WPŁYWÓW Z PODATKU ROLNEGO	27 213,00	26 894,07	98,83%
	01042		<i>WYŁĄCZENIE Z PRODUKCJI GRUNTÓW ROLNYCH</i>	160 000,00	160 000,00	100,00%
		6050	WYDATKI INWESTYCYJNE JEDNOSTEK BUDŻETOWYCH	160 000,00	160 000,00	100,00%
	01095		<i>POZOSTAŁA DZIAŁALNOŚĆ</i>	610 938,00	610 937,29	100,00%
		4010	WYNAGRODZENIA OSOBOWE PRACOWNIKÓW	8 520,00	8 519,50	99,99%
		4110	SKŁADKI NA UBEZPIECZENIA SPOŁECZNE	1 496,00	1 496,00	100,00%
		4120	SKŁADKI NA FUNDUSZ PRACY	164,00	163,82	99,89%
		4210	ZAKUP MATERIAŁÓW I WYPOSAŻENIA	146,00	146,90	100,62%
		4300	ZAKUP USŁUG POZOSTAŁYCH	1 553,00	1 553,40	100,03%
		4360	OPŁATY Z TYTUŁU ZAKUPU USŁUG TELEKOMUNIKACYJNYCH ŚWIADCZONYCH W RUCHOMEJ PUBLICZNEJ SIECI TELEFONICZNEJ	100,00	99,55	99,55%
		4430	RÓŻNE OPŁATY I SKŁADKI	598 959,00	598 958,12	100,00%
600			TRANSPORT I ŁĄCZNOŚĆ	816 451,00	760 767,99	93,18%
	60004		<i>LOKALNY TRANSPORT ZBIOROWY</i>	53 216,00	5 816,00	10,93%
		4300	ZAKUP USŁUG POZOSTAŁYCH	53 216,00	5 816,00	10,93%
	60014		<i>DROGI PUBLICZNE POWIATOWE</i>	220 216,00	211 936,70	96,24%
		6300	DOTACJA CELOWA NA POMOC FINANSOWĄ UDZIELANĄ MIĘDZY JEDNOSTKAMI SAMORZĄDU TERYTORIALNEGO NA DOFINANSOWANIE WŁASNYCH ZADAŃ INWESTYCYJNYCH I ZAKUPÓW INWESTYCYJNYCH	220 216,00	211 936,70	96,24%
	60016		<i>DROGI PUBLICZNE GMINNE</i>	543 019,00	543 015,29	100,00%
		4210	ZAKUP MATERIAŁÓW I WYPOSAŻENIA	85 473,00	85 472,64	100,00%
		4270	ZAKUP USŁUG REMONTOWYCH	8 762,00	8 760,49	99,98%
		4300	ZAKUP USŁUG POZOSTAŁYCH	81 206,00	81 205,98	100,00%
		4430	RÓŻNE OPŁATY I SKŁADKI	6 308,00	6 307,65	99,99%
		6050	WYDATKI INWESTYCYJNE JEDNOSTEK BUDŻETOWYCH	361 270,00	361 268,53	100,00%
700			GOSPODARKA MIESZKANIOWA	499 580,00	482 884,98	96,66%

	70005		<i>GOSPODARKA GRUNTAMI I NIERUCHOMOŚCIAMI</i>	499 580,00	482 884,98	96,66%
		4210	ZAKUP MATERIAŁÓW I WYPOSAŻENIA	23 000,00	22 726,43	98,81%
		4260	ZAKUP ENERGII	3 000,00	2 335,53	77,85%
		4270	ZAKUP USŁUG REMONTOWYCH	80 000,00	80 000,00	100,00%
		4300	ZAKUP USŁUG POZOSTAŁYCH	179 500,00	163 777,66	91,24%
		4400	OPLĄTY ZA ADMINISTROWANIE I CZYNSZE ZA BUDYNKI, LOKALE I POMIESZCZENIA GARAŻOWE	47 300,00	47 268,80	99,93%
		4430	RÓŻNE OPLĄTY I SKŁADKI	642,00	641,09	99,86%
		6050	WYDATKI INWESTYCYJNE JEDNOSTEK BUDŻETOWYCH	15 375,00	15 373,39	99,99%
		6059	WYDATKI INWESTYCYJNE JEDNOSTEK BUDŻETOWYCH	64 421,00	64 420,02	100,00%
		6060	WYDATKI NA ZAKUPY INWESTYCYJNE JEDNOSTEK BUDŻETOWYCH	86 342,00	86 342,06	100,00%
710			DZIAŁALNOŚĆ USŁUGOWA	65 110,00	50 663,49	77,81%
	71004		<i>PLANY ZAGOSPODAROWANIA PRZESTRZENNEGO</i>	15 365,00	15 363,90	99,99%
		4300	ZAKUP USŁUG POZOSTAŁYCH	15 365,00	15 363,90	99,99%
	71095		<i>POZOSTAŁA DZIAŁALNOŚĆ</i>	49 745,00	35 299,59	70,96%
		2319	DOTACJE CELOWE PRZEKAZANE GMINIE NA ZADANIA BIEŻĄCE REALIZOWANE NA PODSTAWIE POROZUMIEŃ (UMÓW) MIĘDZY JEDNOSTKAMI SAMORZĄDU TERYTORIALNEGO	1 401,00	540,99	38,61%
		4017	WYNAGRODZENIA OSOBOWE PRACOWNIKÓW	5 729,00	5 728,03	99,98%
		4019	WYNAGRODZENIA OSOBOWE PRACOWNIKÓW	636,00	634,22	99,72%
		4117	SKŁADKI NA UBEZPIECZENIA SPOŁECZNE	993,00	846,43	85,24%
		4119	SKŁADKI NA UBEZPIECZENIA SPOŁECZNE	112,00	94,51	84,38%
		4127	SKŁADKI NA FUNDUSZ PRACY	140,00	107,35	76,68%
		4129	SKŁADKI NA FUNDUSZ PRACY	16,00	13,16	82,25%
		4300	ZAKUP USŁUG POZOSTAŁYCH	27 335,00	27 334,90	100,00%
		4307	ZAKUP USŁUG POZOSTAŁYCH	11 906,00	0,00	0,00%
		4309	ZAKUP USŁUG POZOSTAŁYCH	1 477,00	0,00	0,00%
750			ADMINISTRACJA PUBLICZNA	3 693 236,00	3 637 059,28	98,48%
	75011		<i>URZĘDY WOJEWÓDZKIE</i>	72 700,00	72 700,00	100,00%
		4010	WYNAGRODZENIA OSOBOWE PRACOWNIKÓW	60 624,00	60 624,00	100,00%
		4110	SKŁADKI NA UBEZPIECZENIA SPOŁECZNE	10 591,00	10 591,00	100,00%
		4120	SKŁADKI NA FUNDUSZ PRACY	1 485,00	1 485,00	100,00%
	75022		<i>RADY GMIN (MIAST I MIAST NA PRAWACH POWIATU)</i>	123 266,00	120 663,44	97,89%
		3030	RÓŻNE WYDATKI NA RZECZ OSÓB FIZYCZNYCH	116 635,00	114 903,21	98,52%
		4210	ZAKUP MATERIAŁÓW I WYPOSAŻENIA	4 631,00	4 070,21	87,89%
		4300	ZAKUP USŁUG POZOSTAŁYCH	2 000,00	1 690,02	84,50%
	75023		<i>URZĘDY GMIN (MIAST I MIAST NA PRAWACH POWIATU)</i>	3 249 439,00	3 218 990,54	99,06%
		3030	RÓŻNE WYDATKI NA RZECZ OSÓB FIZYCZNYCH	200,00	142,00	71,00%
		4010	WYNAGRODZENIA OSOBOWE PRACOWNIKÓW	1 800 439,00	1 798 494,29	99,89%
		4040	DODATKOWE WYNAGRODZENIA ROCZNE	123 520,00	123 519,12	100,00%
		4110	SKŁADKI NA UBEZPIECZENIA SPOŁECZNE	211 710,00	210 950,10	99,64%
		4120	SKŁADKI NA FUNDUSZ PRACY	34 122,00	33 870,97	99,26%

	4140	WPLATY NA PAŃSTWOWY FUNDUSZ REHABILITACJI OSÓB NIEPEŁNOSPRAWNYCH	1 000,00	0,00	
	4170	WYNAGRODZENIA BEZOSOBOWE	5 842,00	5 841,56	99,99%
	4210	ZAKUP MATERIAŁÓW I WYPOSAŻENIA	170 924,00	161 482,87	94,48%
	4260	ZAKUP ENERGII	14 700,00	14 691,21	99,94%
	4270	ZAKUP USŁUG REMONTOWYCH	25 000,00	22 032,93	88,13%
	4280	ZAKUP USŁUG ZDROWOTNYCH	6 500,00	5 631,00	86,63%
	4300	ZAKUP USŁUG POZOSTAŁYCH	580 389,00	574 536,09	98,99%
	4350	ZAKUP USŁUG DOSTĘPU DO SIECI INTERNET	8 000,00	7 218,73	90,23%
	4360	OPLATY Z TYTUŁU ZAKUPU USŁUG TELEKOMUNIKACYJNYCH ŚWIADCZONYCH W RUCHOMEJ PUBLICZNEJ SIECI TELEFONICZNEJ	10 300,00	10 133,10	98,38%
	4370	OPLATY Z TYTUŁU ZAKUPU USŁUG TELEKOMUNIKACYJNYCH ŚWIADCZONYCH W STACJONARNEJ PUBLICZNEJ SIECI TELEFONICZNEJ	8 875,00	8 818,01	99,36%
	4410	PODRÓŻE SŁUŻBOWE KRAJOWE	34 000,00	32 867,97	96,67%
	4430	RÓŻNE OPLATY I SKŁADKI	79 392,00	78 855,08	99,32%
	4440	ODPISY NA ZAKŁADOWY FUNDUSZ ŚWIADCZEŃ SOCJALNYCH	50 335,00	50 335,00	100,00%
	4610	KOSZTY POSTĘPOWANIA SĄDOWEGO I PROKURATORSKIEGO	13 500,00	12 648,18	93,69%
	4700	SZKOLENIA PRACOWNIKÓW NIEBĘDĄCYCH CZŁONKAMI KORPUSU SŁUŻBY CYWILNEJ	23 941,00	20 173,29	84,26%
	6060	WYDATKI NA ZAKUPY INWESTYCYJNE JEDNOSTEK BUDŻETOWYCH	46 750,00	46 749,04	100,00%
75045		<i>KWALIFIKACJA WOJSKOWA</i>	<i>671,00</i>	<i>669,82</i>	<i>99,82%</i>
	3020	WYDATKI OSOBOWE NIEZALICZONE DO WYNAGRODZEŃ	95,00	94,20	99,16%
	4110	SKŁADKI NA UBEZPIECZENIA SPOŁECZNE	84,00	83,86	99,83%
	4120	SKŁADKI NA FUNDUSZ PRACY	12,00	11,76	98,00%
	4170	WYNAGRODZENIA BEZOSOBOWE	480,00	480,00	100,00%
75075		<i>PROMOCJA JEDNOSTEK SAMORZĄDU TERYTORIALNEGO</i>	<i>27 000,00</i>	<i>24 197,36</i>	<i>89,62%</i>
	4210	ZAKUP MATERIAŁÓW I WYPOSAŻENIA	8 000,00	7 199,36	89,99%
	4300	ZAKUP USŁUG POZOSTAŁYCH	19 000,00	16 998,00	89,46%
75095		<i>POZOSTAŁA DZIAŁALNOŚĆ</i>	<i>220 160,00</i>	<i>199 838,12</i>	<i>90,77%</i>
	3030	RÓŻNE WYDATKI NA RZECZ OSÓB FIZYCZNYCH	498,00	497,96	99,99%
	4100	WYNGRODZENIA AGENCYJNO-PROWIZYJNE	44 000,00	43 227,20	98,24%
	4170	WYNAGRODZENIA BEZOSOBOWE	1 276,00	1 275,61	99,97%
	4210	ZAKUP MATERIAŁÓW I WYPOSAŻENIA	95 000,00	75 452,31	79,42%
	4300	ZAKUP USŁUG POZOSTAŁYCH	54 748,00	54 747,54	100,00%
	4430	RÓŻNE OPLATY I SKŁADKI	24 638,00	24 637,50	100,00%
751		URZĘDY NACZELNYCH ORGANÓW WŁADZY PAŃSTWOWEJ, KONTROLI I OCHRONY PRAWA ORAZ SĄDOWNICTWA	79 272,00	78 215,90	98,67%
	75101	<i>URZĘDY NACZELNYCH ORGANÓW WŁADZY PAŃSTWOWEJ, KONTROLI I OCHRONY PRAWA</i>	<i>1 598,00</i>	<i>1 598,00</i>	<i>100,00%</i>
	4210	ZAKUP MATERIAŁÓW I WYPOSAŻENIA	914,00	914,12	100,01%
	4300	ZAKUP USŁUG POZOSTAŁYCH	684,00	683,88	99,98%
75109		<i>WYBORY DO RAD GMIN, RAD POWIATÓW</i>	<i>58 138,00</i>	<i>57 081,90</i>	<i>98,18%</i>

			<i>I SEJMIKÓW WOJEWÓDZTW, WYBORY WÓJTÓW, BURMISTRZÓW I PREZYDENTÓW MIAST ORAZ REFERENDA GMINNE, POWIATOWE I WOJEWÓDZKIE</i>			
		3030	RÓŻNE WYDATKI NA RZECZ OSÓB FIZYCZNYCH	39 614,00	38 564,00	97,35%
		4010	WYNAGRODZENIA OSOBOWE PRACOWNIKÓW	4 250,00	4 249,63	99,99%
		4110	SKŁADKI NA UBEZPIECZENIA SPOŁECZNE	1 361,00	1 360,89	99,99%
		4120	SKŁADKI NA FUNDUSZ PRACY	170,00	169,27	99,57%
		4170	WYNAGRODZENIA BEZOSOBOWE	3 996,00	3 995,21	99,98%
		4210	ZAKUP MATERIAŁÓW I WYPOSAŻENIA	2 380,00	2 376,65	99,86%
		4300	ZAKUP USŁUG POZOSTAŁYCH	6 029,00	6 028,80	100,00%
		4370	OPLĄTY Z TYTUŁU ZAKUPU USŁUG TELEKOMUNIKACYJNYCH ŚWIADCZONYCH W STACJONARNEJ PUBLICZNEJ SIECI TELEFONICZNEJ	299,00	299,00	100,00%
		4410	PODRÓŻE SŁUŻBOWE KRAJOWE	39,00	38,45	98,59%
	75113		<i>WYBORY DO PARLAMENTU EUROPEJSKIEGO</i>	19 536,00	19 536,00	100,00%
		3030	RÓŻNE WYDATKI NA RZECZ OSÓB FIZYCZNYCH	9 182,00	9 182,44	100,00%
		4010	WYNAGRODZENIA OSOBOWE PRACOWNIKÓW	4 128,00	4 128,10	100,00%
		4110	SKŁADKI NA UBEZPIECZENIA SPOŁECZNE	896,00	895,59	99,95%
		4120	SKŁADKI NA FUNDUSZ PRACY	113,00	112,85	99,87%
		4170	WYNAGRODZENIA BEZOSOBOWE	1 134,00	1 134,00	100,00%
		4210	ZAKUP MATERIAŁÓW I WYPOSAŻENIA	3 277,00	3 276,55	99,99%
		4300	ZAKUP USŁUG POZOSTAŁYCH	460,00	460,00	100,00%
		4370	OPLĄTY Z TYTUŁU ZAKUPU USŁUG TELEKOMUNIKACYJNYCH ŚWIADCZONYCH W STACJONARNEJ PUBLICZNEJ SIECI TELEFONICZNEJ	346,00	346,47	100,14%
754			BEZIECZENSTWO PUBLICZNE I OCHRONA PRZECIWOŻAROWA	263 042,00	255 968,22	97,31%
	75404		<i>KOMENDY WOJEWÓDZKIE POLICJI</i>	4 800,00	4 800,00	100,00%
		3000	WPLĄTY OD JEDNOSTEK NA PAŃSTWOWY FUNDUSZ CELOWY	4 800,00	4 800,00	100,00%
	75412		<i>OCHOTNICZE STRAŻE POŻARNE</i>	258 242,00	251 168,22	97,26%
		2820	DOTACJA CELOWA Z BUDŻETU NA FINANSOWANIE LUB DOFINANSOWANIE ZADAŃ ZLECONYCH DO REALIZACJI STOWARZYSZENIOM	3 160,00	3 160,00	100,00%
		3030	RÓŻNE WYDATKI NA RZECZ OSÓB FIZYCZNYCH	24 000,00	22 851,32	95,21%
		4110	SKŁADKI NA UBEZPIECZENIA SPOŁECZNE	1 760,00	1 341,18	76,20%
		4120	SKŁADKI NA FUNDUSZ PRACY	230,00	176,40	76,70%
		4170	WYNAGRODZENIA BEZOSOBOWE	51 490,00	51 481,66	99,98%
		4210	ZAKUP MATERIAŁÓW I WYPOSAŻENIA	101 821,00	100 137,76	98,35%
		4260	ZAKUP ENERGII	6 000,00	5 271,52	87,86%
		4270	ZAKUP USŁUG REMONTOWYCH	6 429,00	6 428,10	99,99%
		4280	ZAKUP USŁUG ZDROWOTNYCH	4 500,00	3 801,00	84,47%
		4300	ZAKUP USŁUG POZOSTAŁYCH	50 000,00	47 675,00	95,35%
		4370	OPLĄTY Z TYTUŁU ZAKUPU USŁUG TELEKOMUNIKACYJNYCH ŚWIADCZONYCH W STACJONARNEJ PUBLICZNEJ SIECI TELEFONICZNEJ	352,00	351,78	99,94%
		4430	RÓŻNE OPLĄTY I SKŁADKI	4 000,00	4 000,00	100,00%
		6060	WYDATKI NA ZAKUPY INWESTYCYJNE JEDNOSTEK BUDŻETOWYCH	4 500,00	4 492,50	99,83%

757			OBSŁUGA DŁUGU PUBLICZNEGO	807 262,00	807 261,53	100,00%
	75702		<i>OBSŁUGA PAPIERÓW WARTOŚCIOWYCH, KREDYTÓW I POŻYCZEK JEDNOSTEK SAMORZĄDU TERYTORIALNEGO</i>	807 262,00	807 261,53	100,00%
		8110	ODSETKI OD SAMORZĄDOWYCH PAPIERÓW WARTOŚCIOWYCH LUB ZACIĄGNIĘTYCH PRZEZ J.S.T. KREDYTÓW I POŻYCZEK	807 262,00	807 261,53	100,00%
758			RÓŻNE ROZLICZENIA	153 740,00	0,00	0,00%
	75818		<i>REZERWY OGÓLNE I CELOWE</i>	153 740,00	0,00	0,00%
		4810	REZERWY	153 740,00	0,00	0,00%
801			OŚWIATA I WYCHOWANIE	12 927 433,00	12 859 983,09	99,48%
	80101		<i>SZKOŁY PODSTAWOWE</i>	6 229 063,00	6 203 265,01	99,59%
		2540	DOTACJA PODMIOTOWA Z BUDŻETU DLA NIEPUBLICZNEJ SZKOŁY LUB INNEJ PLACÓWKI OŚWIATOWO- WYCHOWAWCZEJ	1 030 696,00	1 030 695,92	100,00%
		2830	DOTACJA CELOWA Z BUDŻETU NA FINANSOWANIE LUB DOFINANSOWANIE ZADAŃ ZLECONYCH DO REALIZACJI POZOSTAŁYM JEDNOSTKOM NIEZALICZANYM DO SEKTORA FINANSÓW PUBLICZNYCH	1 881,00	1 806,75	96,05%
		3020	WYDATKI OSOBOWE NIEZALICZONE DO WYNAGRODZEŃ	235 582,00	235 129,70	99,81%
		4010	WYNAGRODZENIA OSOBOWE PRACOWNIKÓW	3 264 608,00	3 262 194,74	99,93%
		4040	DODATKOWE WYNAGRODZENIE ROCZNE	230 978,00	230 976,20	100,00%
		4110	SKŁADKI NA UBEZPIECZENIA SPOŁECZNE	608 964,00	607 748,36	99,80%
		4120	SKŁADKI NA FUNDUSZ PRACY	78 036,00	78 020,45	99,98%
		4170	WYNAGRODZENIA BEZOSOBOWE	143,00	143,00	100,00%
		4210	ZAKUP MATERIAŁÓW I WYPOSAŻENIA	152 340,00	143 646,41	94,29%
		4240	ZAKUP POMOCY NAUKOWYCH, DYDAKTYCZNYCH I KSIĄŻEK	103 090,00	99 430,57	96,45%
		4260	ZAKUP ENERGII	95 112,00	94 863,72	99,74%
		4270	ZAKUP USŁUG REMONTOWYCH	53 761,00	48 447,61	90,12%
		4280	ZAKUP USŁUG ZDROWOTNYCH	2 445,00	2 445,00	100,00%
		4300	ZAKUP USŁUG POZOSTAŁYCH	138 632,00	135 942,42	98,06%
		4350	ZAKUP USŁUG DOSTĘPU DO SIECI INTERNET	702,00	701,75	99,96%
		4360	OPLĄTY Z TYTUŁU ZAKUPU USŁUG TELEKOMUNIKACYJNYCH ŚWIADCZONYCH W RUCHOMEJ PUBLICZNEJ SIECI TELEFONICZNEJ	530,00	521,40	98,38%
		4370	OPLĄTY Z TYTUŁU ZAKUPU USŁUG TELEKOMUNIKACYJNYCH ŚWIADCZONYCH W STACJONARNEJ PUBLICZNEJ SIECI TELEFONICZNEJ	10 404,00	10 385,36	99,82%
		4410	PODRÓŻE SŁUŻBOWE KRAJOWE	13 512,00	12 643,78	93,57%
		4430	RÓŻNE OPLĄTY I SKŁADKI	6 474,00	6 473,12	99,99%
		4440	ODPISY NA ZAKŁADOWY FUNDUSZ ŚWIADCZEŃ SOCJALNYCH	179 045,00	179 043,75	100,00%
		4610	KOSZTY POSTĘPOWANIA SĄDOWEGO I PROKURATORSKIEGO	30,00	30,00	100,00%
		4700	SZKOLENIA PRACOWNIKÓW NIEBĘDĄCYCH CZŁONKAMI KORPUSU SŁUŻBY CYWILNEJ	2 098,00	1 975,00	94,14%
		6050	WYDATKI INWESTYCYJNE JEDNOSTEK BUDŻETOWYCH	20 000,00	20 000,00	100,00%

	80103		<i>ODDZIAŁY PRZEDSZKOLNE W SZKOŁACH PODSTAWOWYCH</i>	610 022,00	605 975,31	99,34%
		3020	WYDATKI OSOBOWE NIEZALICZONE DO WYNAGRODZEŃ	26 303,00	26 226,68	99,71%
		4010	WYNAGRODZENIA OSOBOWE PRACOWNIKÓW	351 652,00	351 602,69	99,99%
		4040	DODATKOWE WYNAGRODZENIE ROCZNE	29 585,00	29 583,58	100,00%
		4110	SKŁADKI NA UBEZPIECZENIA SPOŁECZNE	70 355,00	68 317,68	97,10%
		4120	SKŁADKI NA FUNDUSZ PRACY	9 933,00	9 927,10	99,94%
		4170	WYNAGRODZENIA BEZOSOBOWE	7 592,00	7 590,12	99,98%
		4210	ZAKUP MATERIAŁÓW I WYPOSAŻENIA	35 069,00	33 424,76	95,31%
		4240	ZAKUP POMOCY NAUKOWYCH, DYDAKTYCZNYCH I KSIĄŻEK	10 600,00	10 551,37	99,54%
		4260	ZAKUP ENERGII	3 898,00	3 880,29	99,55%
		4270	ZAKUP USŁUG REMONTOWYCH	12 243,00	12 182,20	99,50%
		4280	ZAKUP USŁUG ZDROWOTNYCH	625,00	625,00	100,00%
		4300	ZAKUP USŁUG POZOSTAŁYCH	13 836,00	13 746,40	99,35%
		4350	ZAKUP USŁUG DOSTĘPU DO SIECI INTERNET	294,00	293,76	99,92%
		4370	OPLĄTY Z TYTUŁU ZAKUPU USŁUG TELEKOMUNIKACYJNYCH ŚWIADCZONYCH W STACJONARNEJ PUBLICZNEJ SIECI TELEFONICZNEJ	1 860,00	1 847,04	99,30%
		4440	ODPISY NA ZAKŁADOWY FUNDUSZ ŚWIADCZEŃ SOCJALNYCH	26 177,00	26 176,64	100,00%
		6050	WYDATKI INWESTYCYJNE JEDNOSTEK BUDŻETOWYCH	10 000,00	10 000,00	100,00%
	80104		<i>PRZEDSZKOLA</i>	1 531 460,00	1 527 539,45	99,74%
		2540	DOTACJA PODMIOTOWA Z BUDŻETU DLA NIEPUBLICZNEJ JEDNOSTEK SYSTEMU OŚWIATY	442 208,00	442 207,15	100,00%
		3020	WYDATKI OSOBOWE NIEZALICZONE DO WYNAGRODZEŃ	42 547,00	42 245,98	99,29%
		4010	WYNAGRODZENIA OSOBOWE PRACOWNIKÓW	662 229,00	661 595,53	99,90%
		4040	DODATKOWE WYNAGRODZENIE ROCZNE	45 755,00	45 754,13	100,00%
		4110	SKŁADKI NA UBEZPIECZENIA SPOŁECZNE	124 124,00	124 094,60	99,98%
		4120	SKŁADKI NA FUNDUSZ PRACY	15 762,00	15 748,43	99,91%
		4210	ZAKUP MATERIAŁÓW I WYPOSAŻENIA	36 063,00	34 247,13	94,96%
		4240	ZAKUP POMOCY NAUKOWYCH, DYDAKTYCZNYCH I KSIĄŻEK	5 700,00	5 604,60	98,33%
		4260	ZAKUP ENERGII	42 411,00	42 333,00	99,82%
		4270	ZAKUP USŁUG REMONTOWYCH	11 428,00	11 373,32	99,52%
		4280	ZAKUP USŁUG ZDROWOTNYCH	650,00	650,00	100,00%
		4300	ZAKUP USŁUG POZOSTAŁYCH	58 194,00	57 303,14	98,47%
		4350	ZAKUP USŁUG DOSTĘPU DO SIECI INTERNET	535,00	533,90	99,79%
		4370	OPLĄTY Z TYTUŁU ZAKUPU USŁUG TELEKOMUNIKACYJNYCH ŚWIADCZONYCH W STACJONARNEJ PUBLICZNEJ SIECI TELEFONICZNEJ	1 531,00	1 526,06	99,68%
		4430	RÓŻNE OPLĄTY I SKŁADKI	315,00	315,00	100,00%
		4440	ODPISY NA ZAKŁADOWY FUNDUSZ ŚWIADCZEŃ SOCJALNYCH	42 008,00	42 007,48	100,00%
	80110		<i>GIMNAZJA</i>	3 460 136,00	3 450 410,02	99,72%
		2540	DOTACJA PODMIOTOWA Z BUDŻETU DLA NIEPUBLICZNEJ SZKOŁY LUB INNEJ PLACÓWKI OŚWIATOWO-WYCHOWAWCZEJ	453 582,00	453 580,72	100,00%

	3020	WYDATKI OSOBOWE NIEZALICZONE DO WYNAGRODZEŃ	108 010,00	107 917,01	99,91%
	4010	WYNAGRODZENIA OSOBOWE PRACOWNIKÓW	1 757 505,00	1 756 216,24	99,93%
	4040	DODATKOWE WYNAGRODZENIE ROCZNE	125 086,00	125 084,66	100,00%
	4110	SKŁADKI NA UBEZPIECZENIA SPOŁECZNE	322 860,00	322 651,57	99,94%
	4120	SKŁADKI NA FUNDUSZ PRACY	37 409,00	37 399,67	99,98%
	4170	WYNAGRODZENIA BEZOSOBOWE	5 663,00	5 662,44	99,99%
	4210	ZAKUP MATERIAŁÓW I WYPOSAŻENIA	73 880,00	70 337,21	95,20%
	4240	ZAKUP POMOCY NAUKOWYCH, DYDAKTYCZNYCH I KSIĄŻEK	18 000,00	16 312,78	90,63%
	4260	ZAKUP ENERGII	153 618,00	152 574,48	99,32%
	4270	ZAKUP USŁUG REMONTOWYCH	68 607,00	68 162,64	99,35%
	4280	ZAKUP USŁUG ZDROWOTNYCH	725,00	725,00	100,00%
	4300	ZAKUP USŁUG POZOSTAŁYCH	108 728,00	107 602,66	98,96%
	4350	ZAKUP USŁUG DOSTĘPU DO SIECI INTERNET	5 316,00	5 313,56	99,95%
	4370	OPŁATY Z TYTUŁU ZAKUPU USŁUG TELEKOMUNIKACYJNYCH ŚWIADCZONYCH W STACJONARNEJ PUBLICZNEJ SIECI TELEFONICZNEJ	1 884,00	1 863,41	98,91%
	4410	PODRÓŻE SŁUŻBOWE KRAJOWE	5 844,00	5 588,62	95,63%
	4430	RÓŻNE OPŁATY I SKŁADKI	1 381,00	1 381,00	100,00%
	4440	ODPISY NA ZAKŁADOWY FUNDUSZ ŚWIADCZEŃ SOCJALNYCH	98 367,00	98 366,52	100,00%
	4580	POZOSTAŁE ODSETKI	112 842,00	112 841,68	100,00%
	4700	SZKOLENIA PRACOWNIKÓW NIEBĘDĄCYCH CZŁONKAMI KORPUSU SŁUŻBY CYWILNEJ	829,00	828,15	99,90%
80113		<i>DOWOŻENIE UCZNIÓW DO SZKÓŁ</i>	<i>544 401,00</i>	<i>539 918,50</i>	<i>99,18%</i>
	3020	WYDATKI OSOBOWE NIEZALICZONE DO WYNAGRODZEŃ	151,00	150,03	99,36%
	4010	WYNAGRODZENIA OSOBOWE PRACOWNIKÓW	68 883,00	68 763,56	99,83%
	4040	DODATKOWE WYNAGRODZENIE ROCZNE	8 675,00	8 673,92	99,99%
	4110	SKŁADKI NA UBEZPIECZENIA SPOŁECZNE	10 152,00	10 128,46	99,77%
	4120	SKŁADKI NA FUNDUSZ PRACY	1 458,00	1 442,50	98,94%
	4210	ZAKUP MATERIAŁÓW I WYPOSAŻENIA	28 234,00	28 044,94	99,33%
	4270	ZAKUP USŁUG REMONTOWYCH	5 782,00	5 782,00	100,00%
	4280	ZAKUP USŁUG ZDROWOTNYCH	230,00	230,00	100,00%
	4300	ZAKUP USŁUG POZOSTAŁYCH	419 471,00	415 338,90	99,01%
	4440	ODPISY NA ZAKŁADOWY FUNDUSZ ŚWIADCZEŃ SOCJALNYCH	1 182,00	1 181,44	99,95%
	4780	SKŁADKI NA FUNDUSZ EMERYTUR POMOSTOWYCH	183,00	182,75	99,86%
80114		<i>ZESPOŁY OBSŁUGI EKONOMICZNO-ADMINISTRACYJNEJ SZKÓŁ</i>	<i>346 949,00</i>	<i>345 602,23</i>	<i>99,61%</i>
	3020	WYDATKI OSOBOWE NIEZALICZONE DO WYNAGRODZEŃ	600,00	600,00	100,00%
	4010	WYNAGRODZENIA OSOBOWE PRACOWNIKÓW	236 232,00	235 931,94	99,87%
	4040	DODATKOWE WYNAGRODZENIE ROCZNE	17 314,00	17 313,06	99,99%
	4110	SKŁADKI NA UBEZPIECZENIA SPOŁECZNE	44 383,00	44 382,54	100,00%
	4120	SKŁADKI NA FUNDUSZ PRACY	4 023,00	4 022,78	99,99%
	4210	ZAKUP MATERIAŁÓW I WYPOSAŻENIA	17 659,00	17 060,00	96,61%
	4260	ZAKUP ENERGII	3 326,00	3 325,98	100,00%
	4270	ZAKUP USŁUG REMONTOWYCH	123,00		0,00%
	4280	ZAKUP USŁUG ZDROWOTNYCH	440,00	440,00	100,00%

		4300	ZAKUP USŁUG POZOSTAŁYCH	13 027,00	12 708,34	97,55%
		4370	OPŁATY Z TYTUŁU ZAKUPU USŁUG TELEKOMUNIKACYJNYCH ŚWIADCZONYCH W STACJONARNEJ PUBLICZNEJ SIECI TELEFONICZNEJ	780,00	777,27	99,65%
		4410	PODRÓŻE SŁUŻBOWE KRAJOWE	52,00	51,04	98,15%
		4440	ODPISY NA ZAKŁADOWY FUNDUSZ ŚWIADCZEŃ SOCJALNYCH	6 203,00	6 202,58	99,99%
		4700	SZKOLENIA PRACOWNIKÓW NIEBĘDĄCYCH CZŁONKAMI KORPUSU SŁUŻBY CYWILNEJ	2 787,00	2 786,70	99,99%
	80146		<i>DOKSZTAŁCANIE I DOSKONALENIE NAUCZYCIELI</i>	19 445,00	18 924,82	97,32%
		4300	ZAKUP USŁUG POZOSTAŁYCH	6 000,00	6 000,00	100,00%
		4410	PODRÓŻE SŁUŻBOWE KRAJOWE	2 437,00	2 426,97	99,59%
		4700	SZKOLENIA PRACOWNIKÓW NIEBĘDĄCYCH CZŁONKAMI KORPUSU SŁUŻBY CYWILNEJ	11 008,00	10 497,85	95,37%
	80148		<i>STOŁÓWKI SZKOLNE I PRZEDSZKOLNE</i>	5 822,00	3 209,62	55,13%
		4210	ZAKUP MATERIAŁÓW I WYPOSAŻENIA	5 822,00	3 209,62	55,13%
		4220	ZAKUP ŚRODKÓW ŻYWNOŚCI		0,00	#DZIEL/0!
	80195		<i>POZOSTAŁA DZIAŁALNOŚĆ</i>	180 135,00	165 138,13	91,67%
		2710	DOTACJA CELOWA NA POMOC FINANSOWĄ UDZIELANĄ MIĘDZY JEDNOSTKAMI SAMORZĄDU TERYTORIALNEGO NA DOFINANSOWANIE WŁASNYCH ZADAŃ BIEŻĄCYCH	1 094,00	626,15	57,23%
		4017	WYNAGRODZENIA OSOBOWE PRACOWNIKÓW	6 398,00	6 397,95	100,00%
		4019	WYNAGRODZENIA OSOBOWE PRACOWNIKÓW	1 129,00	1 129,05	100,00%
		4110	SKŁADKI NA UBEZPIECZENIA SPOŁECZNE	300,00		0,00%
		4117	SKŁADKI NA UBEZPIECZENIA SPOŁECZNE	1 123,00	1 122,03	99,91%
		4119	SKŁADKI NA UBEZPIECZENIA SPOŁECZNE	198,00	198,24	100,12%
		4120	SKŁADKI NA FUNDUSZ PRACY	100,00		0,00%
		4170	WYNAGRODZENIA BEZOSOBOWE	1 000,00	600,00	60,00%
		4211	ZAKUP MATERIAŁÓW I WYPOSAŻENIA	200,00	186,48	93,24%
		4300	ZAKUP USŁUG POZOSTAŁYCH	180,00	37,90	21,06%
		4301	ZAKUP USŁUG POZOSTAŁYCH	93 501,00	81 458,13	87,12%
		4307	ZAKUP USŁUG POZOSTAŁYCH	45,00	44,20	98,22%
		4309	ZAKUP USŁUG POZOSTAŁYCH	8,00	7,80	97,50%
		4421	PODRÓŻE SŁUŻBOWE ZAGRANICZNE	5 200,00	3 675,54	70,68%
		4440	ODPISY NA ZAKŁADOWY FUNDUSZ ŚWIADCZEŃ SOCJALNYCH	69 659,00	69 654,66	99,99%
851			OCHRONA ZDROWIA	95 431,00	80 328,42	84,17%
	85153		<i>ZWALCZANIE NARKOMANII</i>	5 000,00	4 620,34	92,41%
		4210	ZAKUP MATERIAŁÓW I WYPOSAŻENIA	2 000,00	1 620,34	81,02%
		4300	ZAKUP USŁUG POZOSTAŁYCH	3 000,00	3 000,00	100,00%
	85154		<i>PRZECIWDZIAŁANIE ALKOHOLIZMOWI</i>	90 431,00	75 708,08	83,72%
		4170	WYNAGRODZENIA BEZOSOBOWE	17 880,00	17 880,00	100,00%
		4210	ZAKUP MATERIAŁÓW I WYPOSAŻENIA	30 931,00	17 411,09	56,29%
		4280	ZAKUP USŁUG ZDROWOTNYCH	4 000,00	3 580,00	89,50%
		4300	ZAKUP USŁUG POZOSTAŁYCH	37 620,00	36 836,99	97,92%
852			POMOC SPOŁECZNA	8 731 329,00	8 597 940,13	98,47%
	85202		<i>DOMY POMOCY SPOŁECZNEJ</i>	220 037,00	220 036,83	100,00%
		4330	ZAKUP USŁUG PRZEZ J.S.T. OD INNYCH J.S.T.	220 037,00	220 036,83	100,00%
	85204		<i>RODZINY ZASTĘPCZE</i>	95 848,00	95 847,13	100,00%

	2900	WPLATY GMIN I POWIATÓW NA RZECZ INNYCH JEDNOSTEK SAMORZĄDU TERYTORIALNEGO ORAZ ZWIĄZKÓW GMIN LUB ZWIĄZKÓW POWIATÓW NA DOFINANSOWANIE ZADAŃ BIEŻĄCYCH	95 848,00	95 847,13	100,00%
85206		WSPIERANIE RODZINY	44 409,00	44 096,77	99,30%
	4010	WYNAGRODZENIA OSOBOWE PRACOWNIKÓW	32 000,00	31 928,00	99,78%
	4040	DODATKOWE WYNAGRODZENIE ROCZNE	2 296,00	2 295,59	99,98%
	4110	SKŁADKI NA UBEZPIECZENIA SPOŁECZNE	5 978,00	5 882,12	98,40%
	4120	SKŁADKI NA FUNDUSZ PRACY	841,00	826,91	98,32%
	4410	PODRÓŻE SŁUŻBOWE KRAJOWE	2 200,00	2 070,22	94,10%
	4440	ODPISY NA ZAKŁDOWY FUNDUSZ ŚWIADCZEŃ SOCJALNYCH	1 094,00	1 093,93	99,99%
85212		ŚWIADCZENIA RODZINNE, ŚWIADCZENIA Z FUNDUSZU ALIMENACYJNEGO ORAZ SKŁADKI NA UBEZPIECZENIA EMERYTALNE I RENTOWE Z UBEZPIECZENIA SPOŁECZNEGO	4 674 262,00	4 586 529,95	98,12%
	3020	WYDATKI OSOBOWE NIEZALICZONE DO WYNAGRODZEŃ	668,00	485,42	72,67%
	3110	ŚWIADCZENIA SPOŁECZNE	4 346 703,00	4 261 232,33	98,03%
	4010	WYNAGRODZENIA OSOBOWE PRACOWNIKÓW	89 500,00	89 499,53	100,00%
	4040	DODATKOWE WYNAGRODZENIE ROCZNE	6 050,00	6 049,05	99,98%
	4110	SKŁADKI NA UBEZPIECZENIA SPOŁECZNE	190 900,00	190 348,28	99,71%
	4120	SKŁADKI NA FUNDUSZ PRACY	2 303,00	2 173,00	94,36%
	4210	ZAKUP MATERIAŁÓW I WYPOSAŻENIA	5 300,00	5 144,10	97,06%
	4260	ZAKUP ENERGII	4 000,00	3 032,79	75,82%
	4270	ZAKUP USŁUG POZOSTAŁYCH	300,00	201,72	67,24%
	4300	ZAKUP USŁUG POZOSTAŁYCH	13 540,00	13 453,32	99,36%
	4370	OPLATY Z TYTUŁU ZAKUPU USŁUG TELEKOMUNIKACYJNYCH ŚWIADCZONYCH W STACJONARNEJ PUBLICZNEJ SIECI TELEFONICZNEJ	500,00	490,94	98,19%
	4410	PODRÓŻE SŁUŻBOWE KRAJOWE	200,00	135,37	67,69%
	4440	ODPISY NA ZAKŁDOWY FUNDUSZ ŚWIADCZEŃ SOCJALNYCH	3 373,00	3 369,30	99,89%
	4580	POZOSTAŁE ODSETKI	9 957,00	9 956,80	100,00%
	4700	SZKOLENIA PRACOWNIKÓW NIEBĘDĄCYCH CZŁONKAMI KORPUSU SŁUŻBY CYWILNEJ	968,00	958,00	98,97%
85213		SKŁADKI NA UBEZPIECZENIE ZDROWOTNE OPLACANE ZA OSOBY POBIERAJĄCE NIEKTÓRE ŚWIADCZENIA Z POMOCY SPOŁECZNEJ, NIEKTÓRE ŚWIADCZENIA RODZINNE ORAZ ZA OSOBY UCZESTNICZĄCE W ZAJĘCIACH W CENTRUM INTEGRACJI SPOŁECZNEJ	85 500,00	82 429,88	96,41%
	4130	SKŁADKI NA UBEZPIECZENIA ZDROWOTNE	85 500,00	82 429,88	96,41%
85214		ZASIŁKI I POMOC W NATURZE ORAZ SKŁADKI NA UBEZPIECZENIA EMERYTALNE I RENTOWE	1 104 449,00	1 075 931,77	97,42%
	3110	ŚWIADCZENIA SPOŁECZNE	1 104 449,00	1 075 931,77	97,42%
85215		DODATKI MIESZKANIOWE	199 147,00	196 268,59	98,55%
	3110	ŚWIADCZENIA SPOŁECZNE	199 081,00	196 218,59	98,56%
	4210	ZAKUP MATERIAŁÓW I WYPOSAŻENIA	66,00	50,00	75,76%
85216		ZASIŁKI STAŁE	705 000,00	700 819,49	99,41%

	3110	ŚWIADCZENIA SPOŁECZNE	705 000,00	700 819,49	99,41%
85219		<i>OŚRODKI POMOCY SPOŁECZNEJ</i>	<i>695 919,00</i>	<i>692 676,22</i>	<i>99,53%</i>
	3020	WYDATKI OSOBOWE NIEZALICZONE DO WYNAGRODZEŃ	2 681,00	2 680,47	99,98%
	3030	RÓŻNE WYDATKI NA RZECZ OSÓB FIZYCZNYCH	18 030,00	17 278,57	95,83%
	4010	WYNAGRODZENIA OSOBOWE PRACOWNIKÓW	448 255,00	448 254,27	100,00%
	4040	DODATKOWE WYNAGRODZENIA ROCZNE	37 630,00	37 595,57	99,91%
	4110	SKŁADKI NA UBEZPIECZENIA SPOŁECZNE	79 421,00	78 276,44	98,56%
	4120	SKŁADKI NA FUNDUSZ PRACY	8 810,00	8 662,20	98,32%
	4170	WYNAGRODZENIA BEZOSOBOWE	1 700,00	1 700,00	100,00%
	4210	ZAKUP MATERIAŁÓW I WYPOSAŻENIA	26 100,00	25 726,02	98,57%
	4260	ZAKUP ENERGII	13 494,00	13 493,99	100,00%
	4270	ZAKUP USŁUG REMONTOWYCH	2 903,00	2 902,15	99,97%
	4280	ZAKUP USŁUG ZDROWOTNYCH	1 100,00	825,00	75,00%
	4300	ZAKUP USŁUG POZOSTAŁYCH	35 149,00	34 859,06	99,18%
	4350	ZAKUP USŁUG DOSTĘPU DO SIECI INTERNET	1 350,00	1 313,64	97,31%
	4360	OPŁATY Z TYTUŁU ZAKUPU USŁUG TELEKOMUNIKACYJNYCH ŚWIADCZONYCH W RUCHOMEJ PUBLICZNEJ SIECI TELEFONICZNEJ	818,00	817,58	99,95%
	4370	OPŁATY Z TYTUŁU ZAKUPU USŁUG TELEKOMUNIKACYJNYCH ŚWIADCZONYCH W STACJONARNEJ PUBLICZNEJ SIECI TELEFONICZNEJ	2 671,00	2 670,65	99,99%
	4410	PODRÓŻE SŁUŻBOWE KRAJOWE	1 500,00	1 314,55	87,64%
	4440	ODPISY NA ZAKŁDOWY FUNDUSZ ŚWIADCZEŃ SOCJALNYCH	11 902,00	11 901,95	100,00%
	4520	OPŁATY NA RZECZ BUDŻETÓW JEDNOSTEK SAMORZĄDU TERYTORIALNEGO	847,00	846,41	99,93%
	4700	SZKOLENIA PRACOWNIKÓW NIEBĘDĄCYCH CZŁONKAMI KORPUSU SŁUŻBY CYWILNEJ	1 558,00	1 557,70	99,98%
85228		<i>USŁUGI OPIEKUŃCZE I SPECJALISTYCZNE USŁUGI OPIEKUŃCZE</i>	<i>231 174,00</i>	<i>229 963,71</i>	<i>99,48%</i>
	3020	WYDATKI OSOBOWE NIEZALICZONE DO WYNAGRODZEŃ	1 383,00	1 382,86	99,99%
	4010	WYNAGRODZENIA OSOBOWE PRACOWNIKÓW	145 384,00	145 383,17	100,00%
	4040	DODATKOWE WYNAGRODZENIE ROCZNE	9 962,00	9 961,10	99,99%
	4110	SKŁADKI NA UBEZPIECZENIA SPOŁECZNE	31 940,00	31 259,47	97,87%
	4120	SKŁADKI NA FUNDUSZ PRACY	3 175,00	3 109,23	97,93%
	4170	WYNAGRODZENIA BEZOSOBOWE	30 726,00	30 726,00	100,00%
	4210	ZAKUP MATERIAŁÓW I WYPOSAŻENIA	100,00	98,40	98,40%
	4280	ZAKUP USŁUG ZDROWOTNYCH	660,00	200,00	30,30%
	4440	ODPISY NA ZAKŁDOWY FUNDUSZ ŚWIADCZEŃ SOCJALNYCH	7 844,00	7 843,48	99,99%
85295		<i>POZOSTAŁA DZIAŁALNOŚĆ</i>	<i>675 584,00</i>	<i>673 339,79</i>	<i>99,67%</i>
	3110	ŚWIADCZENIA SPOŁECZNE	671 250,00	669 219,20	99,70%
	4010	WYNAGRODZENIA OSOBOWE PRACOWNIKÓW	3 287,00	3 165,00	96,29%
	4110	SKŁADKI NA UBEZPIECZENIA SPOŁECZNE	575,00	551,87	95,98%
	4120	SKŁADKI NA FUNDUSZ PRACY	66,00	56,72	85,94%
	4210	ZAKUP MATERIAŁÓW I WYPOSAŻENIA	105,00	87,00	82,86%
	4300	ZAKUP USŁUG POZOSTAŁYCH	301,00	260,00	86,38%

853			POZOSTAŁE ZADANIA W ZAKRESIE POLITYKI SPOŁECZNEJ	261 813,00	249 046,04	95,12%
	85395		<i>POZOSTAŁA DZIAŁALNOŚĆ</i>	261 813,00	249 046,04	95,12%
		4017	WYNAGRODZENIA OSOBOWE PRACOWNIKÓW	29 328,00	29 328,00	100,00%
		4047	DODATKOWE WYNAGRODZENIA ROCZNE	832,00	830,96	99,88%
		4117	SKŁADKI NA UBEZPIECZENIA SPOŁECZNE	15 466,00	13 553,43	87,63%
		4127	SKŁADKI NA FUNDUSZ PRACY	1 683,00	1 577,97	93,76%
		4177	WYNAGRODZENIA BEZOSOBOWE	47 040,00	47 040,00	100,00%
		4217	ZAKUP MATERIAŁÓW I WYPOSAŻENIA	2 500,00	2 491,24	99,65%
		4247	ZAKUP POMOCY NAUKOWYCH, DYDAKTYCZNYCH I KSIĄŻEK	200,00	199,78	99,89%
		4307	ZAKUP USŁUG POZOSTAŁYCH	164 464,00	153 814,66	93,52%
		4367	OPLĄTY Z TYTUŁU ZAKUPU USŁUG TELEKOMUNIKACYJNYCH ŚWIADCZONYCH W RUCHOMEJ PUBLICZNEJ SIECI TELEFONICZNEJ	300,00	210,00	70,00%
854			EDUKACYJNA OPIEKA WYCHOWAWCZA	1 035 739,00	1 017 451,44	98,23%
	85401		<i>ŚWIETLICE SZKOLNE</i>	650 694,00	639 593,36	98,29%
		3020	WYDATKI OSOBOWE NIEZALICZONE DO WYNAGRODZEŃ	52 786,00	52 092,24	98,69%
		4010	WYNAGRODZENIA OSOBOWE PRACOWNIKÓW	391 280,00	390 683,59	99,85%
		4040	DODATKOWE WYNAGRODZENIE ROCZNE	20 616,00	20 614,39	99,99%
		4110	SKŁADKI NA UBEZPIECZENIA SPOŁECZNE	79 627,00	77 809,08	97,72%
		4120	SKŁADKI NA FUNDUSZ PRACY	9 323,00	9 277,44	99,51%
		4210	ZAKUP MATERIAŁÓW I WYPOSAŻENIA	21 249,00	15 445,22	72,69%
		4240	ZAKUP POMOCY NAUKOWYCH, DYDAKTYCZNYCH I KSIĄŻEK	39 044,00	36 954,08	94,65%
		4260	ZAKUP ENERGII	3 330,00	3 320,23	99,71%
		4270	ZAKUP USŁUG REMONTOWYCH	4 200,00	4 160,00	99,05%
		4280	ZAKUP USŁUG ZDROWOTNYCH	150,00	150,00	100,00%
		4440	ODPISY NA ZAKŁADOWY FUNDUSZ ŚWIADCZEŃ SOCJALNYCH	29 089,00	29 087,09	99,99%
	85415		<i>POMOC MATERIALNA DLA UCZNIÓW</i>	385 045,00	377 858,08	98,13%
		3240	STYPENDIA DLA UCZNIÓW	352 309,00	345 639,47	98,11%
		3260	INNE FORMY POMOCY DLA UCZNIÓW	32 736,00	32 218,61	98,42%
900			GOSPODARKA KOMUNALNA I OCHRONA ŚRODOWISKA	1 609 034,00	1 579 248,23	98,15%
	90002		<i>GOSPODARKA ODPADAMI</i>	860 560,00	844 651,11	98,15%
		4100	WYNGRODZENIA AGENCYJNO- PROWIZYJNE	21 000,00	20 032,18	95,39%
		4170	WYNAGRODZENIA BEZOSOBOWE	1 400,00	549,45	39,25%
		4300	ZAKUP USŁUG POZOSTAŁYCH	836 540,00	822 449,48	98,32%
		4430	RÓŻNE OPLĄTY I SKŁADKI	1 620,00	1 620,00	100,00%
	90003		<i>OCZYSZCZANIE MIAST I WSI</i>	26 000,00	25 688,41	98,80%
		4210	ZAKUP MATERIAŁÓW I WYPOSAŻENIA	3 000,00	2 910,32	97,01%
		4300	ZAKUP USŁUG POZOSTAŁYCH	23 000,00	22 778,09	99,04%
	90004		<i>UTRZYMANIE ZIELENI W MIASTACH I GMINACH</i>	9 000,00	7 890,33	87,67%
		4210	ZAKUP MATERIAŁÓW I WYPOSAŻENIA	7 000,00	6 394,66	91,35%
		4300	ZAKUP USŁUG POZOSTAŁYCH	2 000,00	1 495,67	74,78%
	90015		<i>OŚWIETLENIE ULIC, PLACÓW I DRÓG</i>	363 647,00	357 976,37	98,44%
		4210	ZAKUP MATERIAŁÓW I WYPOSAŻENIA	1 000,00	265,55	26,56%
		4260	ZAKUP ENERGII	200 000,00	197 195,69	98,60%
		4270	ZAKUP USŁUG REMONTOWYCH	121 410,00	120 104,16	98,92%
		4300	ZAKUP USŁUG POZOSTAŁYCH	28 500,00	27 674,32	97,10%

	6059	WYDATKI INWESTYCYJNE JEDNOSTEK BUDŻETOWYCH	12 737,00	12 736,65	100,00%
90017		ZAKŁADY GOSPODARKI KOMUNALNEJ	217 241,00	217 240,49	100,00%
	4150	DOPLATY W SPÓLKACH PRAWA HANDLOWEGO	217 241,00	217 240,49	100,00%
90019		WPLYWY I WYDATKI ZWIĄZANE Z GROMADZENIEM ŚRODKÓW Z OPŁAT I KAR ZA KORZYSTANIE ZE ŚRODOWISKA	24 859,00	24 859,00	100,00%
	4300	ZAKUP USŁUG POZOSTAŁYCH	24 859,00	24 859,00	100,00%
90020		WPLYWY I WYDATKI ZWIĄZANE Z GROMADZENIEM ŚRODKÓW Z OPŁAT PRODUKTOWYCH	4 000,00	4 000,00	100,00%
	4300	ZAKUP USŁUG POZOSTAŁYCH	4 000,00	4 000,00	100,00%
90095		POZOSTAŁA DZIAŁALNOŚĆ	103 727,00	96 942,52	93,46%
	3020	WYDATKI OSOBOWE NIEZALICZONE DO WYNAGRODZEŃ	2 000,00	1 447,14	72,36%
	4010	WYNAGRODZENIA OSOBOWE PRACOWNIKÓW	26 376,00	26 375,31	100,00%
	4040	DODATKOWE WYNAGRODZENIE ROCZNE	7 097,00	7 096,27	99,99%
	4110	SKŁADKI NA UBEZPIECZENIA SPOŁECZNE	5 539,00	2 253,04	40,68%
	4120	SKŁADKI NA FUNDUSZ PRACY	3 028,00	3 026,74	99,96%
	4210	ZAKUP MATERIAŁÓW I WYPOSAŻENIA	7 500,00	6 191,80	82,56%
	4218	ZAKUP MATERIAŁÓW I WYPOSAŻENIA	29 687,00	29 686,50	100,00%
	4219	ZAKUP MATERIAŁÓW I WYPOSAŻENIA	19 000,00	18 999,36	100,00%
	4280	ZAKUP USŁUG ZDROWOTNYCH	2 500,00	1 600,00	64,00%
	4300	ZAKUP USŁU POZOSTAŁYCH	1 000,00	266,36	26,64%
921		KULTURA I OCHRONA DZIEDZICTWA NARODOWEGO	679 666,00	675 666,00	99,41%
92109		DOMY I OŚRODKI KULTURY, ŚWIETLICE I KLUBY	627 666,00	623 666,00	99,36%
	2480	DOTACJA PODMIOTOWA Z BUDŻETU DLA SAMORZĄDOWEJ INSTYTUCJI KULTURY	627 666,00	623 666,00	99,36%
92116		BIBLIOTEKI	38 000,00	38 000,00	100,00%
	2480	DOTACJA PODMIOTOWA Z BUDŻETU DLA SAMORZĄDOWEJ INSTYTUCJI KULTURY	38 000,00	38 000,00	100,00%
92120		OCHRONA ZABYTKÓW I OPIEKA NAD ZABYTKAMI	10 000,00	10 000,00	100,00%
	2720	DOTACJE CELOWE Z BUDŻETU NA FINANSOWANIE LUB DOFINANSOWANIE PRAC REMONTOWYCH I KONSERWATORSKICH OBIEKTÓW ZABYTKOWYCH PRZEKAZANE JEDNOSTKOM NIEZALICZANYM DO SEKTORA FINANSÓW PUBLICZNYCH	10 000,00	10 000,00	100,00%
92195		POZOSTAŁA DZIAŁALNOŚĆ	4 000,00	4 000,00	100,00%
	3040	NAGRODY O CHARAKTERZE SZCZEGÓLNYM NIEZALICZONE DO WYNAGRODZEŃ	4 000,00	4 000,00	100,00%
926		KULTURA FIZYCZNA	281 040,00	277 529,47	98,75%
92601		OBIEKTY SPORTOWE	87 687,00	86 333,38	98,46%
	4110	SKŁADKI NA UBEZPIECZENIA SPOŁECZNE	231,00	230,62	99,84%
	4170	WYNAGRODZENIA BEZOSOBOWE	827,00	826,03	99,88%
	4210	ZAKUP MATERIAŁÓW I WYPOSAŻENIA	5 762,00	5 761,53	99,99%
	4260	ZAKUP ENERGII	2 500,00	1 609,68	64,39%
	4300	ZAKUP USŁUG POZOSTAŁYCH	48 056,00	48 055,24	100,00%
	6050	WYDATKI INWESTYCYJNE JEDNOSTEK BUDŻETOWYCH	3 690,00	3 690,00	100,00%
	6058	WYDATKI INWESTYCYJNE JEDNOSTEK BUDŻETOWYCH	15 042,00	15 041,53	100,00%

	6059	WYDATKI INWESTYCYJNE JEDNOSTEK BUDŻETOWYCH	11 579,00	11 118,75	96,03%
92605		ZADANIA W ZAKRESIE KULTURY FIZYCZNEJ	193 353,00	191 196,09	98,88%
	2360	DOTACJE CELOWE Z BUDŻETU JEDNOSTKI SAMORZĄDU TERYTORIALNEGO, UDZIELONE W TRYBIE ART. 221 USTAWY, NA FINANSOWANIE LUB DOFINANSOWANIE ZADAŃ ZLECONYCH DO REALIZACJI ORGANIZACJOM PROWADZĄCYM DZIAŁALNOŚĆ POŻYTKU PUBLICZNEGO	147 000,00	147 000,00	100,00%
	2710	DOTACJA CELOWA NA POMOC FINANSOWĄ UDZIELANĄ MIĘDZY JEDNOSTKAMI SAMORZĄDU TERYTORIALNEGO NA DOFINANSOWANIE WŁASNYCH ZADAŃ BIEŻĄCYCH	3 000,00	3 000,00	100,00%
	4110	SKŁADKI NA UBEZPIECZENIA SPOŁECZNE	1 002,00	1 001,36	99,94%
	4120	SKŁADKI NA FUNDUSZ PRACY	13,00	12,25	94,23%
	4170	WYNAGRODZENIA BEZOSOBOWE	11 580,00	11 579,23	99,99%
	4210	ZAKUP MATERIAŁÓW I WYPOSAŻENIA	7 569,00	7 568,21	99,99%
	4300	ZAKUP USŁUG POZOSTAŁYCH	23 189,00	21 035,04	90,71%
		RAZEM WYDATKI:	40 995 585,00	40 402 516,35	98,55%

Sprawozdanie
opisowe o przebiegu wykonania budżetu
Gminy Dębica Kaszubska za 2014 rok.

I. Budżet gminy Dębica Kaszubska na 2014 rok uchwalono Uchwałą Nr XXXIX/288/2014 Rady Gminy Dębica Kaszubska z dnia 29 stycznia 2014 roku w następujących wysokościach:

1. **Dochody budżetowe: - 40.314.465 zł**
2. **Wydatki budżetowe: - 39.625.465 zł**
3. **Planowany nadwyżka budżetowa: - 689.000 zł**

W trakcie 2014 roku poszczególne organy gminy tzn. Rada Gminy i Wójt Gminy dokonały szeregu zmian w budżecie gminy, który po dokonanych zmianach zamknął się następującymi kwotami:

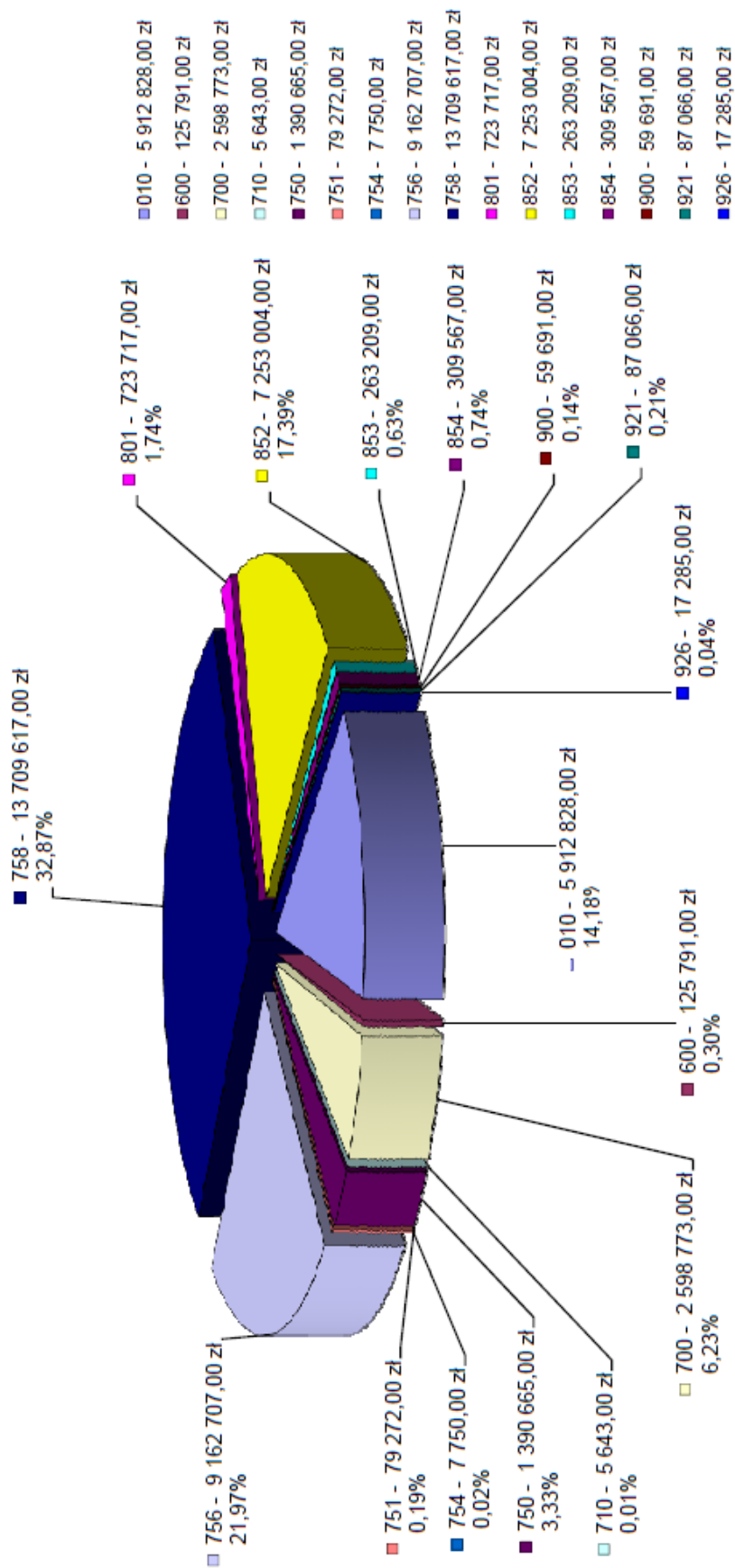
1. **Dochody budżetowe: - 41.706.585 zł**
2. **Wydatki budżetowe: - 40.995.585 zł**
3. **Planowany nadwyżka budżetowa: - 711.000 zł**

Realizacja ww. budżetu w 2014 roku po dokonanych zmianach nastąpiła w następujących wysokościach:

1. **Dochody budżetowe: - 40.300.135,59 zł**
2. **Wydatki budżetowe: - 40.402.516,35 zł**
3. **Deficyt budżetowy: - 102.380,76 zł**

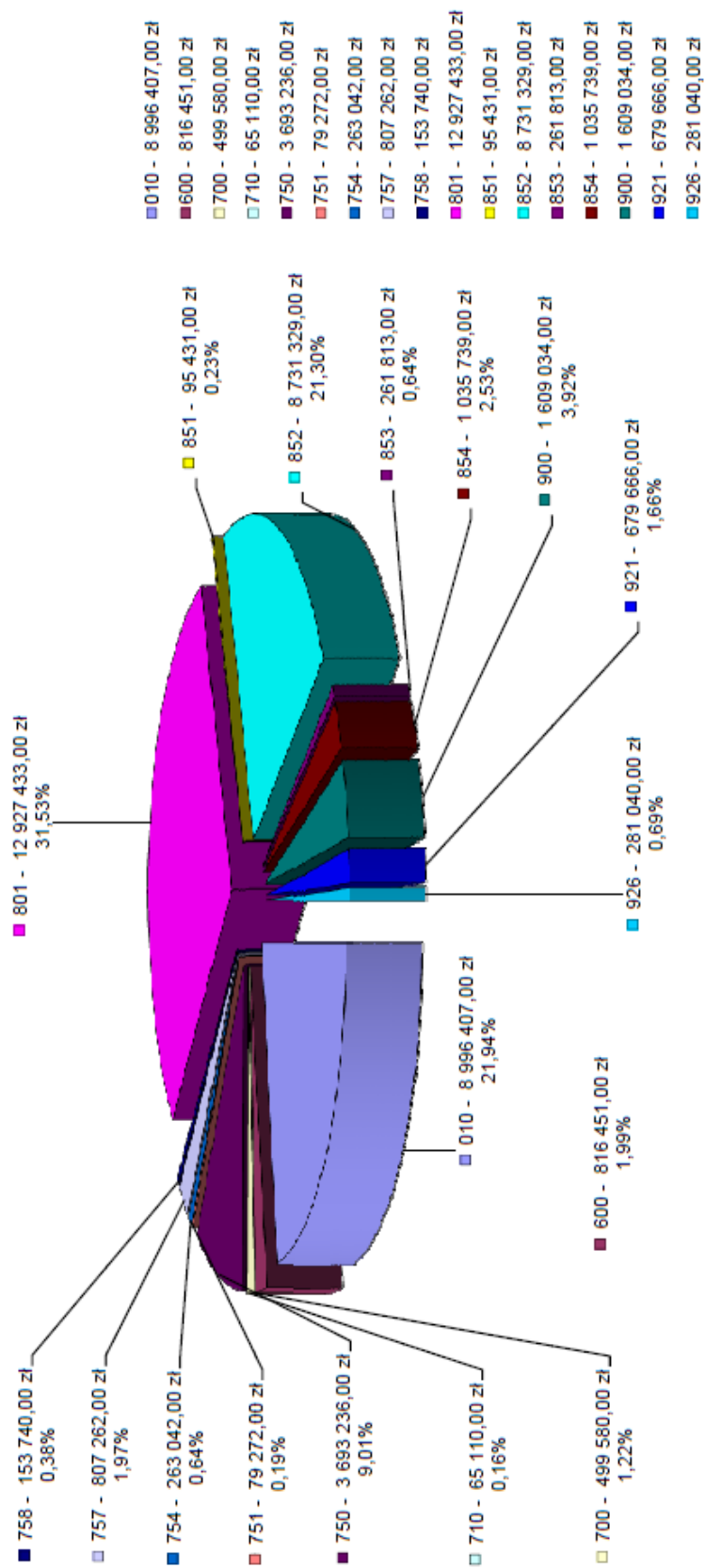
Plan dochodów budżetowych po dokonanych zmianach za 2014 rok oraz jego strukturę przedstawia niżej zamieszczony wykres:

Struktura planowanych dochodów budżetowych gminy Dębница Kaszubska na rok 2014



Plan wydatków budżetowych po dokonanych zmianach za 2014 rok oraz jego strukturę przedstawia niżej zamieszczony wykres:

Struktura planowanych wydatków budżetowych gminy Dębница Kaszubska na rok 2014



Z treści załącznika nr 1 do niniejszego zarządzenia w zakresie dochodów budżetowych wynika, że dochody budżetowe za 2014 rok zrealizowano w łącznej kwocie 40.300.135,59 zł co stanowi ok. 96,63 % zaplanowanych na 2014 rok dochodów.

W niektórych działach klasyfikacji budżetowej stwierdzono istotne odchylenia (proporcjonalnie) zrealizowanych kwot dochodów w stosunku do przyjętego planu, które scharakteryzowano poniżej.

II. Odchylenia wykonania dochodów budżetowych w stosunku do przyjętego planu wystąpiły w niektórych, następujących podziałkach klasyfikacji budżetowej, a mianowicie:

1. Dział 010 – Rolnictwo i łowiectwo

Plan 5.912.828 zł

Wykonanie 5.213.801,98 zł, co stanowi 88,18 % planu

Realizacja dochodów budżetowych w tym dziale w stosunku do przyjętego planu nastąpiła w łącznej kwocie 911.495,46 zł co stanowi jedynie ok. 88,18 % planu.

Nie zrealizowano zaplanowanych dochodów w rozdziale 01010 w łącznej kwocie 699.525,30 zł, w tym:

- § 6207 w kwocie 416.360,30 zł z tytułu dotacji celowej na zadanie inwestycyjne pn. „Budowa sieci wod.-kan. na trasie: Dębica Kaszubska-Starnice-Borzęcino-Łabiszewo-Troszki-Dobieszewo-Podole Małe-Żarkowo – III etap” ,

- § 6208 w kwocie 283.165 zł z tytułu dotacji celowej na zadanie inwestycyjne pn. „Budowa sieci wodociągowej z miejscowości Żarkowo oraz przebudowa z rozbudową hydroforni w miejscowości Dębica Kaszubska” z powodu niezakończenia w 2014 roku przez Instytucję Zarządzającą postępowania kontrolnego.

2. Dział 700 – Gospodarka mieszkaniowa

Plan 2.598.773 zł

Wykonanie 2.029.319,38 zł, co stanowi 78,09 % planu

Realizacja dochodów budżetowych w tym dziale w stosunku do przyjętego planu nastąpiła w łącznej kwocie 2.029.319,38 zł, co stanowi jedynie ok.78,09 % planu. Główny wpływ na tak niskie dochody ma:

- brak zaplanowanej sprzedaży majątku gminy na kwotę 578.337,58 zł. Zorganizowano w 2014 roku kilka przetargów na sprzedaż nieruchomości gminnych, jednakże nieruchomości te nie znalazły nabywców i nie osiągnięto zaplanowanych dochodów z tego tytułu.

3. Dział 756 – Dochody od osób prawnych, od osób fizycznych i od innych jednostek nieposiadających osobowości prawnej oraz wydatki związane z ich poborem

Plan 9.162.707 zł

Wykonanie 9.188.361,15 zł, co stanowi 100,28 % planu

Najistotniejszy wpływ na ww. realizację miało wykonanie dochodów w rozdziale 75616 tj. od osób fizycznych w kwocie 2.609.279,86 zł, co stanowi 98,91 % przyjętego w tym zakresie planu (2.638.046 zł) oraz ok. 28,4 % dochodów ogółem w tym dziale.

Realizacja dochodów w rozdziale 75615 tj. od osób prawnych i innych jednostek organizacyjnych nastąpiła w kwocie 1.970.112,32 zł co stanowi ok. 99,98 % planu w tym zakresie i ok. 21,44 % dochodów ogółem w tym dziale.

Ponadto zrealizowano dochody z tytułu udziałów gminy w podatkach stanowiących dochód budżetu państwa z tytułu podatku dochodowego od osób fizycznych w kwocie 3.497.156 zł, co stanowi ok. 101,11 % planu oraz ok. 38,06 % dochodów w tym dziale.

Największe dochody zrealizowano z poszczególnych podatków:

Rozdział	§	Treść klasyfikacji budżetowej	Plan	Wykonanie	%
75615	0310	<i>Wpływy z podatku rolnego, podatku leśnego, podatku od spadków i darowizn, podatku od</i>	<i>1.970.584</i>	<i>1.970.112,32</i>	<i>99,98</i>
	0320		1.316.513	1.316.396,91	99,99

	0330	<i>czynności cywilnoprawnych, podatków i opłat lokalnych od osób prawnych i innych jednostek organizacyjnych</i> Podatek od nieruchomości Podatek rolny Podatek leśny	252.463 358.766	252.796,39 358.766	100,13 100,00
75616	0310 0320 0340 0500	Wpływy z podatku rolnego, podatku leśnego, podatku od spadków i darowizn, podatku od czynności cywilnoprawnych oraz podatków i opłat lokalnych od osób fizycznych Podatek od nieruchomości Podatek rolny Podatek od środków transportowych Podatek od czynności cywilnoprawnych	2.638.046 1.135.528 1.108.898 147.297 188.732	2.609.279,86 1.122.345,23 1.085.506,71 152.586,70 193.915,01	98,91 98,84 97,89 103,59 102,75
75621	0010 0020	Udziały gmin w podatkach stanowiących dochód budżetu państwa Podatek dochodowy od osób fizycznych Podatek dochodowy od osób prawnych	3.513.768 3.458.768 55.000	3.553.586,14 3.497.156,00 56.430,14	101,13 101,11 102,60

Jak wynika z powyższego zestawienia dochody budżetowe z tytułu podatku od nieruchomości (§ 0310) zrealizowano w łącznej kwocie 2.438.742,14 zł co stanowi ok. 99,46 % w stosunku do przyjętego planu , natomiast z tytułu podatku rolnego w łącznej kwocie 1.338.303,10 zł, co stanowi ok. 98,31 % planu.

Ogółem dochody z ww. podatków lokalnych (§0310,0320,0330,0340,0500) zrealizowano w łącznej kwocie 4.525.964,42 zł, co stanowi ok. 99,42 % uchwalonego planu z tego tytułu, który łącznie wynosi 4.552.356 zł.

Dochody budżetowe z tytułu udziałów gminy w podatkach stanowiących dochód budżetu państwa wyniosły 3.553.586,14 zł ogółem, co stanowi ok. 101,13 % planu, z czego:

- udziały w podatku dochodowym od osób fizycznych wyniosły 3.497.156 zł, co stanowi ok. 101,11 % przyjętego planu, który wynosi 3.458.768 zł,

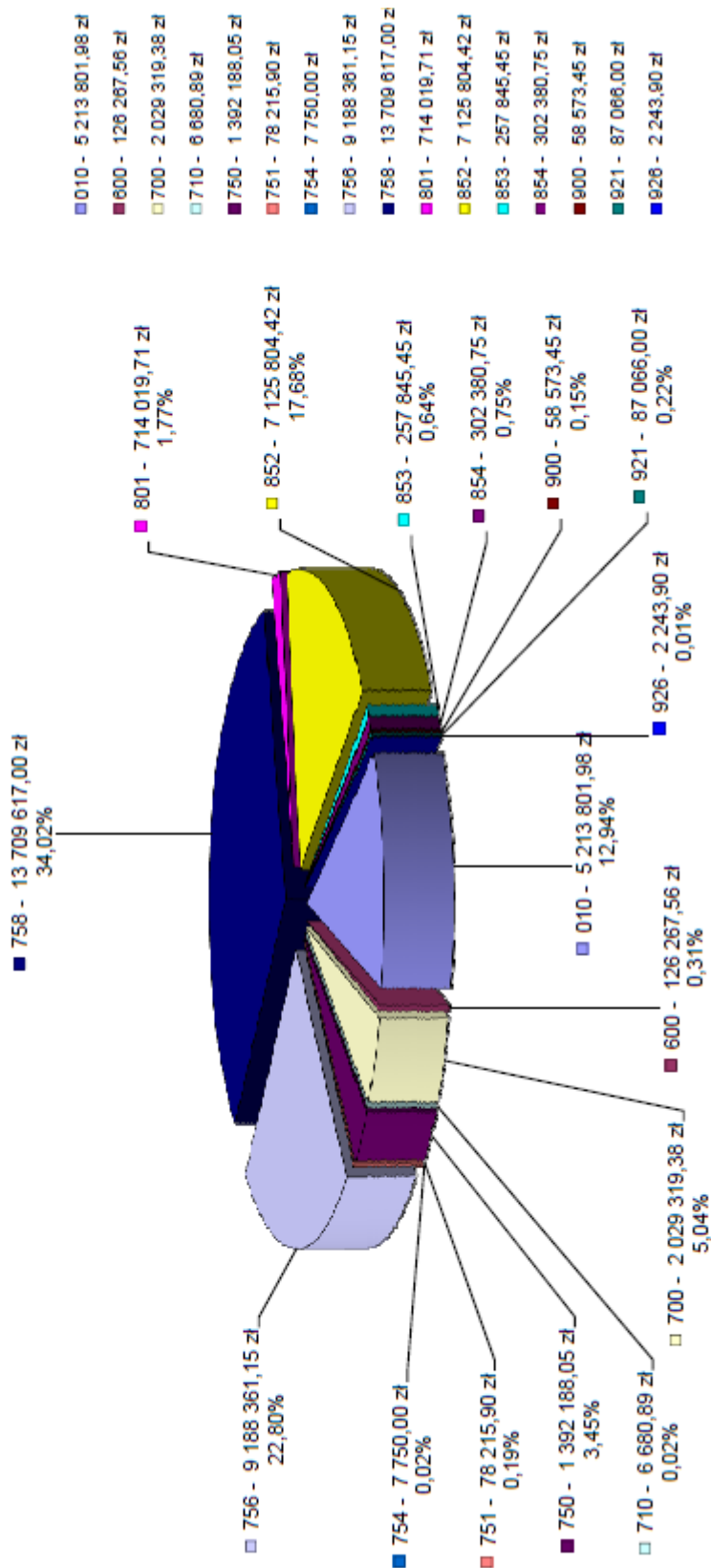
- udziały w podatku dochodowym od osób prawnych wyniosły 56.430,14 zł, co stanowi ok. 102,6 % planu, który wynosi 55.000 zł.

Na realizację dochodów z tytułu udziałów gminy w podatkach dochodowych stanowiących dochód budżetu państwa gmina nie ma bezpośredniego wpływu. Dochody te wpływają na rachunek budżetu państwa, a dopiero później przekazywane są w ustawowych proporcjach na rzecz gminy. Podstawą księgowania należności z tego tytułu są składane przez urzędy skarbowe sprawozdania.

Ogółem dochody z tytułu podatków i opłat lokalnych (bez udziałów gminy w podatku dochodowym) wraz z odsetkami za zwłokę w 2014 roku zrealizowano w łącznej kwocie 5.634.775,01 zł. na plan 5.648.939 zł. tj. w wysokości ok. 99,75 %, co może świadczyć o realnym, ostrożnym poziomie planowania dochodów z tych tytułów i prawidłowej windykacji należności podatkowych.

Realizację dochodów budżetowych w 2014 roku odzwierciedla zbiorcze zestawienie, które stanowi załącznik nr 1 do zarządzenia Wójta Gminy oraz poniższy wykres:

Struktura wykonanych dochodów budżetowych gminy w 2014 roku



III. Skutki ulg, odroczeń, umorzeń udzielonych w trybie decyzji administracyjnych Wójta Gminy w 2014 roku, w zakresie:

<i>Tytuł zobowiązania</i>	<i>Umorzenia</i>	<i>Odroczenia terminów płatności</i>	<i>Razem umorzenia i odroczenia</i>
Podatek rolny od osób fizycznych	1 304,60	5 058,90	6 363,50
Podatek rolny od osób prawnych			
Razem	1 304,60	5 058,90	6 363,50
Podatek od nieruchomości od osób fizycznych	10 809,66	101 122,67	111 932,33
Podatek od nieruchomości od osób prawnych			
Razem	10 809,66	101 122,67	111 932,33
Podatek leśny od osób fizycznych		5,00	5,00
Podatek leśny od osób prawnych			
Razem	0,00	5,00	5,00
Podatek od środków transportowych od osób fizycznych		68 998,20	68 998,20
Podatek od środków transportowych od osób prawnych			
Razem	0,00	68 998,20	68 998,20
Oplata za zagospodarowanie odpadów komunalnych od osób fizycznych	60,00	6 786,00	6 846,00
Oplata za zagospodarowanie odpadów komunalnych od osób prawnych			
Razem	60,00	6 786,00	6 846,00
Ogółem	12 174,26	181 970,77	194 145,03

IV. Skutki obniżenia przez Radę Gminy górnych stawek podatku od nieruchomości w 2014 roku, w tym:

- stawek podatku od osób fizycznych – w kwocie 828.140 zł
- stawek podatku od osób prawnych – w kwocie 231.190 zł

Razem 1.059.330 zł

Ponadto Uchwałą Nr XXXVI/266/2013 Rady Gminy Dębica Kaszubska z dnia 13 listopada 2013 roku oraz Uchwałą Nr XXXVII/274/2013 Rady Gminy Dębica Kaszubska z dnia 11 grudnia 2013 roku uchwalono zwolnienia przedmiotowe w podatku od nieruchomości, których skutki finansowe za 2014 rok wynoszą **589.656 zł**.

Ułgi ustawowe z tytułu nabycia gruntów do 100 ha wynoszą w 2014 roku

71.169,50 zł, natomiast ulga inwestycyjna wynosi **19.366 zł**.

V. Skutki obniżenia przez Radę Gminy górnych stawek podatku od środków transportowych za 2014 rok, w tym:

- stawek podatku od osób fizycznych – w kwocie 55.865 zł
- stawek podatku od osób prawnych – w kwocie 4.794 zł

Razem 60.659 zł

VI. Postępowanie w sprawie windykacji zaległości do których stosuje się ustawę Ordynacja podatkowa odzwierciedla poniższe zestawienie:

1. wystawiono 942 tytuły wykonawcze:

<i>Organ egzekucyjny</i>	<i>Ilość tytułów wykonawczych</i>	<i>Należność główna (zł)</i>	<i>Odsetki za zwłokę wyliczone na dzień wystawienia tytułu</i>
Urząd Skarbowy Słupsk	429	189 800,00	8 107,00
Dolnośląski Urząd Skarbowy Wrocław	3	24 162,40	1 912,90
Urząd Skarbowy Człuchów	1	87,00	
Urząd Skarbowy Jarocin	1	94,00	
Urząd Skarbowy Bytów	4	12 528,00	477,00
Urząd Skarbowy Zabrze	1	153,40	
Urząd Skarbowy Białogard	2	460,00	30,00
Urząd Skarbowy Kartuzy	6	94 241,20	19 330,00

I Urząd Skarbowy Gdańsk	1	121,00	
II Urząd Skarbowy Gdańsk	3	732,00	12,00
Pomorski Urząd Skarbowy Gdańsk	1	1 821,20	94,00
II Urząd Skarbowy Koszalin	1	82,00	
Urząd Skarbowy Łębork	4	4 512,00	326,00
Urząd Skarbowy Dąbrowa Górnicza	1	410,00	
Urząd Skarbowy Biłgoraj	1	298,00	
I Urząd Skarbowy Koszalin	5	858,80	13,00
II Urząd Skarbowy Toruń	1	367,00	11,00
Urząd Skarbowy Sopot	1	63,00	
II Urząd Skarbowy Szczecin	2	304,80	
Urząd Skarbowy Głogów	1	53,00	
Wójt Gminy Dębica Kaszubska	473	41 100,40	
Razem:	942	372 249,20	30 312,90

Ogółem wysokość windykowanych należności głównych wraz z odsetkami na dzień wystawienia tytułu wykonawczego wynosi **402.562,10 zł.**

2. wystawiono upomnienia z tytułu:	Ilość	Kwota
· łącznego zobowiązania pieniężnego osób fiz.	695	571.607,83 zł
· podatku od nieruchomości osób fizycznych	366	118.132,53 zł
· podatku od nieruchomości osób prawnych	17	132.803,67 zł
· podatku od środków transportowych osób fizycznych 8		30.158,00 zł
· podatku od środków transportowych osób prawnych 2		5.902,00 zł
· podatku rolnego od osób prawnych 5		61.193,00 zł
· opłaty adiacenckiej 5		12.389,19 zł
· opłaty „śmieciowej” 1.040		115.732,38 zł
Razem upomnienia	2.138	1.047.918,60 zł

VII. Postępowanie windykacyjne należności cywilnoprawnych odzwierciedla poniższe zestawienie:

1. Wezwanie do zapłaty z tytułu:	Ilość	Kwota
· użytkowanie wieczyste gruntów od osób fizycznych	10	13.008,66 zł
· użytkowanie wieczyste gruntów od osób prawnych	1	1.669,02 zł
· wykup mieszkań 2		3.753,18 zł
· opłat za umieszczenie urządzeń w pasie drogowym	10	19.147,36 zł
· czynszu dzierżawy 7		2.117,57 zł

Razem wezwania do zapłaty 30 39.695,79 zł

2. Kwota zobowiązań dłużników, wobec których toczą się postępowania egzekucyjne z tytułu należności publicznoprawnych wynosi – **562.264,85zł**, na którą składa się:

· łączna kwota, na jaką wystawiono tytuły wykonawcze w 2014 roku – 372.249,20 zł - należność główna plus 30.312,90 zł - odsetki

Razem: 402.562,10 zł.

· dokonane wpisy hipotek przymusowych w księgi wieczyste dłużników na kwotę **90.139,90 zł**

· prowadzenie łącznych postępowań egzekucyjnych w związku ze zbiegiem

egzekucji administracyjnych z sądownymi przez:

- Komornika Sądowego na kwotę: 69.562,85 zł,

Razem: 69.562,85 zł

3. Ponadto toczą się postępowania egzekucyjne z tytułu należności cywilnoprawnych (użytkowanie wieczyste gruntów i wykup mieszkań):

· egzekucja należności z tytułu wykupów mieszkań na łączną kwotę **15.999,04 zł**,

· egzekucja należności z tytułu użytkowania wieczystego **18.008,63 zł**.

VIII. Wykonanie ważniejszych, wybranych wydatków budżetowych

1. Dział 010 – Rolnictwo i łowiectwo

Plan 8.996.407 zł

Wykonanie 8.992.502,14 zł, co stanowi 99,96 % planu

Największe wydatki w tym dziale poniesiono na realizację zadań inwestycyjnych w zakresie infrastruktury wodociągowej i kanalizacyjnej w łącznej kwocie 8.097.430,08 zł, w tym:

· na realizację zadań inwestycyjnych bez dofinansowania ze środków Unii Europejskiej tzn. wyłącznie ze środków krajowych w łącznej kwocie 52.760,67 zł,

· na realizację zadań inwestycyjnych z dofinansowaniem z Unii Europejskiej w łącznej wysokości 5.074.904,94 zł oraz współfinansowaniem ze środków budżetowych gminy w wysokości 2.969.764,47 zł,

· na realizację zadania inwestycyjnego współfinansowanego w 50 % z budżetu państwa (przebudowa drogi transportu rolnego) w wysokości 160.000 zł.

Ponadto dokonano wydatków związanych z realizacją zadań zleconych przez administrację rządową w zakresie zwrotu producentom rolnym podatku akcyzowego zawartego w cenie oleju napędowego wykorzystywanego do produkcji rolnej w łącznej kwocie 610.937,29 zł.

Dokonano także wpłaty na rzecz Izby Rolniczej w kwocie 26.894,07 zł tj.

w wysokości 2% uzyskanych wpływów z podatku rolnego.

2. Dział 600 – Transport i łączność

Plan 816.451 zł

Wykonanie 760.767,99 zł, co stanowi 93,18 % planu

Największy wpływ na wykonanie wydatków w tym dziale ma udzielenie pomocy finansowej Powiatowi Słupskiemu w wysokości 211.936,70 zł z przeznaczeniem na przebudowę i modernizację dróg powiatowych usytuowanych na terenie gminy Dębica Kaszubska (droga w Budowie i do Podwilczyna).

Zrealizowano również wydatki w zakresie utrzymania dróg gminnych związanych z odśnieżaniem, konserwacją i remontem dróg gminnych w wysokości 175.439,11 zł.

Ponadto wydatkowano kwotę 6.307,65 zł z tytułu opłat za umieszczenie urządzeń w pasie drogowym dróg powiatowych i wojewódzkich.

3. Dział 700 – Gospodarka mieszkaniowa

Plan 499.580 zł

Wykonanie 482.884,98 zł, co stanowi 96,66 % planu

Znaczące wydatki w tym dziale poniesiono na realizację zadań inwestycyjnych w zakresie gospodarki mieszkaniowej i lokali użytkowych oraz gospodarki gruntami w łącznej kwocie 166.135,47 zł, w tym:

· na realizację zadań inwestycyjnych bez dofinansowania ze środków Unii Europejskiej, wyłącznie ze środków krajowych w łącznej kwocie 15.373,39 zł,

· na realizację zadań inwestycyjnych współfinansowanych w ramach projektu z udziałem środków UE ze środków budżetowych gminy w wysokości 64.420,02 zł,

- zakup działek w Dębnicy Kaszubskiej oraz w Dobieszewie na łączną kwotę 86.342,06 zł.

Ponadto poniesiono n.w. wydatki bieżące:

- na przeprowadzenie remontów w gminnych lokalach mieszkaniowych w kwocie 80.000 zł,
- pozostałe wydatki, związane z gospodarką gruntami i nieruchomościami w łącznej wysokości 236.749,51 zł.

4. Dział 710 – Działalność usługowa

Plan 65.110 zł

Wykonanie 50.663,49 zł, co stanowi 77,81 % planu

Realizacja wydatków budżetowych w tym dziale nastąpiła w łącznej wysokości 50.663,49 zł, w tym na zakup usług związanych z przystąpieniem do sporządzenia miejscowych planów zagospodarowania przestrzennego w kwocie 5.363,90 zł oraz wydatków związanych z przygotowaniem decyzji administracyjnych dotyczących ustalenia warunków zabudowy w wysokości 27.334,90 zł. Ponadto poniesiono wydatki na realizację projektu pn. „Diagnoza - strategia - inwestycja – rozwój miejskiego obszaru funkcjonalnego miasta Słupska” w łącznej kwocie 7.964,69 zł.

5. Dział 750 – Administracja publiczna

Plan 3.693.236 zł

Wykonanie 3.637.059,28 zł, co stanowi 98,48 % planu

Najważniejsze wydatki w tym dziale to:

- wypłata diet radnym i sołtysom 114.903,21 zł (98,52 % planu),
- wypłata wynagrodzeń osobowych pracowników UG 1.798.494,29 zł (99,89 % planu),
- wypłata dodatkowego wynagrodzenia rocznego 123.519,12 zł (99,24% planu),
- składki na ubezpieczenia społeczne 210.950,10 zł (99,64 % planu),
- zakup materiałów i wyposażenia 161.482,87 zł (94,48 % planu),
- zakup energii 14.691,21 zł (99,94 % planu)
- zakup usług pozostałych 574.536,09 zł (98,99 % planu),
- podróże służbowe 32.867,97 zł (96,67 % planu),
- różne opłaty i składki 78.855,08 zł (99,32 % planu)
- odpisy na ZFŚS 50.335 zł (100 % planu),
- szkolenia pracowników 20.173,29 zł (84,26 % planu),
- na promocję gminy 24.197,36 zł (89,62 % planu),
- w zakresie pozostałej działalności administracyjnej, w tym środki będące w dyspozycji sołectw (rozd. 75095) – 199.838,12 zł (90,77 % planu).

6. Dział 754 – Bezpieczeństwo publiczne i ochrona przeciwpożarowa

Plan 263.042 zł

Wykonanie 255.968,22 zł, co stanowi 97,31 % planu

Główne wydatki dotyczą finansowania ochotniczych straży pożarnych (rozdział 75412, plan 258.242 zł – wykonanie 251.168,22 zł, z czego m. in.:

- różne wydatki na rzecz osób fizycznych (ekwiwalenty strażaków) 22.851,32 zł (95,21 % planu),
- wynagrodzenia bezosobowe 51.481,66 zł (99,98 % planu),
- zakup materiałów, sprzętu i wyposażenia dla OSP 100.137,76 zł (98,35% planu),

- zakup energii 5.271,52 zł (87,86 % planu),
- zakup usług pozostałych 47.675 zł (95,35 % planu),
- różne opłaty i składki 4.000 zł - fundusz ubezpieczeniowy strażaków (100 % planu),
- na realizację zakupów inwestycyjnych w kwocie 4.492,50 zł (99,83 % planu),

7. Dział 757 – Obsługa długu publicznego

Plan 807.262 zł

Wykonanie 807.261,53 zł, co stanowi ok. 100 % planu

Realizacja wydatków budżetowych w tym dziale nastąpiła w łącznej wysokości 807.261,53 zł związana jest z zapłatą odsetek od zaciągniętych przez gminę kredytów, pożyczek i wyemitowanych obligacji komunalnych.

8. Dział 801 – Oświata i wychowanie

Plan 12.927.433 zł

Wykonanie 12.859.983,09 zł, co stanowi 99,48 % planu

W wyżej wymienionych kwotach zawiera się dotacja podmiotowa dla niepublicznych szkół lub innych placówek oświatowo-wychowawczych w łącznej wysokości:

Plan 1.926.486 zł

Wykonanie 1.926.483,79 zł, co stanowi ok. 100 % planu

Dla gminnych szkół podstawowych wraz z oddziałami przedszkolnymi oraz przedszkolem i gimnazjum w Dębnicy Kaszubskiej plan wydatków budżetowych na 2014 rok wynosi 11.696.151 zł, natomiast jego wykonanie na koniec 2014 roku wyniosło 11.610.464,82 zł co stanowi ok. 99,27 % planu.

Plan i wykonanie w poszczególnych działach klasyfikacji budżetowej przedstawiono poniżej:

Dział	Plan	Wykonanie
801	11.000.947	10.933.499,30
853	261.813	249.046,04
854	1.035.739	1.017.451,44

Realizacja wydatków w poszczególnych publicznych szkołach gminnych kształtuje się następująco:

Rozdział	Treść	Ogółem	Szkoły			
			ZSP Dębica Kaszubska	SP Motarzyno	SP Gogolewo	ZS Gimnazjum
1	2	3	4	5	6	7
80101	Szkoły Podstawowe	5 134 569,60	2 730 372,77	1 228 831,80	1 175 365,03	
80110	ZS – Gimnazjum	2 817 069,28				2 817 069,28
	Wynagrodzenia osobowe i bezosobowe	5 024 216,42	1 757 236,57	781 985,54	723 115,63	1 761 878,68
	Dodatkowe wynagrodzenia roczne	356 060,86	119 522,05	58 529,25	52 924,90	125 084,66

	Różne wydatki na rzecz osób fizycznych – dodatki zdrowotne, mieszkaniowe, wiejskie	343 046,71	119 828,31	49 802,21	65 499,18	107 917,01
	Pochodne od wynagrodzeń ZUS i FP	1 045 820,05	358 948,22	168 084,62	158 735,97	360 051,24
	Odpisy na ZFŚS	277 410,27	95 876,31	41 007,74	42 159,70	98 366,52
	Wydatki rzeczowe	886 852,17	274 901,48	125 584,74	128 183,40	358 182,55
	Delegacje i ryczałty	18 232,40	4 059,83	3 837,70	4 746,25	5 588,62
	Wydatki majątkowe					
80103 80104	Oddziały przedszkolne przy szkołach podstawowych, przedszkola	1 676 695,11	1 085 332,30	313 530,81	277 832,00	
	Wynagrodzenia osobowe i bezosobowe	1 020 788,34	661 595,53	194 122,66	165 070,15	
	Dodatkowe wynagrodzenia roczne	75 337,71	45 754,13	15 493,40	14 090,18	
	Różne wydatki na rzecz osób fizycznych – dodatki zdrowotne, mieszkaniowe, wiejskie	68 472,66	42 245,98	13 260,19	12 966,49	
	Pochodne od wynagrodzeń ZUS i FP	218 087,81	139 843,03	43 297,72	34 947,06	
	Odpisy na ZFŚS	68 184,12	42 007,47	13 217,92	12 958,72	
	Wydatki rzeczowe	225 824,47	153 886,15	34 138,92	37 799,40	
80113	Dowożenie uczniów do szkół	532 601,46	171 839,38	50 065,89	98 784,50	211 911,69
	Wynagrodzenia osobowe i bezosobowe	68 763,56	43 101,57			25 661,99
	Dodatkowe wynagrodzenia roczne	8 673,92	3 302,66		1 991,73	3 379,53
	Pochodne od wynagrodzeń ZUS i FP i FEP	11 753,71	9 170,83		428,42	2 154,46
	Odpisy na ZFŚS	1 181,44	1 093,93			87,51
	Wydatki rzeczowe	442 228,83	115 170,39	50 065,89	96 364,35	180 628,20
80148	Stółki szkolne	3 209,62	709,84	864,97	623,12	1 011,69
	Wydatki rzeczowe	3 209,62	709,84	864,97	623,12	1 011,69
85401	Świetlica szkolna	639 593,36	263 399,55	87 210,14	62 972,93	226 010,74
	Wynagrodzenia osobowe	390 683,59	164 431,96	47 762,42	38 374,82	140 114,39
	Dodatkowe wynagrodzenia roczne	20 614,39	7 177,85	4 094,23	999,00	8 342,82
	Różne wydatki na rzecz osób fizycznych – dodatki zdrowotne, mieszkaniowe, wiejskie	52 092,24	13 646,97	4 193,27	2 674,25	31 577,75
	Pochodne od wynagrodzeń ZUS i FP	87 086,52	35 885,99	11 041,42	8 564,56	31 594,55
	Odpisy na ZFŚS	29 087,09	12 038,02	2 879,91	1 929,54	12 239,62
	Wydatki rzeczowe	60 029,53	30 218,76	17 238,89	10 430,27	2 141,61
RAZEM		10 803 738,43	4 251 653,84	1 680 503,61	1 615 577,58	3 256 003,40
	Średnioroczna liczba dzieci	1 057	461	154	175	267
	Przeciętny koszt na 1 ucznia	10 221,13	9 222,68	10 912,36	9 231,87	12 194,77

Ponadto w łącznej kwocie wydatków oświatowych – oprócz ww. wydatków związanych z funkcjonowaniem poszczególnych gminnych jednostek oświatowych – zrealizowano następujące wydatki:

- rozdział 80113 – wydatki związane z dowożeniem uczniów do szkół – 539.918,50 zł
- rozdział 80114 – wydatki związane z funkcjonowaniem Biura Obsługi Szkół w Dębnicy Kaszubskiej w kwocie – 345.602,23 zł,
- rozdział 80146 – wydatki dot. doksztalcania i doskonalenia nauczycieli w łącznej kwocie – 18.924,82 zł,

- rozdział 80195 – pozostała działalność oświatowa 165.138,13 zł, w tym odpisy na fundusz socjalny nauczycieli emerytów i rencistów w kwocie – 69.654,66 zł.

Ponadto w rozdziale tym dokonano wydatków na realizację następujących projektów współfinansowanych ze środków Unii Europejskiej, a mianowicie:

1. Szkoła Podstawowa im. Leśników Polskich w Motarzynie program pn. „**Ponad granicami**”, realizowany w latach 2013-2015.

W 2014 roku wydatkowano 45.573,23 zł.

2. Gimnazjum im. Czesława Miłusza w Dębnicy Kaszubskiej program pn. „**Eko-logiczne nastolatki Europy**”, realizowany w latach 2013-2015.

W 2014 roku wydatkowano 39.784,82 zł.

3. Urząd Gminy zrealizował projekt pn. „Innowacyjny Samorząd Pomorza – systemowe doskonalenie potencjału jednostek samorządu terytorialnego w celu podniesienia efektywności wyników” 8.899,27 zł.

Wydatki inwestycyjne w gminnych jednostkach oświatowych w 2014 roku wyniosły 30.000 zł.

Główne wydatki dotyczące dofinansowania działalności w zakresie ochrony zdrowia i pomocy społecznej realizowane były poprzez gminną jednostkę budżetową pn. „Ośrodek pomocy społecznej” w Dębnicy Kaszubskiej w działach 851 i 852 klasyfikacji budżetowej.

9. Dział 851- Ochrona zdrowia

Plan 95.431 zł

Wykonanie 80.328,42 zł, c4. o stanowi 84,17 % planu

a) rozdział 85153 - Zwalczanie narkomanii – wykonanie na kwotę 4.620,34 zł

- za kampanię: „Narkotyki? - To mnie nie kręci” na kwotę – **635 zł**,
- opłata za wstęp na widowisko artystyczne z zakresu profilaktyki na kwotę – **296 zł**,
- za karty wstępu „Niećpa” na kwotę – **2.700 zł**,
- realizacja programu profilaktycznego „Integracja świetlic środowiskowych” w świetlicy wiejskiej w Podolu Małym na kwotę – **415,00 zł**,
- realizacja programu profilaktycznego „Piknik lekkoatletyczny” przez Gimnazjum Dębica Kaszubska na kwotę – **376 zł**,
- za zakup ulotek "Jak uchronić dziecko od środowiska narkotycznego" na kwotę – **194,34 zł**,
- pozostałe wydatki rzeczowe na kwotę – **4 zł**,

b) rozdział 85154 - Przeciwdziałanie alkoholizmowi – wykonanie na kwotę 75.708,08 zł, w tym:

- wypłacono wynagrodzenia komisji na kwotę – **17.880 zł**,
- opłacono biegłych za badanie i wydanie opinii psychologicznej i psychiatrycznej na kwotę **3.580 zł**,
- wypłacono zwroty 5 osobom uzależnionym od alkoholu za przejazdy do Poradni Uzależnień od Alkoholu w Słupsku na kwotę – **5.139,80zł**,
- realizacja programów profilaktycznych zgłoszonych przez świetlice wiejskie na kwotę **6.947,77 zł**, w tym:
 - Borzęcino na kwotę – **994,30zł**
 - Budowo na kwotę – **516,56 zł**
 - Dobieszewo na kwotę – **400 zł**

- Gałęzów na kwotę – **800 zł**
- Kotowo na kwotę – **485 zł**
- Łabiszewo na kwotę – **1.626,20 zł**
- Motarzyno na kwotę – **1.125,71 zł**
- Niepogłędzie na kwotę – **1.000 zł**
 - realizacja programów profilaktycznych zgłoszonych przez sołectwa na kwotę **2.427,47 zł**, w tym:
- Gogolewo na kwotę – **1.127,68 zł**
- Grabin na kwotę – **600 zł**
- Krzywań na kwotę – **200 zł**
- Podwilczyn na kwotę – **499,79 zł**
 - realizacja programów profilaktycznych zgłoszonych przez Gminny Ośrodek Kultury w Dębnicy Kaszubskiej na łączną kwotę – **2.449,10 zł**,
 - organizacja balu karnawałowego dla dzieci z rodzin dysfunkcyjnych na kwotę – **712,75 zł**,
 - realizacja programów profilaktycznych w szkołach na kwotę łączną – **4.175,17 zł**, w tym:
- Zespół Szkół w Dębicy Kaszubskiej – **1.065,25 zł**
- Przedszkole w Borzęcinie - **200 zł**
- Szkoła Podstawowa w Gogolewie – **1.100 zł**
- Szkoła Podstawowa w Motarzynie – **1.809,92 zł**
 - za organizację V Powiatowego Konkursu Profilaktycznego „Zdrowie mam tylko jedno” na kwotę – **296,44 zł**,
 - realizacja konkursu plastycznego w świetlicach wiejskich na kwotę – **499,52 zł**,
 - organizacja Gminnego Konkursu Plastycznego dla szkół podstawowych i gimnazjów na kwotę – **478,90 zł**,
 - opłacono za zorganizowanie wypoczynku letniego dla 9 dzieci na kwotę – **6.291 zł**,
 - za bilety wstępu na widowisko artystyczne z zakresu profilaktyki w szkołach na kwotę – **1.962 zł**,
 - za spektakl „Strach ma wielkie oczy” na kwotę – **600 zł**,
 - za usługę edukacyjno – szkoleniową „Wywiadówki profilaktyczne dla rodziców” na kwotę – **1.200 zł**,
 - koordynowanie i nadzorowanie merytorycznej działalności świetlic w zakresie zadań opiekuńczo – wychowawczych na kwotę - **10.000 zł**,
 - prowadzenie Punktu Konsultacyjno - Informacyjnego i grup wsparcia na kwotę **6.840 zł**,
 - opłata sądowa od spraw skierowanych do sądu o leczenie odwykowe 15 osób na kwotę – **600zł**,
 - kampania „Zachowaj trzeźwy umysł” wraz z zakupem ulotek i przewozem dzieci na

łącznie kwotę – **1.700,60 zł**,

- zakupiono teczki procedur przeciwdziałania przemocy w rodzinie na kwotę **763,64 zł**,
- za zorganizowanie cateringu dla dzieci z rodzin dysfunkcyjnych uczestniczących w wycieczce do zoo na kwotę **615,60 zł**
- za zakup ulotek na kwotę – **252,20 zł**
- pozostałe wydatki rzeczowe na kwotę – **296,12 zł**

10. Dział 852 – Pomoc społeczna

Plan 8.731.329 zł

Wykonanie 8.597.940,13 zł, co stanowi 98,47 % planu

Rozdział : 85202 – Domy pomocy społecznej – na kwotę 220.036,83 zł

- pobyt w domu pomocy społecznej opłacono 8 osobom w ilości 90 świadczeń na kwotę **220.036,83 zł**.

Rozdział : 85204 – Rodziny zastępcze – na kwotę 95.847,13 zł

- pokryto wydatki za 42 dzieci przebywające w pieczy zastępczej w ilości 335 świadczeń na kwotę **95.847,13 zł**.

Rozdział : 85206 – Wspieranie rodziny – na kwotę 44.096,77 zł

- opłacono wynagrodzenie asystenta rodziny wraz z pochodnymi na kwotę- **44.096,77 zł**. w tym:

- realizacja dotacji celowej w ramach „Programu asystent rodziny i koordynator rodzinnej pieczy zastępczej na rok 2014” na kwotę **27.039 zł**.

Rozdział: 85212- Świadczenia rodzinne, świadczenia z funduszu alimentacyjnego oraz składki na ubezpieczenia emerytalne i rentowe z ubezpieczenia społecznego - na kwotę 4.586.529,95 zł w tym:

- świadczenia rodzinne otrzymało 920 osób na łączną kwotę **3.481.289,10 zł** tj.:
- zasiłki rodzinne w ilości 12.443 świadczeń na kwotę **1.232.880 zł**,
- dodatki z tytułu urodzenia dziecka w ilości 61 świadczeń na kwotę – **61.000zł**,
- dodatki z tytułu opieki nad dzieckiem w okresie korzystania z urlopu wychowawczego w ilości 145 świadczeń na kwotę **55.880 zł**,
- dodatki z tytułu samotnego wychowania dziecka w ilości 572 świadczeń na kwotę **100.040 zł**,
- dodatki z tytułu kształcenia i rehabilitacji dziecka niepełnosprawnego w ilości 1.011 świadczeń na kwotę **76.640 zł**,
- dodatki z tytułu podjęcia przez dziecko nauki w szkole poza miejscem zamieszkania w ilości 1.754 na kwotę **90.900 zł**,
- dodatki z tytułu wychowania dziecka w rodzinie wielodzietnej w ilości 2.297 świadczeń na kwotę **183.760 zł**,
- zasiłki pielęgnacyjne w ilości 4.401 świadczeń na kwotę **673.353zł**,
- świadczenia pielęgnacyjne w ilości 600 świadczeń na kwotę **441.390 zł**,
- jednorazowa zapomoga z tytułu urodzenia dziecka – becikowe w ilości 91 świadczeń na kwotę **91.000zł**,
- specjalne zasiłki opiekuńcze w ilości 140 świadczeń na kwotę **72.107 zł**,
- zasiłki dla opiekunów w ilości 273 świadczeń na kwotę **327.739,10zł**,
- rozpoczęcie roku szkolnego w ilości 746 świadczeń na kwotę **74.600 zł**,
- odsetki od wyrównań zasiłków dla opiekunów na kwotę **9.956,80 zł**

- fundusz alimentacyjny otrzymały 153 osób w ilości 1.549 świadczeń na kwotę **779.943,23zł**
- składki społeczne odprowadzone od świadczeń pielęgnacyjnych w ilości 623 świadczeń na kwotę **173.249,58zł**
- wynagrodzenia osobowe pracowników wraz z pochodnymi na kwotę **118.189,58zł**
- pozostałe wydatki rzeczowe na kwotę **23.901,66zł.**

Rozdział: 85213- Składki na ubezpieczenie zdrowotne opłacane za osoby pobierające niektóre świadczenia z pomocy społecznej, niektóre świadczenia rodzinne oraz za osoby uczestniczące w zajęciach w centrum integracji społecznej – na kwotę 82.429,88 zł, w tym:

- składki na ubezpieczenie zdrowotne opłacono od świadczeń rodzinnych za 39 osób w ilości 357 świadczeń na kwotę **27.563,40 zł,**
- składki na ubezpieczenie zdrowotne opłacono od zasiłków stałych za 126 osoby w ilości 1.284 świadczeń na kwotę **54.866,48zł.**

Rozdział 85214 - Zasiłki i pomoc w naturze oraz składki na ubezpieczenia emerytalne i rentowe - na kwotę 1.075.931,77 zł w tym:

- zasiłek okresowy otrzymało 402 osoby w ilości 2.582 świadczeń na kwotę **934.484,55zł,**
- schronienie opłacono 20 osobom w ilości 2.912 świadczeń na kwotę **85.097,22 zł,**
- specjalne zasiłki celowe otrzymało 36 osób w ilości 66 świadczeń na kwotę **7.040zł,**
- zasiłek celowy i pomoc w naturze otrzymało 171 osób w ilości 356 świadczeń na kwotę **29.310 zł,**
- opłacono sprawienie pogrzebu 1 osoby na kwotę **2.000 zł,**
- wypłacono zasiłki celowe na pokrycie wydatków powstałych w wyniku zdarzenia losowego – pożar wielorodzinnego budynku mieszkalnego u 3 rodzin w ilości 3 świadczeń na kwotę **18.000 zł.**

Rozdział: 85215 - Dodatki mieszkaniowe – na kwotę 196.268,59 zł, w tym:

- dodatki mieszkaniowe otrzymało 108 osób w ilości 648 świadczeń na kwotę **193.683,54 zł,**
- dodatki energetyczne otrzymało 21 osób w ilości 152 świadczeń na kwotę **2.535,05 zł,**
- pozostałe wydatki rzeczowe na kwotę – **50 zł.**

Rozdział : 85216 – Zasiłki stałe – na kwotę 700.819,49 zł

- zasiłek stały otrzymało 160 osób w ilości 1.622 świadczeń na kwotę **700.819,49 zł.**

Rozdział: 85219 - Ośrodki pomocy społecznej – na kwotę 692.676,22 zł, w tym :

- na wynagrodzenia osobowe 10 pracowników OPS wraz z pochodnymi na kwotę **586.390,43 zł,**
- pozostałe wydatki rzeczowe na kwotę **89.007,22 zł,**
- wynagrodzenia przyznane przez sąd opiekuńczy dla 4 opiekunów prawnych za sprawowanie opieki nad 9 osobami ubezwłasnowolnionymi w ilości świadczeń 106 na kwotę **17.278,57 zł.**

Rozdział: 85228 - Usługi opiekuńcze i specjalistyczne usługi opiekuńcze - na kwotę 229.963,71 zł, w tym:

- usługi opiekuńcze świadczone u 43 osób w ilości 19.282 świadczeń na kwotę **161.963,71 zł,**

- specjalistyczne usługi opiekuńcze świadczone u 5 osób w ilości 4.658 świadczeń na kwotę **68.000 zł.**

Kwoty powyższe to wydatki poniesione na zatrudnienie pracowników przy świadczeniu usług opiekuńczych u 48 osób.

Rozdział: 85295 - Pozostała działalność na kwotę 652.920,59 zł, w tym:

- realizacja wieloletniego programu „Pomoc państwa w zakresie dożywiania” -530.000,00 zł w tym:

- pomoc celową na żywność otrzymało 497 osób w ilości 2.658 świadczeń na kwotę **337.998,50 zł**

- posiłek otrzymało 432 dzieci w ilości 53.051 świadczeń na kwotę 162.496,07 zł, 50 dzieci dożywianych w ramach programu osłonowego w ilości 4.808 świadczeń na kwotę 14.896,88 zł oraz 36 osób pozostałych w ilości 4.640 świadczeń na kwotę 14.608,55 zł . Razem na kwotę **192.001,50 zł.**

- realizacja programu rządowego wspierania osób pobierających świadczenia pielęgnacyjne – 122.920,59 zł w tym:

- pomoc finansową dla osób pobierających świadczenia pielęgnacyjne otrzymało 51 w ilości 296 świadczeń na kwotę **118.800 zł,**

- wynagrodzenia wypłacone w związku z realizacją zadania na kwotę – **3.773,59 zł,**

- pozostałe wydatki rzeczowe na kwotę – **347 zł.**

11. Dział 853- Pozostałe zadania w zakresie polityki społecznej.

Plan 261.813 zł

Wykonanie 249.046,04 zł, co stanowi 95,12 % planu

W ramach wydatków w tym dziale Gmina Dębница Kaszubska w 2014 roku zrealizowała projekt współfinansowany z udziałem środków z Unii Europejskiej:

1. Zespół Szkolno – Przedszkolny im. Tadeusza Kościuszki w Dębnicy Kaszubskiej program pn. „**Kalejdoskop edukacyjny od A do Z**”, realizowany w latach 2013-2015. Zrealizowano wydatki tego projektu w 2014 r. w kwocie **249.046,04zł.**

12. Dział 854 – Edukacyjna opieka wychowawcza

Plan 1.035.739 zł

Wykonanie 1.017.451,44 zł, co stanowi 98,23 % planu

W dziale tym dokonano m. in. wydatków:

a) **rozdział 85401** – zrealizowano wydatki bieżące w wysokości **639.593,36 zł**

z przeznaczeniem na pokrycie kosztów funkcjonowania świetlic szkolnych,

b) **rozdział 85415** - wydatkowano **377.858,08 zł** na wypłatę stypendiów i innych form pomocy dla uczniów, w tym:

- wypłacono stypendia za wyniki w nauce dla uczniów gimnazjum w Dębnicy Kaszubskiej w łącznej wysokości **8.500 zł,**

- wypłacono stypendia i zasiłki szkolne dla 418 osób w ilości 3.270 świadczeń na kwotę **337.139,47 zł,** w tym:

- stypendia szkolne otrzymało 414 dzieci w ilości 3.264 świadczeń na kwotę **335.139,47 zł,**

- zasiłki szkolne wypłacono dla 4 dzieci w ilości 4 świadczeń na kwotę **2.000 zł**.

- wypłacono stypendia i zasiłki szkolne dla 418 osób w ilości 3.270 świadczeń na kwotę **337.139,47 zł**, w tym:

13. Dział 900 – Gospodarka komunalna i ochrona środowiska

Plan 1.609.034 zł

Wykonanie 1.579.248,23 zł, co stanowi 98,15 % planu

W dziale tym dokonano m. in. wydatków :

- rozdział 90002** - wydatkowano 844.651,11 zł na wywóz i utylizację odpadów,
- rozdział 90003** - wydatkowano 25.688,41 zł na oczyszczanie wsi gminnych,
- rozdział 90015** - zrealizowano wydatki w łącznej wysokości 357.976,37 zł,
w tym na zakup energii elektrycznej do oświetlenia ulicznego oraz konserwację sieci 317.299,85 zł,
- rozdział 90017** - przekazano Zakładowi Gospodarki Komunalnej sp. z o.o.
w Dębnicy Kaszubskiej dopłaty do działalności spółki w kwocie 217.240,49 zł.
- rozdział 90019** – zrealizowano wydatki związane z ochroną środowiska
pochodzące z opłat i kar za korzystanie ze środowiska w kwocie 24.859 zł,
- rozdział 90020** – zrealizowano wydatki związane z ochroną środowiska pochodzące z opłaty produktowej
w kwocie 4.000 zł,
- rozdział 90095** - poniesiono wydatki w wysokości 48.256,66 zł (93,46 % planu) związane z kosztami zatrudnienia pracowników w ramach prac interwencyjnych i robót publicznych.

Ponadto Urząd Gminy w Dębnicy Kaszubskiej zrealizował projekt pn. „Organizacja Koła Ochrony Przyrody w Niepogłędziu, Gmina Dębica Kaszubska” na kwotę 48.685,86 zł;

14. Dział 921 – Kultura i ochrona dziedzictwa narodowego

Plan 679.666 zł

Wykonanie 675.666 zł, co stanowi 99,41 % planu

Największy wpływ na wykonanie wydatków w tym dziale mają dotacje z budżetu gminy dla:

- Gminnego Ośrodka Kultury w Dębicy Kaszubskiej (rozdział 92109) w wysokości 623.666 zł, co stanowi 99,36 % planu - dotacja podmiotowa,
- Gminnego Ośrodka Kultury w Dębicy Kaszubskiej (rozdział 92116) w wysokości 38.000 zł co stanowi 100 % planu - dotacja podmiotowa,
- Parafii Rzymsko-Katolickiej p.w. Św. Stanisława Biskupa i Męczennika w Dobieszewie w wysokości 10.000 zł - dotacja celowa.

15. Dział 926 – Kultura fizyczna i sport.

Plan 281.040 zł

Wykonanie 277.529,47 zł, co stanowi 98,75 % planu

W zakresie budowy nowych i utrzymania obiektów sportowych (rozdział 92601) zrealizowano wydatki w łącznej kwocie 86.333,38 zł.

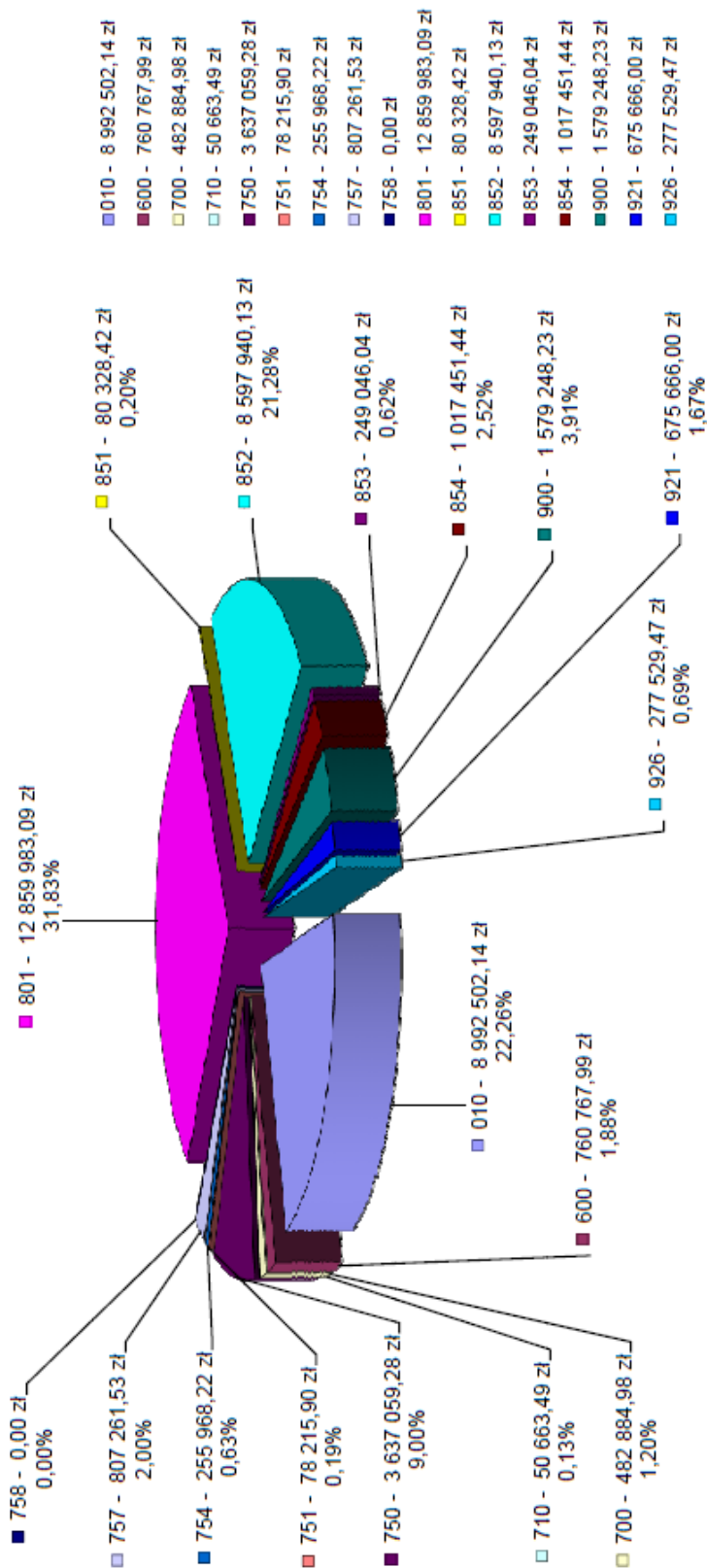
Na realizację zadań z zakresu kultury fizycznej i sportu wydatkowano kwotę 191.196,09 zł, z czego udzielono dotacji celowych klubom sportowym i stowarzyszeniom działającym na terenie gminy Dębica Kaszubska w łącznej kwocie 147.000 zł oraz poza jej granicami w kwocie 3.000 zł, a także zrealizowano pozostałe wydatki na rozwój i upowszechnienie kultury fizycznej i sportu w kwocie 41.196 zł.

Dotacje celowe w kwocie 150.000 zł udzielono niżej wymienionym stowarzyszeniom:

Lp.	Nazwa stowarzyszenia	Miejscowość	Plan dotacji wg umowy	Przekazana kwota dotacji
1	Klub Sportowy "SKOTAWA"	Budowo	30 000	30 000
2	Klub Sportowy "SKOTAWIA"	Dębica Kaszubska	49 000	49 000
3	Uczniowski Klub Sportowy „Olimp”	Dębica Kaszubska	6 500	6 500
4	Klub Sportowy "BŁĘKITNI"	Motarzyno	20 000	20 000
5	Uczniowski Klub Sportowy „START”	Motarzyno	6 500	6 500
6	Stowarzyszenie "DOLINA-SPERANDA"	Gałąźnia Wielka	7 000	7 000
7	Klub Sportowy „Akademia Orlika”	Dębica Kaszubska	7 000	7 000
8	Gminny Klub Sportowy	Dębica Kaszubska	7 000	7 000
9	Klub Sportowy "SMOKI"	Podole Małe	14 000	14 000
10	Powiatowy Zarząd Szkolnego Związku Sportowego w Słupsku	Słupsk	3 000	3 000
	Razem w 2014 roku		150 000	150 000

Realizację planu wydatków budżetowych za 2014 rok po dokonanych zmianach oraz jego strukturę przedstawiają poniższe wykresy:

Struktura wykonanych wydatków budżetowych gminy w 2014 roku



IX. Należności i zobowiązania gminy według stanu na koniec 2014 roku.

1. **Należności** budżetu gminy na koniec 2014 roku wynoszą ogółem 3.614.230,75 zł, w tym należności:

a) niewymagalne, w wysokości 247.218,46 zł, z czego:

- z tytułu sprzedaży mienia komunalnego na raty w kwocie 63.041,03 zł,
- z tytułu udzielenia pożyczki dla Fundacji Partnerstwo Dorzecze Słupi 22.000 zł,
- czynsz dzierżawny i opłata za wieczyste użytkowanie gruntów w kwocie 3.641,61 zł,
- z tytułu podatków i opłat lokalnych oraz udziałów gminy w podatkach dochodowych w łącznej wysokości 133.348,80 zł,
- z tytułu opłaty „śmieciowej” w kwocie 9.576 zł,
- pozostałe należności (opłaty za przedszkole, wynajem pomieszczeń i in.) w kwocie 15.611,02 zł,

b) wymagalne, w wysokości 3.367.012,29 zł, z czego:

- z tytułu świadczeń z funduszu alimentacyjnego jako zaliczki alimentacyjne w łącznej kwocie 2.014.686,72 zł,
- z tytułu zaległości podatkowych w łącznej kwocie 1.144.687,39 zł,
- z tytułu użytkowania wieczystego gruntów – 26.083,95 zł,
- z tytułu czynszów dzierżawy – 18.288,23 zł,
- z tytułu wykupu nieruchomości gminnych na raty – 42.255,39 zł,
- z tytułu opłaty „śmieciowej” - 91.345,82 zł,
- z tytułu opłat stałych za przedszkole i wynajem sali i inne – 29.664,79 zł.

2. **Zobowiązania** budżetowe gminy na koniec 2014 roku wynoszą ogółem

25.819.908,70 zł, w tym wobec:

- Wojewódzkiego Funduszu Ochrony Środowiska i Gospodarki Wodnej w Gdańsku w kwocie 109.652 zł – z tytułu pożyczki na dofinansowanie budowy I etapu sieci wod.-kan. w obrębie Motarzyna. Pożyczka jest w 30 % umarzalna, a termin spłaty upływa w 2015 roku,
- Narodowego Funduszu Ochrony Środowiska i Gospodarki Wodnej w Warszawie w kwocie 340.349,80 zł – z tytułu pożyczki na dofinansowanie budowy oczyszczalni ścieków w Dębnicy Kaszubskiej, a termin spłaty upływa w 2019 roku,
- Banku Ochrony Środowiska S.A. Oddział w Koszalinie w kwocie 2.484.300 zł z tytułu wykupu przez bank wierzytelności od wykonawcy budowy budynku dydaktycznego wraz z halą widowiskowo-sportową w Dębnicy Kaszubskiej. Wskutek zawartej z bankiem ugody termin wykupu upływa w 2021 roku,
- Banku Gospodarstwa Krajowego BP Oddział w Gdańsku w łącznej kwocie 5.659.604,90 zł z tytułu zaciągniętych (w Euro i PLN) kredytów bankowych na wcześniejszy wykup ww. wierzytelności. Termin spłaty upływa w 2021 roku,
- PKO BP w Warszawie w kwocie 17.226.000 zł z tytułu emisji obligacji

komunalnych, których okres wykupu przypada na lata 2015-2022.

X. Przychody i rozchody budżetowe.

Plan przychodów i rozchodów budżetowych oraz jego wykonanie za 2014 rok przedstawia poniższe zestawienie:

PRZYCHODY I ROZCHODY

Lp.	Wyszczególnienie	Plan	Wykonanie
PRZYCHODY			
1	Emisja obligacji		
2	Kredyty i pożyczki		
3	Spląty pożyczek udzielonych z budżetu gminy	300.000	300.000
4	Nadwyżka budżetowa i wolne środki z lat ubiegłych		918.164,84
	Razem przychody	300.000	1.218.164,84
ROZCHODY			
1	Splata zaciągniętych przez gminę pożyczek i kredytów	189.000	189.000
2	Wykup papierów wartościowych (obligacji komunalnych)	500.000	500.000
3	Udzielone pożyczki	322.000	322.000
	Razem rozchody:	1.011.000	1.011.000

XI. Wykaz zadań inwestycyjnych zrealizowanych przez gminę w 2014 roku.

Gmina Dębница Kaszubska w 2014 roku zrealizowała następujące zadania inwestycyjne o łącznej wartości 9.120.599,25 zł, a mianowicie:

1. Przebudowa ulicy Zielonej w Dębnicy Kaszubskiej – 222.079,94 zł,
2. Budowa sieci wod.-kan. na trasie Dębница Kaszubska-Starnice-Borzęcino -Łabiszewo-Troszki-Dobieszewko-Dobieszewo-Podole Małe- Żarkowo (III etap) – 6.711.348,82 zł,
3. Budowa chodnika w Niepogłędziu – 21.697,27 zł.
4. Budowa infrastruktury społecznej w Niepogłędziu – 64.420,02 zł,
5. Zakup działek nr 567/3 i 567/5 w Dębnicy Kaszubskiej – 79.541,96 zł,
6. Zakup samochodu bojowego dla OSP Starnice – 4.492,50 zł,
7. Zakup samochodu służbowego typu bus – 46.749,04 zł,
8. Budowa sieci wodociągowej w m. Żarkowo oraz przebudowa z rozbudową hydroforni w Dębnicy Kaszubskiej – 1.327.170,59 zł,
9. Budowa sieci wod.-kan. na ulicy Piaskowej w Dębnicy Kaszubskiej – 40.000 zł,
10. Budowa sieci wod.-kan. w m. Gałęzów – 10.000 zł,
11. Udzielono pomocy finansowej Powiatowi Słupskiemu w łącznej wysokości 211.936,70 zł z przeznaczeniem na przebudowę i modernizację dróg powiatowych usytuowanych na terenie gminy Dębница Kaszubska (drogi: w miejscowości Budowo i do Podwilczyna).
12. Budowa stacji uzdatniania wody w m. Gogolewo - 2.760,67 zł.
13. Przebudowa i modernizacja dróg dojazdowych transportu rolnego - 160.000 zł.
14. Przebudowa i modernizacja drogi w m. Podwilczyn - 117.491,32 zł.
15. Budowa sceny wielofunkcyjnej w Borzęcinie - 3.944,34 zł.
16. Budowa sceny wielofunkcyjnej w Starnicach - 4.805,84 zł.
17. Budowa wiaty wielofunkcyjnej w m. Grabin - 6.623,21 zł.
18. Zakup działki pod lokalizację tłoczni ścieków w Dobieszewie - 6.800,10 zł.
19. Budowa szlaku komunikacyjnego przy SP w Dębnicy Kaszubskiej - 20.000 zł.

20. Przebudowa placu przy oddziale przedszkolnym SP Motarzyno - 10.000 zł.
21. Modernizacja oczyszczalni ścieków w Dębnicy Kaszubskiej wraz z modernizacją sieci wod.-kan. - 6.150 zł.
22. Kształtowanie obszaru o szczególnym znaczeniu dla mieszkańców - oświetlenie osiedla Północ i budowa siłowni w Dębnicy Kaszubskiej - 12.736,65 zł.
23. Budowa siłowni zewnętrznej w Dębnicy Kaszubskiej - 26.160,28 zł.
24. Przebudowa wraz z rozbudową obiektów infrastruktury sportowej (szatni) przy boisku w Podolu Małym - 3.690 zł.

Załącznik Nr 2 do Zarządzenia Nr OG/28/2015

Wójta Gminy Dębica Kaszubska

z dnia 23 marca 2015 r.

**PLAN DOCHODÓW I WYDATKÓW BUDŻETOWYCH ZWIĄZANYCH Z REALIZACJĄ ZADAŃ
Z ZAKRESU ADMINISTRACJI RZĄDOWEJ ORAZ INNYCH ZADAŃ ZLECONYCH GMINIE
USTAWAMI ZA 2014 ROK**

Dział	Rozdział	§	Określenie klasyfikacji budżetowej	Plan na 2014 rok	Wykonanie	w %
			DOCHODY BUDŻETU GMINY			
010			ROLNICTWO I ŁOWIECTWO	610 938,00	610 937,29	100,00%
	01095		<i>POZOSTAŁA DZIAŁALNOŚĆ</i>	<i>610 938,00</i>	<i>610 937,29</i>	<i>100,00%</i>
		2010	DOTACJE CELOWE OTRZYMANE Z BUDŻETU PAŃSTWA NA REALIZACJĘ ZADAŃ BIEŻĄCYCH Z ZAKRESU ADMINISTRACJI RZĄDOWEJ ORAZ INNYCH ZADAŃ ZLECONYCH GMINIE (ZWIĄZKOM GMIN) USTAWAMI	610 938,00	610 937,29	100,00%
750			ADMINISTRACJA PUBLICZNA	72 700,00	72 700,00	100,00%
	75011		<i>URZĘDY WOJEWÓDZKIE</i>	<i>72 700,00</i>	<i>72 700,00</i>	<i>100,00%</i>
		2010	DOTACJE CELOWE OTRZYMANE Z BUDŻETU PAŃSTWA NA REALIZACJĘ ZADAŃ BIEŻĄCYCH Z ZAKRESU ADMINISTRACJI RZĄDOWEJ ORAZ INNYCH ZADAŃ ZLECONYCH GMINIE (ZWIĄZKOM GMIN) USTAWAMI	72 700,00	72 700,00	100,00%
751			URZĘDY NACZELNYCH ORGANÓW WŁADZY PAŃSTWOWEJ, KONTROLI I OCHRONY PRAWA ORAZ SĄDOWNICTWA	79 272,00	78 215,90	98,67%
	75101		<i>URZĘDY NACZELNYCH ORGANÓW WŁADZY PAŃSTWOWEJ, KONTROLI I OCHRONY PRAWA</i>	<i>1 598,00</i>	<i>1 598,00</i>	<i>100,00%</i>
		2010	DOTACJE CELOWE OTRZYMANE Z BUDŻETU PAŃSTWA NA REALIZACJĘ ZADAŃ BIEŻĄCYCH Z ZAKRESU ADMINISTRACJI RZĄDOWEJ ORAZ INNYCH ZADAŃ ZLECONYCH GMINIE (ZWIĄZKOM GMIN) USTAWAMI	1 598,00	1 598,00	100,00%
	75109		<i>WYBORY DO RAD GMIN, RAD POWIATÓW I SEJMIKÓW WOJEWÓDZTW, WYBORY WÓJTÓW, BURMISTRZÓW I PREZYDENTÓW MIAST ORAZ REFERENDA GMINNE, POWIATOWE I WOJEWÓDZKIE</i>	<i>58 138,00</i>	<i>57 081,90</i>	<i>98,18%</i>
		2010	DOTACJE CELOWE OTRZYMANE Z BUDŻETU PAŃSTWA NA REALIZACJĘ ZADAŃ BIEŻĄCYCH Z ZAKRESU ADMINISTRACJI RZĄDOWEJ ORAZ INNYCH ZADAŃ ZLECONYCH GMINIE (ZWIĄZKOM GMIN) USTAWAMI	58 138,00	57 081,90	98,18%
	75113		<i>WYBORY DO PARLAMENTU EUROPEJSKIEGO</i>	<i>19 536,00</i>	<i>19 536,00</i>	<i>100,00%</i>
		2010	DOTACJE CELOWE OTRZYMANE Z BUDŻETU PAŃSTWA NA REALIZACJĘ ZADAŃ BIEŻĄCYCH Z ZAKRESU ADMINISTRACJI RZĄDOWEJ ORAZ INNYCH ZADAŃ ZLECONYCH GMINIE (ZWIĄZKOM GMIN) USTAWAMI	19 536,00	19 536,00	100,00%

801			OŚWIATA I WYCHOWANIE	10 754,00	10 421,54	96,91%
	80101		<i>SZKOŁY PODSTAWOWE</i>	10 754,00	10 421,54	96,91%
		2010	DOTACJE CELOWE OTRZYMANE Z BUDŻETU PAŃSTWA NA REALIZACJĘ ZADAŃ BIEŻĄCYCH Z ZAKRESU ADMINISTRACJI RZĄDOWEJ ORAZ INNYCH ZADAŃ ZLECONYCH GMINIE (ZWIĄZKOM GMIN) USTAWAMI	10 754,00	10 421,54	96,91%
852			POMOC SPOŁECZNA	4 910 397,00	4 815 884,43	98,08%
	85212		<i>ŚWIADCZENIA RODZINNE, ZALICZKA ALIMENTACYJNA ORAZ SKŁADKI NA UBEZPIECZENIA EMERYTALNE I RENTOWE Z UBEZPIECZENIA SPOŁECZNEGO</i>	4 665 000,00	4 577 268,22	98,12%
		2010	DOTACJE CELOWE OTRZYMANE Z BUDŻETU PAŃSTWA NA REALIZACJĘ ZADAŃ BIEŻĄCYCH Z ZAKRESU ADMINISTRACJI RZĄDOWEJ ORAZ INNYCH ZADAŃ ZLECONYCH GMINIE (ZWIĄZKOM GMIN) USTAWAMI	4 665 000,00	4 577 268,22	98,12%
	85213		<i>SKŁADKI NA UBEZPIECZENIE ZDROWOTNE OPLACANE ZA OSOBY POBIERAJĄCE NIEKTÓRE ŚWIADCZENIA Z POMOCY SPOŁECZNEJ NIEKTÓRE ŚWIADCZENIA RODZINNE ORAZ ZA OSOBY UCZESTNICZĄCE W ZAJĘCIACH W CENTRUM INTEGRACJI SPOŁECZNEJ</i>	28 500,00	27 563,40	96,71%
		2010	DOTACJE CELOWE RZYMANE Z BUDŻETU PAŃSTWA NA REALIZACJĘ ZADAŃ BIEŻĄCYCH Z ZAKRESU ADMINISTRACJI RZĄDOWEJ ORAZ INNYCH ZADAŃ ZLECONYCH GMINIE (ZWIĄZKOM GMIN) USTAWAMI	28 500,00	27 563,40	96,71%
	85215		<i>DODATKI MIESZKANIOWE</i>	5 463,00	2 585,05	47,32%
		2010	DOTACJE CELOWE RZYMANE Z BUDŻETU PAŃSTWA NA REALIZACJĘ ZADAŃ BIEŻĄCYCH Z ZAKRESU ADMINISTRACJI RZĄDOWEJ ORAZ INNYCH ZADAŃ ZLECONYCH GMINIE (ZWIĄZKOM GMIN) USTAWAMI	5 463,00	2 585,05	47,32%
	85219		<i>OŚRODKI POMOCY SPOŁECZNEJ</i>	18 300,00	17 547,17	95,89%
		2010	DOTACJE CELOWE OTRZYMANE Z BUDŻETU PAŃSTWA NA REALIZACJĘ ZADAŃ BIEŻĄCYCH Z ZAKRESU ADMINISTRACJI RZĄDOWEJ ORAZ INNYCH ZADAŃ ZLECONYCH GMINIE (ZWIĄZKOM GMIN) USTAWAMI	18 300,00	17 547,17	95,89%
	85228		<i>USŁUGI OPIEKUŃCZE I SPECJALISTYCZNE USŁUGI OPIEKUŃCZE</i>	68 000,00	68 000,00	100,00%
		2010	DOTACJE CELOWE RZYMANE Z BUDŻETU PAŃSTWA NA REALIZACJĘ ZADAŃ BIEŻĄCYCH Z ZAKRESU ADMINISTRACJI RZĄDOWEJ ORAZ INNYCH ZADAŃ ZLECONYCH GMINIE (ZWIĄZKOM GMIN) USTAWAMI	68 000,00	68 000,00	100,00%
	85295		<i>POZOSTAŁA DZIAŁALNOŚĆ</i>	125 134,00	122 920,59	98,23%
		2010	DOTACJE CELOWE RZYMANE Z BUDŻETU PAŃSTWA NA REALIZACJĘ ZADAŃ BIEŻĄCYCH Z ZAKRESU ADMINISTRACJI RZĄDOWEJ ORAZ INNYCH ZADAŃ ZLECONYCH GMINIE (ZWIĄZKOM GMIN) USTAWAMI	125 134,00	122 920,59	98,23%
			R A Z E M:	5 684 061,00	5 588 159,16	98,31%

**PLAN DOCHODÓW I WYDATKÓW BUDŻETOWYCH ZWIĄZANYCH Z REALIZACJĄ ZADAŃ
Z ZAKRESU ADMINISTRACJI RZĄDOWEJ ORAZ INNYCH ZADAŃ ZLECONYCH GMINIE
USTAWAMI ZA 2014 ROK**

<i>Dział</i>	<i>Rozdz</i>	<i>§</i>	<i>Określenie klasyfikacji budżetowej</i>	<i>Plan na 2014</i>	<i>Wykonanie</i>	<i>w %</i>
			WYDATKI BUDŻETU GMINY			
010			ROLNICTWO I ŁOWIECTWO	610 938	610 937,29	100,00%
	<i>01095</i>		<i>POZOSTAŁA DZIAŁALNOŚĆ</i>	<i>610 938</i>	<i>610 937,29</i>	<i>100,00%</i>
		4010	WYNAGRODZENIA OSOBOWE PRACOWNIKÓW	8 520	8 519,50	99,99%
		4110	SKŁADKI NA UBEZPIECZENIA SPOŁECZNE	1 496	1 496,00	100,00%
		4120	SKŁADKI NA FUNDUSZ PRACY	164	163,82	99,89%
		4210	ZAKUP MATERIAŁÓW I WYPOSAŻENIA	146	146,90	100,62%
		4300	ZAKUP USŁUG POZOSTAŁYCH	1 553	1 553,40	100,03%
		4360	OPLATY Z TYTUŁU ZAKUPU USŁUG TELEKOMUNIKACYJNYCH ŚWIADCZONYCH W RUCHOMEJ PUBLICZNEJ SIECI TELEFONICZNEJ	100	99,55	99,55%
		4430	RÓŻNE OPLATY I SKŁADKI	598 959	598 958,12	100,00%
750			ADMINISTRACJA PUBLICZNA	72 700	72 700,00	100,00%
	<i>75011</i>		<i>URZĘDY WOJEWÓDZKIE</i>	<i>72 700</i>	<i>72 700,00</i>	<i>100,00%</i>
		4010	WYNAGRODZENIA OSOBOWE PRACOWNIKÓW	60 624	60 624,00	100,00%
		4110	SKŁADKI NA UBEZPIECZENIA SPOŁECZNE	10 591	10 591,00	100,00%
		4120	SKŁADKI NA FUNDUSZ PRACY	1 485	1 485,00	100,00%
751			URZĘDY NACZELNYCH ORGANÓW WŁADZY PAŃSTWOWEJ, KONTROLI I OCHRONY PRAWA ORAZ SĄDOWNICTWA	79 272	78 215,90	98,67%
	<i>75101</i>		<i>URZĘDY NACZELNYCH ORGANÓW WŁADZY PAŃSTWOWEJ, KONTROLI I OCHRONY PRAWA</i>	<i>1 598</i>	<i>1 598,00</i>	<i>100,00%</i>
		4210	ZAKUP MATERIAŁÓW I WYPOSAŻENIA	914	914,12	100,01%
		4300	ZAKUP USŁUG POZOSTAŁYCH	684	683,88	99,98%
	<i>75109</i>		<i>WYBORY DO RAD GMIN, RAD POWIATÓW I SEJMIKÓW WOJEWÓDZTW, WYBORY WÓJTÓW, BURMISTRZÓW I PREZYDENTÓW MIAST ORAZ REFERENDA GMINNE, POWIATOWE I WOJEWÓDZKIE</i>	<i>58 138</i>	<i>57 082</i>	<i>98,18%</i>
		3030	RÓŻNE WYDATKI NA RZECZ OSÓB FIZYCZNYCH	39 614	38 564,00	97,35%
		4010	WYNAGRODZENIA OSOBOWE PRACOWNIKÓW	4 250	4 249,63	99,99%
		4110	SKŁADKI NA UBEZPIECZENIA SPOŁECZNE	1 361	1 360,89	99,99%
		4120	SKŁADKI NA FUNDUSZ PRACY	170	169,27	99,57%
		4170	WYNAGRODZENIA BEZOSOBOWE	3 996	3 995,21	99,98%
		4210	ZAKUP MATERIAŁÓW I WYPOSAŻENIA	2 380	2 376,65	99,86%
		4300	ZAKUP USŁUG POZOSTAŁYCH	6 029	6 028,80	100,00%
		4370	OPLATY Z TYTUŁU ZAKUPU USŁUG TELEKOMUNIKACYJNYCH ŚWIADCZONYCH W STACJONARNEJ PUBLICZNEJ SIECI TELEFONICZNEJ	299	299,00	100,00%
		4410	PODRÓŻE SŁUŻBOWE KRAJOWE	39	38,45	98,59%
	<i>75113</i>		<i>WYBORY DO PARLAMENTU EUROPEJSKIEGO</i>	<i>19 536</i>	<i>19 536,00</i>	<i>100,00%</i>
		3030	RÓŻNE WYDATKI NA RZECZ OSÓB FIZYCZNYCH	9 182	9 182,44	100,00%
		4010	WYNAGRODZENIA OSOBOWE PRACOWNIKÓW	4 128	4 128,10	100,00%
		4110	SKŁADKI NA UBEZPIECZENIA SPOŁECZNE	896	895,59	99,95%
		4120	SKŁADKI NA FUNDUSZ PRACY	113	112,85	99,87%
		4170	WYNAGRODZENIA BEZOSOBOWE	1 134	1 134,00	100,00%
		4210	ZAKUP MATERIAŁÓW I WYPOSAŻENIA	3 277	3 276,55	99,99%
		4300	ZAKUP USŁUG POZOSTAŁYCH	460	460,00	100,00%
		4370	OPLATY Z TYTUŁU ZAKUPU USŁUG TELEKOMUNIKACYJNYCH ŚWIADCZONYCH W STACJONARNEJ PUBLICZNEJ SIECI	346	346,47	100,14%

		TELEFONICZNEJ			
801		OŚWIATA I WYCHOWANIE	10 754	10 422	96,91%
	80101	<i>SZKOŁY PODSTAWOWE</i>	10 754	10 422	96,91%
	2830	DOTACJA CELOWA Z BUDŻETU NA FINANSOWANIE LUB DOFINANSOWANIE ZADAŃ ZLECONYCH DO REALIZACJI POZOSTAŁYM JEDNOSTKOM NIEZALICZANYM DO SEKTORA FINANSÓW PUBLICZNYCH	1 881	1 806,75	96,05%
	4210	ZAKUP MATERIAŁÓW I WYPOSAŻENIA	111	102,80	92,61%
	4240	ZAKUP POMOCY NAUKOWYCH, DYDAKTYCZNYCH I KSIĄŻEK	8 762	8 511,99	97,15%
852		POMOC SPOŁECZNA	4 910 397	4 815 884,43	98,08%
	85212	<i>ŚWIADCZENIA RODZINNE ORAZ SKŁADKI NA UBEZPIECZENIA EMERYTALNE I RENTOWE Z UBEZPIECZENIA SPOŁECZNEGO</i>	4 665 000	4 577 268,22	98,12%
	3020	WYDATKI OSOBOWE NIEZALICZONE DO WYNAGRODZEŃ	668	485,42	72,67%
	3110	ŚWIADCZENIA SPOŁECZNE	4 346 703	4 261 232,33	98,03%
	4010	WYNAGRODZENIA OSOBOWE PRACOWNIKÓW	83 500	83 499,53	100,00%
	4040	DODATKOWE WYNAGRODZENIE ROCZNE	6 050	6 049,05	99,98%
	4110	SKŁADKI NA UBEZPIECZENIA SPOŁECZNE	190 000	189 448,28	99,71%
	4120	SKŁADKI NA FUNDUSZ PRACY	2 203	2 073,00	94,10%
	4210	ZAKUP MATERIAŁÓW I WYPOSAŻENIA	5 300	5 144,10	97,06%
	4260	ZAKUP ENERGII	4 000	3 032,79	75,82%
	4270	ZAKUP USŁUG REMONTOWYCH	300	201,72	67,24%
	4300	ZAKUP USŁUG POZOSTAŁYCH	11 278	11 191,59	99,23%
	4370	OPLATY Z TYTUŁU ZAKUPU USŁUG TELEKOMUNIKACYJNYCH ŚWIADCZONYCH W STACJONARNEJ PUBLICZNEJ SIECI TELEFONICZNEJ	500	490,94	98,19%
	4410	PODRÓŻE SŁUŻBOWE KRAJOWE	200	135,37	67,69%
	4440	ODPISY NA ZAKŁADOWY FUNDUSZ ŚWIADCZEŃ SOCJALNYCH	3 373	3 369,30	99,89%
	4580	POZOSTAŁE ODSETKI	9 957	9 956,80	
	4700	SZKOLENIA PRACOWNIKÓW NIEBĘDĄCYCH CZŁONKAMI KORPUSU SŁUŻBY CYWILNEJ	968	958,00	98,97%
	85213	<i>SKŁADKI NA UBEZPIECZENIE SPOŁECZNE OPLACANE ZA OSOBY POBIERAJĄCE NIEKTÓRE ŚWIADCZENIA Z POMOCY SPOŁECZNEJ, NIEKTÓRE ŚWIADCZENIA RODZINNE ORAZ ZA OSOBY UCZESTNICZĄCE W ZAJĘCIACH W CENTRUM INTEGRACJI SPOŁECZNEJ</i>	28 500	27 563,40	96,71%
	4130	SKŁADKI NA UBEZPIECZENIA ZDROWOTNE	28 500	27 563,40	96,71%
	85215	<i>DODATKI MIESZKANIOWE</i>	5 463	2 585,05	47,32%
	3110	ŚWIADCZENIA SPOŁECZNE	5 397	2 535,05	46,97%
	4210	ZAKUP MATERIAŁÓW I WYPOSAŻENIA	66	50,00	75,76%
	85219	<i>OŚRODKI POMOCY SPOŁECZNEJ</i>	18 300	17 547,17	95,89%
	3030	RÓŻNE WYDATKI NA RZECZ OSÓB FIZYCZNYCH	18 030	17 278,57	95,83%
	4010	WYNAGRODZENIA OSOBOWE PRACOWNIKÓW	224	224,00	100,00%
	4110	SKŁADKI NA UBEZPIECZENIA SPOŁECZNE	40	39,11	97,78%
	4120	SKŁADKI NA FUNDUSZ PRACY	6	5,49	91,50%
	85228	<i>USŁUGI OPIEKUŃCZE I SPECJALISTYCZNE USŁUGI OPIEKUŃCZE</i>	68 000	68 000,00	100,00%
	4010	WYNAGRODZENIA OSOBOWE PRACOWNIKÓW	56 750	56 750,00	100,00%
	4110	SKŁADKI NA UBEZPIECZENIA SPOŁECZNE	9 859	9 859,00	100,00%
	4120	SKŁADKI NA FUNDUSZ PRACY	1 391	1 391,00	100,00%
	85295	<i>USŁUGI OPIEKUŃCZE I SPECJALISTYCZNE USŁUGI OPIEKUŃCZE</i>	125 134	122 920,59	98,23%
	3110	ŚWIADCZENIA SPOŁECZNE	120 800	118 800,00	98,34%

	4010	WYNAGRODZENIA OSOBOWE PRACOWNIKÓW	3 287	3 165,00	96,29%
	4110	SKŁADKI NA UBEZPIECZENIA SPOŁECZNE	575	551,87	95,98%
	4120	SKŁADKI NA FUNDUSZ PRACY	66	56,72	85,94%
	4210	ZAKUP MATERIAŁÓW I WYPOSAŻENIA	105	87,00	82,86%
	4300	ZAKUP USŁUG POZOSTAŁYCH	301	260,00	86,38%
		R A Z E M:	5 684 061	5 588 159,16	98,31%

Załącznik Nr 3 do Zarządzenia Nr OG/28/2015

Wójta Gminy Dębica Kaszubska

z dnia 23 marca 2015 r.

**WYKONANIE PLANU FINANSOWEGO GMINNEGO OŚRODKA KULTURY W DĘBNICY
KASZUBSKIEJ ZA 2014 ROK**

OŚRODKI KULTURY § 2480

L.p.	Wyszczególnienie	Plan na rok 2014 BIB	Plan na rok 2014 GOK	Plan Finansowy RAZEM §2480	Wykonanie planu RAZEM §2480	Wskaźnik wykonania
1	2	3	4	5	6	7
I	Środki obrotowe na dzień 01.01.2014	1 198,68	611,78	1 810,46	1 810,46	100%
1.	Bieżący rachunek bankowy	1 000,00	34,37	1 034,37	1 034,37	100%
2.	Środki w kasie	198,68	577,41	776,09	776,09	100%
II	Dochody	42 226,78	717 555,32	759 782,10	759 647,46	100%
3.	Dotacje podmiotowe	38 000,00	623 666,00	661 666,00	661 666,00	100%
4.	Przychody z działalności	-	66 000,00	66 000,00	66 178,00	100%
5.	Pozostałe przychody	4 226,78	4 830,00	9 056,78	9 050,30	100%
6.	Należności z 2013 roku	-	23 059,32	23 059,32	22 753,16	99%
III	Wydatki	43 425,46	717 167,10	760 592,56	758 825,28	100%
7.	Zakup materiałów	4 185,46	94 402,78	98 588,24	98 221,05	100%
8.	Zużycie wody i odprowadzenie ścieków	180,00	2 000,00	2 180,00	1 989,27	91%
9.	Zakup energii	2 050,00	48 000,00	50 050,00	49 954,09	100%
10.	Zakup usług	3 300,00	100 500,00	103 800,00	103 559,27	100%
11.	Wynagrodzenia osobowe	19 800,00	316 200,00	336 000,00	335 909,76	100%
12.	Wynagrodzenia inne (umowy zlecenia i umowy o dzieło)	-	25 500,00	25 500,00	25 289,54	99%
13.	Inne świadczenia pracownicze	1 650,00	19 700,00	21 350,00	21 295,06	100%
14.	Składki ZUS i FP	3 550,00	54 500,00	58 050,00	57 957,59	100%
15.	Pozostałe koszty	330,00	19 000,00	19 330,00	19 101,65	99%
16.	Zakup książek	4 900,00	-	4 900,00	4 908,64	100%
17.	Zakup wyposażenia	3 480,00	18 300,00	21 780,00	21 575,04	99%
18.	Zobowiązania za 2013 rok	-	19 064,32	19 064,32	19 064,32	100%
IV	Środki obrotowe na dzień 31.12.2014	-	1 000,00	1 000,00	2 632,64	-
19.	Bieżący rachunek bankowy	-	500,00	500,00	493,74	-
20.	Środki w kasie	-	500,00	500,00	2 138,90	-
V	Suma kontrolna: (I+II) - (III+IV)	0,00	0,00	0,00	0,00	
VI	Stan należności i zobowiązań na 01.01.2014					
21.	Należności	23 059,32	Sporządzono dnia: Sporządził: Zatwierdził:		20-02-2015 Małgorzata Staszewska Anna Pietrzak	
22.	- w tym wymagalne					
23.	Zobowiązania	19 064,32				
24.	- w tym wymagalne	-				
VII	Stan należności i zobowiązań na 31.12.2014					
25.	Należności	2 989,45	Zatwierdził:		Anna Pietrzak	
26.	- w tym wymagalne	240,41				
27.	Zobowiązania	26 725,23				
28.	- w tym wymagalne	-				

WYKONANIE PLANU FINANSOWEGO GMINNEGO OŚRODKA KULTURY W DĘBNICY
KASZUBSKIEJ BIBLIOTEKA - ZA 2014 ROK

Dział

921 - kultura i ochrona dziedzictwa narodowego

92116 Biblioteki publiczne

L.p.	Wyszczególnienie	Plan BIB na rok 2014	Wykonanie planu BIB za rok 2014	WSKAŹNIK %
1	2	3	6	7
I	Środki obrotowe na dzień 01.01.2014	1 198,68	1 198,68	-
1.	Bieżący rachunek bankowy	1 000,00	1 000,00	-
2.	Środki w kasie	198,68	198,68	-
II	Dochody (bez przychodów z rozliczeń międzyokresowych)	42 226,78	42 226,78	100%
1.	Dotacje podmiotowe	38 000,00	38 000,00	100%
2.	Przychody z działalności		-	0%
3.	Pozostałe przychody	4 226,78	4 226,78	100%
4.	Należności z 2013 roku	-	-	-
III	Wydatki (bez amortyzacji)	43 425,46	43 425,46	100%
1.	Zakup materiałów	4 185,46	4 197,90	100%
2.	Zużycie wody i odprowadzenie ścieków	180,00	178,39	99%
3.	Zakup energii	2 050,00	2 141,64	104%
4.	Zakup usług	3 300,00	3 288,37	100%
5.	Wynagrodzenia osobowe	19 800,00	19 735,78	100%
6.	Wynagrodzenia inne (umowy zlecenia i umowy o dzieło)	-	-	-
7.	Inne świadczenia pracownicze	1 650,00	1 621,45	98%
8.	Składki ZUS i FP	3 550,00	3 545,59	100%
9.	Pozostałe koszty	330,00	331,03	100%
10.	Zakup książek	4 900,00	4 908,64	100%
11.	Zakup wyposażenia i środków trwałych	3 480,00	3 476,67	100%
12.	Zobowiązania za 2013 rok	-	-	-
IV	Środki obrotowe na dzień 31.12.2014	-	-	
1.	Bieżący rachunek bankowy	-	-	-
2.	Środki w kasie	-	-	-

**WYKONANIE PLANU FINANSOWEGO GMINNEGO OŚRODKA KULTURY
W DĘBNICY KASZUBSKIEJ
GOK - ZA 2014 ROK**

Dział

921 Kultura i ochrona dziedzictwa
narodowego

Rozdział

92109 Gminny Ośrodek

§
2480

L.p.	Wyszczególnienie	Plan na rok 2014 GOK	Wykonanie planu GOK za rok 2014	WSKAŹNIK %
1	2	4	6	7
I	Środki obrotowe na dzień 01.01.2014	611,78	611,78	-
1.	Bieżący rachunek bankowy	34,37	34,37	-
2.	Środki w kasie	577,41	577,41	-
II	Dochody (bez przychodów z rozliczeń międzyokresowych)	717 555,32	717 420,68	100%
1.	Dotacje podmiotowe	623 666,00	623 666,00	100%
2.	Przychody z działalności	66 000,00	66 178,00	100%
3.	Pozostałe przychody	4 830,00	4 823,52	100%
4.	Należności z 2013 roku	23 059,32	22 753,16	99%
III	Wydatki (bez amortyzacji)	717 167,10	715 399,82	100%
1.	Zakup materiałów	94 402,78	94 023,15	100%
2.	Zużycie wody i odprowadzenie ścieków	2 000,00	1 810,88	91%
3.	Zakup energii	48 000,00	47 812,45	100%
4.	Zakup usług	100 500,00	100 270,90	100%
5.	Wynagrodzenia osobowe	316 200,00	316 173,98	100%
6.	Wynagrodzenia inne (umowy zlecenia i umowy o dzieło)	25 500,00	25 289,54	99%
7.	Inne świadczenia pracownicze	19 700,00	19 673,61	100%
8.	Składki ZUS i FP	54 500,00	54 412,00	100%
9.	Pozostałe koszty	19 000,00	18 770,62	99%
10.	Zakup książek	-	-	-
11.	Zakup wyposażenia i środków trwałych	18 300,00	18 098,37	99%
12.	Zobowiązania za 2013 rok	19 064,32	19 064,32	100%
IV	Środki obrotowe na dzień 31.12.2014	1 000,00	2 632,64	-
1.	Bieżący rachunek bankowy	500,00	493,74	-
2.	Środki w kasie	500,00	2 138,90	-

Sprawozdanie z działalności Gminnego Ośrodka Kultury w Dębicy Kaszubskiej
za 2014 rok

Styczeń 2014 w dębnickiej świetlicy środowiskowej i Gminnym Ośrodku Kultury rozpoczął się przygotowaniem do 22 finału Wielkiej Orkiestry Świątecznej Pomocy. W tym roku z uwagi na aurę został on zorganizowany w Sali Kominkowej GOK. W ramach zbiórki wolontariuszy i licytacji udało się zebrać kwotę ponad 4 800 zł. Od początku miesiąca w świetlicy prowadzone były zajęcia z dziećmi i młodzieżą. Nie brakowało gier, zabaw, warsztatów kulinarnych oraz zajęć socjoterapeutycznych. Uczestnicy zajęć świetlicowych przygotowywali się również do ferii oraz wykonywali maski karnawałowe.

Ferie w dębnickim GOK rozpoczęły się 21 stycznia wyprawą w poszukiwaniu zimy. Ponadto zorganizowane zostały zajęcia plastyczne, muzyczne, taneczne i sportowe. Popularnością cieszyły się również gry planszowe. Jedną z większych atrakcji był Bal Karnawałowy zorganizowany w Sali Kominkowej GOK-u 23 stycznia. Nie zabrakło wspólnych zabaw, tańców i śpiewów. Jak na karnawał przystało część uczestników balu miała na sobie

stosowne kostiumy. Dla najmłodszych była to okazja do wspólnych zabaw z rodzicami, którzy towarzyszyli im w tym dniu. Imprezę wspólnie zorganizował GOK i Spółdzielnia Mieszkaniowa Czyn. Zabawa Karnawałowa odbyła się również w świetlicy w Podwilczynie, Łabiszewie, Budowie, Podolu Małym.

Drugi tydzień ferii również obfitował w atrakcje dla różnych grup wiekowych. W ramach zajęć socjoterapeutycznych ogłoszony został konkurs plastyczny pod hasłem „Kolorowy świat emocji”. Oprócz tego we wszystkich świetlicach na terenie gminy zainicjowano konkurs w ramach Programu Profilaktycznego z zakresu uzależnień promujący zdrowy styl życia pod hasłem „Moda na Niebranie” (rozstrzygnięcie 12.02). Ponadto w dębnickiej świetlicy w ramach zajęć feryjnych uczestnicy prezentowali swoje talenty w występach karaoke, wspólnie piekli pizzę, a także wybrali Miss i Mistera Ferii 2014 (01.02). W dniu 30 stycznia dwie grupy uczestników zajęć wzięły udział w Rajdzie pieszym połączonym z quizem o Dębnicy Kaszubskiej. Wielkim finałem tegorocznych ferii był Bal Karnawałowy zorganizowany wspólnie przez Ośrodek Pomocy Społecznej i GOK w Dębnicy Kaszubskiej. Był on okazją do integracji lokalnej społeczności, zarówno dzieci i młodzieży, jak i dorosłych.

W styczniu wiele atrakcji swoim podopiecznym zapewniły także pozostałe świetlice na terenie gminy Dębica Kaszubska. Oprócz wspomnianych już wcześniej bali karnawałowych prowadzono zajęcia w normalnym trybie, urozmaicone o zajęcia feryjne.

Wychowankowie świetlic w Łabiszewie, Podolu Małym, Borzęcinie, Budowie i Dobieszewie wzięli udział w Międzyświetlicowym Turnieju Sportowym zorganizowanym w świetlicy w Podolu Małym. Choć odbył się on już 1 lutego to znakomicie wpisał się w zajęcia feryjne. Dodatkowo w Łabiszewie uczestnicy zajęć mogli poznać życie leśnych zwierząt, pośpiewać karaoke, porozmawiać o bezpieczeństwie w czasie zabaw na śniegu i zмагаć się w konkursie na największego bałwana.

W Budowie włączono się do finału WOŚP, przeprowadzono turniej tenisa stołowego (szkoła podstawowa 24.01; gimnazjum 30.01). Ponadto uczono się filcowania, odbywały się zajęcia plastyczne i warsztaty kulinarne. Nie brakowało też gier i zabaw. W dniach 21 – 22 stycznia wydawane były produkty żywnościowe mieszkańcom Budowa, Jawor, Gałęziowa i Niepogłędzia. Paczki otrzymały także dzieci do lat 6-ciu podczas zabawy karnawałowej (25.01). Młodzież natomiast mogła się bawić wspólnie z zespołem „Włodyś” na specjalnie dla nich zorganizowanej dyskotekę.

Atrakcyjne ferie zapewnione mieli również wychowankowie świetlicy w Podolu Małym. Tam odbywały się zajęcia plastyczno-muzyczne, taneczne, sportowe i kulinarne. Było wiele konkursów przeprowadzono także turnieje tenisa stołowego, piłki ręcznej i bilarda. Wszyscy mogli korzystać z siłowni i zabaw na trampolinie.

W świetlicy w Dobieszewie ferie powitano dyskoteką. Oprócz zajęć rękodzielniczych, kulinarnych, tanecznych i sportowych w czasie ferii odbywały się zajęcia w terenie - aura sprzyjała miłośnikom sanek. Nie zabrakło też ogniska na placu.

Luty 2014 to kolejny miesiąc, w którym zarówno Gminny Ośrodek Kultury, jak i Świetlice Środowiskowe dokładały wszelkich starań by upowszechnić nie tylko kulturę, ale i zapewnić rozrywkę starszym i młodszym mieszkańcom gminy.

Największym wspólnym przedsięwzięciem pracowników GOK, seniorów i członków KGW z terenu gminy było przygotowanie do udziału w Powiatowym Turnieju Kół Gospodyń Wiejskich w Jezierzycach, który odbył się 15 lutego. Od początku lutego przygotowywano się intensywnie do występów artystycznych, przewidzianych w regulaminie turnieju. W siedzibie GOK w Dębicy Kaszubskiej odbywały się próby sześciuosobowego zespołu tanecznego, w skład którego weszły pracownice GOK z terenu całej gminy (Dębica Kaszubska, Łabiszewo, Podole Małe, Motarzyno). Na okazję turnieju do występu tanecznego i pokazu mody, które były regulaminowymi konkurencjami uszyte zostały specjalne stroje – w związku z tym nie obyło się bez przymiarek z krawcową. W konsekwencji podczas turnieju stylizowane na ludowo stroje budziły zachwyt, a reprezentacja Dębicy Kaszubskiej była często fotografowana. Ponadto wyjazd do Jezierzyc wymagał od dębnickiej ekipy nie tylko przygotowania artystycznego. Należało odpowiednio przygotować stoisko wystawiennicze i prezentowane na nim potrawy. Tu kulinarnym kunsztem wykazała się gospodyni z Budowa. Turniej KGW w Jezierzycach zorganizowano w tym roku po raz dziewiąty. Regulamin tegorocznych zmagania w Jezierzycach przewidywał pięć konkurencji, w których obowiązkowo musiały się zaprezentować zespoły zgłoszone do konkursu. Jury oceniało regionalne wypieki, prezentację koła uwzględniającą najważniejsze wydarzenia w 2013 roku, projekt letniej kreacji, piosenkę o gminie oraz taniec ze skarbnicy polskich tańców ludowych.

Odwiedzający stoisko dębnickiego KGW mogli spróbować regionalnych dań z ryby, zupy grzybowej oraz tradycyjnego kaszubskiego sernika z ziemniakami. Gospodynie nie szczędziły też serdecznych uśmiechów. Szczególną satysfakcję wzbudza fakt, iż to właśnie stoisko KGW z Dębnicy Kaszubskiej przypadło do gustu władzom województwa pomorskiego. Wyrazów uznania na szczędził wiceminister rolnictwa Kazimierz Plocke, członek Zarządu Województwa Pomorskiego Czesław Elzanowski oraz Wiceprzewodniczący Sejmiku Województwa Pomorskiego Marek Biernacki. Dało się nawet słyszeć głosy, że przesympatyczne gospodynie z Dębnicy Kaszubskiej rzuciły władze województwa na kolana, co potwierdziło wspólne zdjęcie.

Aplauz publiczności wzbudził zaprezentowany przez KGW w Dębnicy Kaszubskiej dość oryginalny „krakowiak z niespodzianką”, w którego wkradły się dźwięki piosenki „Super Trouper” zespołu ABBA. Taki sam entuzjazm wzbudziła kreacja zaprezentowana w czasie pokazu mody. Utrzymana w kolorze czerwieni długa spódnica ze sznurowanym gorsetem stylizowane na ludowo z powodzeniem mogłyby posłużyć jako oryginalny strój wieczorowy. Nie można pominąć również dowcipnej piosenki wychwalającej zalety gminy Dębica Kaszubska w wykonaniu seniorów, którym towarzyszył akordeonowy akompaniament.

Przygotowania do turnieju nie przeszkodziły w organizacji Wieczorów Walentynkowych w GOK i w Świetlicach Środowiskowych. W sali konferencyjnej GOK w Dębicy Kaszubskiej w romantycznej atmosferze można było obejrzeć wyświetlaną na dużym ekranie komedię romantyczną „Walentynki” - opowieść o ludziach, których losy splatają się 14 lutego na ulicach Los Angeles. Przez dwie godziny czas umilali znakomici aktorzy: Jessica Alba, Jessica Biel, Ashton Kutcher, Julia Roberts i wiele innych. Przy świecach i walentynkowych smakołykach w kształcie serc wybuchały salwy śmiechu, choć nie zabrakło i wzruszeń. W Świetlicy Środowiskowej w Dębicy Kaszubskiej dzieci uczestniczące w zajęciach wykonywały własnoręcznie walentynkowe kartki. W ramach walentynkowej imprezy przy muzyce nie zabrakło słodczy i serduszkowych lizaków. W Dobieszewie w Świetlicy Środowiskowej 14 lutego odbyły się Walentynki dla dzieci z wręczaniem okolicznościowych, własnoręcznie wykonanych kartek. Słodkie upominki w postaci serduszkowych lizaków dzieci otrzymały od instruktora świetlicy. Dzień później w Dobieszewie zorganizowano bal karnawałowy dla dzieci – z konkursem na strój karnawałowy i konkursami dla dzieci w różnym wieku. Natomiast w Budowie 14 lutego na balu karnawałowym bawiły się przedszkolaki ze Szkoły Podstawowej w Motarzynie – filia w Budowie. Bale Walentynkową w różnych formach zorganizowano także w pozostałych świetlicach podległych GOK w Dębicy Kaszubskiej .

Dodatkowo 15 lutego w Gminnym Ośrodku Kultury przeprowadzony został turniej brydża sportowego o Puchar Wójta Gminy Dębica Kaszubska.

W dniach 17 i 18 lutego pracownicy biblioteki – Małgorzata Chmielewska i Danuta Jączyńska wspólnie z dyrektorem GOK Anną Pietrzak wzięły udział w szkoleniu z Programu Rozwoju Bibliotek w miejscowości Ciemno.

W ramach Porad Prawnych Fundacji Parasol mieszkańcy gminy mogli skorzystać ze spotkania z radcą prawnym w Sali Konferencyjnej GOK w dniu 18 lutego.

W dniu 22 lutego w Gminnym Ośrodku Kultury w Dębicy Kaszubskiej na zebraniu spotkały się osoby zrzeszone w kole Honorowych Dawców Krwi. Tego samego dnia w godzinach wieczornych w Sali Kominkowej odbył się Bal Samorządowca.

Dodatkowo w lutym inaugurację swojej wystawy, która stanowi swoistą izbę pamięci mieli dębniccy wędkarze. Wystawę, która stanowi stałą ekspozycję umiejscowiono w Sali Konferencyjnej GOK.

W miesiącu lutym po remoncie uruchomiono ponownie świetlicę środowiskową w Motarzynie. Ponadto wszystkie świetlice podlegające GOK prowadziły zajęcia z dziećmi i młodzieżą: plastyczne, sportowe, kulinarne, artystyczne, a w wybranych świetlicach prowadzone były także elementy socjoterapii (Dębica Kaszubska, Motarzyno, Łabiszewo).

Rozstrzygnięto konkurs plastyczny na plakat promujący zdrowy tryb życia wolny od uzależnień pn.: „Moda na niebranie” organizowany przez GKRPA w Dębicy Kaszubskiej.

Komisja w składzie:

- 1 Barbara Kumpin – koordynator projektu
- 2 Kinga Trubicka – instruktor świetlicy w Dębicy Kaszubskiej
- 3 Małgorzata Chmielewska – instruktor świetlicy/bibliotekarz w Dębicy Kaszubskiej

4 Wioletta Mieczkowska – instruktor świetlicy w Łabiszewie

5 Magdalena Kuziak – instruktor świetlicy w Motarzynie

Wyłoniła finalistów tegorocznej edycji konkursu

Wyniki konkursu:

W kategorii: Plakat (gr. 12-15 lat)

I miejsce – Dominika Szejder z Budowa

II miejsce – Kamila Jabłoński z Budowa

III miejsce – Natalia Mieczkowska z Łabiszewa

W kategorii: Rysunek (gr. 5-11 lat)

I miejsce – Patrycja Markiewicz z Łabiszewa

II miejsce – Paula Krajnik z Łabiszewa

III miejsce ex equo: Kacper Wilga z Budowa

Daniel Piasecki z Podwilczyna

Kamila Beger z Budowa

Damian Piasecki z Podwilczyna

Do konkursu zgłoszonych zostało 30 prac indywidualnych ze świetlic z Dębnicy Kaszubskiej, Budowa, Borzęcina, Łabiszewa i Podwilczyna i jedna praca grupowa ze świetlicy środowiskowej w Borzęcinie

Uroczyste wręczenie nagród dla świetlic biorących udział w konkursie miało miejsce w GOK 26 lutego 2014 roku o godz. 12.00. Nagrody otrzymały wszystkie dzieci biorące udział w konkursie (sprzęt sportowy). Dodatkowo nagrodzono finalistów nagrodami rzeczowymi. Wszystkie świetlice, które przystąpiły do konkursu otrzymały gry planszowe.

Gminna Biblioteka Publiczna w Dębnicy Kaszubskiej i jej filia w Budowie odnotowały wzrost czytelnictwa i wypożyczeń zarówno wśród osób dorosłych, jak i dzieci i młodzieży. W dniach 13.02 do 22.02 w filii Gminnej Biblioteki w Budowie odbywało się scontrum.

Dnia 4 i 18 lutego miały miejsce płatne wynajmy sal GOK na pokazy firmom – WelMAx (04.02) i Farma Snu (18.02)

W marcu dało poczuć się wiosnę nie tylko w budzącej się do życia przyrodzie. Ten miesiąc to także bardzo aktywny czas w Gminnym Ośrodku Kultury w Dębnicy Kaszubskiej. Marcowe propozycje dębnickiego GOK do gustu przypadły głównie paniom, które nie tylko świętowały 8-go marca swój dzień, lecz również rozpoczęły intensywne spalanie zimowych kalorii podczas zajęć zumbi.

Wracając do Dnia Kobiet – była to impreza, która stanęła pod znakiem dobrej zabawy. W Sali Kominkowej Gminnego Ośrodka Kultury w Dębnicy Kaszubskiej zgromadziło się blisko sto pań z terenu gminy. Obdarowane przez wójta gminy Eugeniusza Dańczaka słodkimi upominkami mogły uczestniczyć w przygotowanych dla nich atrakcjach. A tych nie brakowało. Specjalne programy artystyczne przygotowali dębniccy seniorzy i członkinie Gminnego Koła Gospodyń Wiejskich. Burzę oklasków i salwy śmiechu wzbudziło spektakularne wykonanie ludowego krakowiaka połączonego z piosenką „Super Trouper” zespołu ABBA. Nie zabrakło też pokazów multimedialnych fotografika Witolda Leśniewskiego, letniego pokazu mody i wspólnego śpiewania karaoke, w którym chętnie uczestniczyły zgromadzone w tym dniu panie. Wśród nich było wiele wokalnych talentów. Ten szczególny dzień zakończył się wspólnym biesiadowaniem. Na stołach zagościły regionalne przysmaki w tym fantastyczna zupa grzybowa z kluseczkami, która podbiła podniebienia smakoszy już podczas tegorocznego Powiatowego Przeglądu KGW w Jezierzycach. Wspaniały tort wszystkim paniom z okazji ich święta ufundował sołtys Dębnicy Kaszubskiej - Janusz Świeczek.

Po takiej biesiadzie panie z terenu gminy Dębica Kaszubska mogły skorzystać z wymagającej nieco większego wysiłku fizycznego propozycji GOK. To zajęcia zumbi, które ruszyły wraz z nadejściem wiosny. W zajęciach uczestniczy ponad 50 kobiet, które dwa razy w tygodniu przy rytmach latynoskiej muzyki dbają o swoją kondycję fizyczną. Oprócz zajęć dla dorosłych pod okiem wykwalifikowanej instruktorki ze specjalnych zajęć ZUMBA KIDSS mogą korzystać również najmłodsi.

Marzec w dębnickim GOK to także zainicjowane „Artystyczne rewolucje”, czyli spotkanie lokalnych rękodzielników. Chcielibyśmy, by tego typu spotkania odbywały się corocznie. To okazja do wymiany doświadczeń między lokalnymi artystami, którzy mogą zaprezentować swoje prace i opowiedzieć o swoim hobby. Podczas pierwszego spotkania rękodzielnicy prezentowali między innymi biżuterię, lalki szmacianki oraz ozdoby świąteczne. Oprócz prezentacji i wspólnego dzielenia się swoją pasją „Artystyczne rewolucje” były też okazją do doskonalenia swojego warsztatu fotograficznego. W tajniki profesjonalnej fotograficznej prezentacji wytwarzanych produktów wprowadzał fotografik Witold Leśniewski.

Marzec to również czas intensywnej pracy z dziećmi i seniorami na świetlicy środowiskowej dębnickiego GOK. Dzieci pod opieką instruktora oprócz warsztatów kulinarnych, plastycznych i zajęć socjoterapeutycznych układały życzenia z okazji Dnia Kobiet i przygotowywały laurki, robiły marzannę, by w tradycyjny sposób pożegnać zimę, w trakcie dnia integracyjnego na jednej ze ścian na świetlicy odbiły „łapki”, a także odwiedzały bibliotekę, dzieliły się szkolnymi doświadczeniami oraz przy sprzyjającej pogodzie uczestniczyły w zajęciach sportowo rekreacyjnych.

Seniorzy kolejny miesiąc zgłębiali wiedzę komputerową podczas prowadzonych w każdą środę zajęć. Ponadto uczestniczyli w czwartkowych spotkaniach seniora. Podczas tych zajęć prowadzonych przez instruktora seniorzy mają okazję do wspólnego śpiewania i integracji. Natomiast na zakończenie karnawału 1 marca seniorzy wspólnie z Grażyną Michalewicz przygotowali potrawy na bal i bawili się wspólnie z zaproszonymi gośćmi. Jak już wcześniej wspomniano grupa seniorów aktywnie uczestniczyła także w obchodach Dnia Kobiet w dębnickim Domu Kultury.

W dębnickiej bibliotece również dało się odczuć wiosenne zmiany. Odświeżone zostały ściany i zmieniony układ regałów co sprawiło, że biblioteka stała się bardziej funkcjonalna, a sami czytelnicy mają ułatwiony dostęp do księgozbioru.

Marzec to także intensywna działalność świetlic środowiskowych na terenie gminy Dębica Kaszubska podległych pod GOK.

W Podolu Małym odbywały się zajęcia dla dzieci w różnych formach: zajęcia kulinarne, plastyczne, warsztaty wielkanocne, zajęcia wokalne, muzyczne i taneczne (mata taneczna). Ponadto zabawy z chustą Klanza, gry planszowe, zajęcia komputerowe oraz tenis stołowy, skakanie na trampolinie, bilard i siłownia. Nie obyło się bez wycieczek pieszych i rowerowych. Z okazji Dnia Kobiet Panie spotkały się w świetlicy na zorganizowanym dla nich wieczorku. Świetlica została również przygotowana pod wynajmy oraz kurs dla rolników z przedstawicielami ODR-u. W gestii instruktora leżały również prace gospodarcze (palnie w piecu, porządki w kotłowni i na terenie przyległym do świetlicy).

W Gogolewie w marcu odbywały się zajęcia kulinarne oraz próby przedstawienia z okazji Dnia Kobiet, a także tradycyjne zajęcia na świeżym powietrzu. W świetlicy zbierano również opłaty za wodę i śmieci.

W świetlicy w Dobieszewie zajęcia odbywają się od wtorku do soboty w godz. od 15 do 19. Dnia 7 marca panie mogły podziwiać występy dzieci z okazji Dnia Kobiet. Natomiast z okazji „Pierwszego Dnia Wiosny” zorganizowano piknik z pieczeniem kielbasek oraz grami i zabawami dla dzieci. W trakcie codziennych zajęć na świetlicy prowadzono zajęcia : rękodzielnicze, kulinarne, sportowe, plastyczne, artystyczne, zajęcia z j. angielskiego (Grażyna Michalewicz). W dniu 28 marca odbyło się zebranie z wójtem Eugeniuszem Dańczakiem i policją.

Świetlica w Borzęcinie w marcu zorganizowała dwa konkursy dla dzieci: plastyczny „Razem w słońcu” (rozdanie nagród 06.03.2014) oraz „Pokaz mody ekologicznej” (zwyciężyła drużyna pod kierownictwem Kingi Łyku. Ponadto prowadzono próby tańca zespołu Fantazja i Akademię Malucha „Groszki – maskarada w Teatrze” oraz „Podłuchując Brzechwę”. W ramach zajęć świetlicowych organizowano czwartkowe warsztaty kulinarne – „W koszyku spotkania”. Dzieci i młodzież mogły również uczestniczyć w przygotowaniach do Pierwszego Dnia Wiosny zwieńczonego piknikiem z kiełbaskami. W marcu miały miejsce także wywiady do redakcji Głosu Pomorza.

Świetlica w Budowie marzec rozpoczęła imprezą z okazji Dnia Kobiet zorganizowaną w dniu 7 marca. Nie brakowało występów artystycznych przygotowanych przez dzieci, konkursów oraz kiermaszu kartek świątecznych i stroików. Od 13 marca rozpoczęły się marsze Nordic Walking. Od tego czasu we wtorki i czwartki panie pokonują trasy od 7 do 10 km. Młodszy mieszkańcy miejscowości 21 marca wyruszyli do lasu w poszukiwaniu oznak wiosny. Po powrocie piekli kiełbaski przy wspólnym ognisku. Od dnia 29 marca ruszyły w Budowie zajęcia z języka angielskiego. Przez cały miesiąc odbywały się zajęcia plastyczne dla dzieci

i dorosłych. Wykonywano wielkanocne ozdoby. Ponadto uczestnicy zajęć w świetlicy mogli uczestniczyć w zajęciach sportowych.

Kwietniowe prace w Gminnym Ośrodku Kultury, jak i w podległych mu świetlicach na terenie gminy Dębica Kaszubska koncentrowały się głównie wokół warsztatów rękodzielniczych związanych z przypadającymi w tym roku w dniach 20 – 21 kwietnia Świątami Wielkanocnymi.

Już od początku kwietnia zarówno w świetlicy środowiskowej GOK, jak i gminnej bibliotece dzieci i dorośli mogli uczestniczyć w warsztatach tworzenia ozdób wielkanocnych. Uczestnicy spotkań, które odbywały się w dniach 10, 15 i 17 kwietnia mogli pod okiem instruktorów dębnickiego GOK nauczyć się jak ozdabiać jajka ze styropianu wstążkami. W ten sposób powstawały wielobarwne tzw. jajka – karczochy - zdobione kwiatami, tiulem i koralikami. Świetlica środowiskowa GOK przy zakupie materiałów do organizacji „Wielkanocnych Warsztatów Pokoleniowych” współpracowała z Gminną Komisją Profilaktyki i Rozwiązywania Problemów Alkoholowych.

Natomiast 15 kwietnia zorganizowane zostały warsztaty z tworzenia kart wielkanocnych przy użyciu maszyny sizzix. Uczestnicy zajęć świetlicowych tworzyli własne kompozycje, jednocześnie poznając historię technologii sizzix i możliwości związanych z jej użyciem.

W Gminnej Bibliotece Publicznej w Dębicy Kaszubskiej 10 kwietnia można było uczestniczyć w spotkaniu online z aktorem Emilianem Kamieńskim zorganizowanym w ramach „Spotkań z pasjami. Orange dla bibliotek. Natomiast 25 kwietnia w ramach Akademii Przedszkolaka grupy 3-latków i 5-latków z przedszkola w Dębicy Kaszubskiej mogły wysłuchać bajki „Czerwony Kapturek”, do której zaaranżowany został pokaz multimedialny. Dzieci mogły pokolorować obrazki związane z lekturą, a także otrzymały zakładki do książek.

Seniorzy z Dębicy Kaszubskiej skupieni przy Gminnym Ośrodku Kultury regularnie spotykali się podczas czwartkowych zajęć integracyjnych.

W kwietniu miała również miejsce kontynuacja zajęć Zumba Kids i Zumba Fit.

W dniu 15 kwietnia mieszkańcy gminy mieli możliwość spotkania się w GOK z radcą prawnym w ramach porad organizowanych przez Fundację Parasol.

W Sali kominkowej GOK 22 kwietnia debatowano nad strategią rozwoju gminy.

W kwietniu miały również miejsce wynajmy zarówno Sali kominkowej, jak i konferencyjnej osobom prywatnym i firmom.

W świetlicy w Dobieszewie w dniach 17-18 kwietnia zorganizowano kiermasz wielkanocny. Podczas zajęć świetlicowych prowadzono warsztaty rękodzielnicze o tematyce wielkanocnej oraz zajęcia sportowe i artystyczne.

W Motarzynie uczestnicy zajęć świetlicowych rozpoczęli kwiecień od wiosennych porządków. W dniu 3 kwietnia zorganizowano ognisko integracyjne koło remizy strażackiej. Dzień później dzieci udały się na wycieczkę rowerową do Budowa. Również w świetlicy w Motarzynie prowadzono warsztaty wielkanocne, a także odbywały się zajęcia edukacyjne, sportowe i kulinarne. W dniu 10 kwietnia reprezentanci świetlicy w Motarzynie uczestniczyli w „Przeglądzie Piosenki Dziecięcej i Młodzieżowej. Idzie wiosna” zorganizowanym w Bierkowie.

W pozostałych świetlicach gminnych prowadzone były zajęcia artystyczne, rękodzielnicze, sportowe, kulinarne i edukacyjne. Większość nich koncentrowała się na tematyce świątecznej, która zdominowała kwietniową działalność placówek.

Miesiąc maj w Gminnym Ośrodku Kultury w Dębicy Kaszubskiej tradycyjnie rozpoczął się cyklem imprez związanych z obchodami 1-go i 3-go maja. I tak 1-go maja w Amfiteatrze GOK dorośli i dzieci mogli bawić się pod hasłem „Majowo-Sportowo”. Nie brakowało sportowych atrakcji: gier, zabaw i konkursów, których uczestnicy mogli cieszyć się ze wspaniałych nagród. W dniu 3 maja zainaugurowano sezon letni zabawą taneczną. Od godziny 17.00 przy dźwiękach muzyki mogły bawić się dzieci podczas specjalnie dla nich zorganizowanej dyskoteki. O godzinie 20.00 pierwszą w tym roku zabawę taneczną dla dorosłych poprowadził DJ Maro. To nie koniec atrakcji związanych z Wielką Majówką. W niedzielę 4 maja swoje święto obchodzili gminni strażacy. Część oficjalnej imprezy odbyła się w amfiteatrze GOK. To właśnie tu najbardziej zasłużenie strażacy otrzymali odznaczenia i medale. Ponadto na deskach amfiteatru wystąpił zespół Wiarusy oraz zabrzmiały szanty. Pierwszy majowy weekend zwieńczyła zabawa taneczna.

W maju najmłodszy mogli zrealizować swoje plastyczne aspiracje w związku z ogłoszonym na terenie całej gminy przez Gminny Ośrodek Kultury konkursie plastycznym pod tytułem „Portret mojej Mamy”. Na konkurs do dnia 26 maja wpłynęło łącznie 22 prace plastyczne. Wszystkie w kategorii wiekowej klas 0-III. Nagrody przyznano:

laureatów w kategorii klas :

I miejsce Maja Adamczyk kl. III A Szkoła Podstawowa Dębica Kaszubska

II miejsce Justyna Byrońska kl. O „B” oddz. Przedszkolny w Borzęcinie – SP Gogolewo

III miejsce Wiktoria Kazimierczak kl. I A SP Dębica Kaszubska (Krzywań)

Wyróżnienia:

Maja Krzysiak kl. O „B” oddz. Przedszkolny w Borzęcinie – SP Gogolewo

Hubert Sontowski kl. O „B” oddz. Przedszkolny w Borzęcinie – SP Gogolewo

Ewelina Grącikowska kl. III A Szkoła Podstawowa Dębica Kaszubska

Dominika Zarzycka kl. III A Szkoła Podstawowa Dębica Kaszubska

Gabrysia Białkowska kl. III A Szkoła Podstawowa Dębica Kaszubska

Wśród dzieci uczęszczających na świetlice podległe pod GOK ogłoszono również konkurs na wiersz dla mamy. Wyróżniono wszystkie dzieci z terenu Gminy, które zdecydowały się wziąć udział w konkursie pochwalić się swoim poetyckim talentem.

17 maja w Amfiteatrze Gminnego Ośrodka Kultury odbył się piknik integracyjny pod hasłem: „Razem mamy wielką moc”. W tym szczególnym dniu do Dębicy przyjechały dzieci ze wszystkich świetlic z terenu gminy by przede wszystkim wziąć udział w wielkim turnieju Mam Talent. Dla jury bezkonkurencyjna okazała się ekipa ze świetlicy w Motarzynie. Oprócz zmagania w talent show nie zabrakło konkursów, zabaw integracyjnych i tańców na scenie. Na koniec w myśl piknikowego klimatu wszyscy wspólnie zasiedli do stołów by przygotować zdrowe i kolorowe kanapki.

W maju w stałych godzinach działała świetlica środowiskowa przy GOK. Oprócz tradycyjnych zajęć, plastycznych, kulinarnych, sportowych, tanecznych, czy wokalnych szykowano niespodzianki dla mam w związku z przypadającym na 26 maja Dniem Matki. W dalszym ciągu we wtorki i czwartki prowadzone były także zajęcia z zumbi dla dzieci dorosłych.

Maj w Gminnym Ośrodku Kultury zakończyła zabawa dla dzieci związana z ich świętem. W dniu 31 maja plac przy GOK zamienił się w prawdziwy Dziki Zachód. Stały indyjskie tipi, a w prawdziwym saloonie na dzieci czekały przeróżne smakołyki. Każde dziecko, które w tym dniu pojawiło się na imprezie otrzymywało indyjską opaskę na głowę. Wśród wielu zabawnych konkursów takich jak: poszukiwanie złota, rzut kapeluszem kowbojskim na rogi bizona, czy pokazy kowbojskiej jazdy konnej nie było przegranych. Wszystkie dzieci otrzymały nagrody i upominki. W organizację imprezy włączyły się sołectwa Dębica Kaszubska, Skarszów Górny, Skarszów Dolny, Krzywań oraz Podole Małe. Dzięki temu dzieciom udało się zakupić oprócz nagród i poczęstunku również nowego dmuchańca, na którym beztrudno mogą się bawić.

W maju swoją działalność przeplataną imprezami realizowały także świetlice terenowe. W Podolu Małym realizowano zajęcia plastyczne, krawieckie, sportowe, wokalne, taneczne i kulinarne. Wolny czas spędzano podczas ćwiczeń na siłowni, czy grze w bilard. Nie brakowało także zabaw z chustą Klanza, świetlicowego kina, czy gier planszowych i komputerowych. Dzieci wyruszały na wyprawy piesze i rowerowe. Natomiast w piątki prowadzone były zajęcia z języka angielskiego. Dzieci ze świetlicy w Podolu Małym czynnie uczestniczyły w konkursach ogłoszonych przez GOK oraz w pikniku integracyjnym.

W świetlicy w Motarzynie uczestnicy zajęć świetlicowych włączyli się w pomoc przy organizacji Biegów Majowych im. Tadeusza Koguta (9 maja). Ponadto wspólnie robili gofry, projektowali gazetkę z okazji Dnia Mamy, czy wykonywali figurki z masy solnej. Rozgrywano mecze siatkówki, a 16 maja zorganizowano wspólnego grilla na boisku w Motarzynie. Dzieci z Motarzyna 24 maja wzięły udział w zawodach strażackich w Dębicy Kaszubskiej, gdzie dziewczętom przypadło w końcowej klasyfikacji II miejsce. 30 maja reprezentantki świetlicy w Motarzynie wyjechały do Młodzieżowego Centrum Kultury w Słupsku na 23 festiwal piosenki dziecięcej i młodzieżowej. Tam III miejsce wywalczyła A. Chliwa.

W Budowie 3 maja odbył się festyn z okazji „Święta Budowa”. Dzieci ze świetlicy w Budowie czynnie uczestniczyły w konkursach ogłoszonych przez GOK oraz w pikniku integracyjnym, gdzie zajęły II miejsce w konkursie Mam Talent. 31 maja zorganizowano Dzień Dziecka (konkursy z nagrodami, zawody sportowe, poczęstunek).

W świetlicy w Dobieszewie w maju zajęcia odbywały się od wtorku do soboty w godz. od 15.00 do 19.00. 2-go maja zorganizowano dla dzieci rajd rowerowy. 17 maja udział w pikniku integracyjnym w Dębnicy Kaszubskiej. Natomiast 26 maja dzieci przygotowały specjalny występ dla swoich mam z okazji ich święta. Kilka dni później 31 maja Dzieci obchodziły swoje święto. Nie zabrakło słodkości, upominków oraz gier i zabaw. Ponadto na świetlicy odbywały się zajęcia z rękodzieła, zajęcia sportowe, kulinarne, artystyczne oraz nauka języka angielskiego.

Borzecino 2-go maja odwiedziła delegacja strażaków z Niemiec. Prowadzony był dalszy cykl programów Bajkoterapii. W dniu 9 maja I miejsce w konkursie plastycznym pt. „Kolorowo i Tęczowo tu i tam” przypadło Tomaszowi Kolczakowi. W dniach 19 – 26 maja trwały przygotowania do obchodów Dnia Matki (wykonywanie upominków i przygotowanie części artystycznej). Uroczysta kolacja dla mam odbyła się 27 maja. Swoje próby w maju miał również zespół Groszki oraz prowadzono spotkania z małym kabaretem dla dzieci.

Pozostałe świetlice z terenu prowadziły zajęcia zgodnie z ustalonym harmonogramem.

Miesiąc czerwiec w Gminnym Ośrodku Kultury w Dębnicy Kaszubskiej to w dużym stopniu poważne prace w Gminnej Bibliotece Publicznej. Rozpoczęła się reinwentaryzacja zbiorów dająca podstawę do wdrożenia komputerowego systemu wypożyczeń MAC.

Czerwiec to również czas przygotowań do wakacji. Instruktorzy świetlic podczas zebrania pracowniczego przedstawili plany organizacji pracy podczas wakacji. Zakupiono także materiały niezbędne do prowadzenia zajęć z dziećmi. Świetlicom w Dębnicy Kaszubskiej, Motarzynie i Łabiszewie pozyskały także środki od Gminnej Komisji Rozwiązywania Problemów Alkoholowych.

Do świetlic z terenu gminy zakupiona została także część opału niezbędnego w okresie zimowym.

Instruktorzy świetlicy środowiskowej w Dębnicy Kaszubskiej wspólnie z dziećmi pracowali nad poprawą niektórych ocen (pomoc w nauce). Dodatkowo odbyły się pogadanki o bezpiecznych wakacjach. Prowadzono zajęcia kulinarne, sportowe, rękodzielnicze, artystyczne. W dniach 17-19 czerwca dzieci przygotowywały kartki z okazji Dnia Ojca z wykorzystaniem technologii sizzix.

W miesiącu czerwcu do Gminnego Ośrodka Kultury spływały z całego świata wiersze nadesłane na konkurs poetycki „O Antałek Miodówki”.

W piątek 13-go czerwca ukończenie edukacji na poziomie szkoły podstawowej w Sali Kominkowej GOK świętowały dzieci z klasy VI a dębnickiej podstawówki. Pomimo pechowej daty dzieci bawiły się fantastycznie wspólnie z rodzicami i nauczycielami. Nie zabrakło pamiątkowych zdjęć pożegnalnej dyskoteki.

Główną czerwcową imprezą na świeżym powietrzu była organizacja Nocy Świętojańskiej zaplanowanej na 21 czerwca. W związku z tradycją nie zabrakło plecenia wianków i poszukiwania kwiatu paproci. W tym roku własne kwiaty paproci w oparciu o swoją wyobraźnię stworzyły również dzieci i w ten sposób z wykorzystaniem kredy stworzyły piękną dekorację placu przy GOK. W tym samym dniu do Gminnego Ośrodka Kultury zjechali laureaci II Ogólnopolskiego konkursu Poetyckiego „O Antałek Miodówki”. W Sali Kominkowej GOK nastąpiło uroczyste wręczenie nagród zwieńczone wspólną kolacją. W Gminnej Bibliotece Publicznej przeprowadzono dwie lekcje biblioteczne dla klas pierwszych szkoły podstawowej w Dębnicy Kaszubskiej gdzie dzieci mogły poznać legendę pomorską „Książę Kot” ze zbioru „Bursztynowa Wróżka” autorstwa Jolanty Nitkowskiej-Weglarz. Przeprowadzono także warsztaty rękodzielnicze z papierowej wikliny.

W części świetlic terenowych czerwiec rozpoczął się imprezami z okazji Dnia Dziecka. Tak było w Borzęcinie, gdzie obchody dziecięcego święta odbyły się na sportowo. W świetlicy w Borzęcinie zorganizowano dwa konkursy plastyczne: „Kolorowy świat marzeń” i „Lawendowy Chochół”. W czerwcu udało się też wzbogacić zabawkami kącik malucha. Raz w tygodniu prowadzone były warsztaty rękodzieła. Część zabaw z uwagi na pogodę przeniesiono w plener. W dniu 27 czerwca na rozpoczęcie wakacji wspólnie z radą sołecką zorganizowano „kolorową noc”, która rozpoczęła się o godz. 18.00 ogniskiem, a zakończyła o godz. 9.00 rano śniadaniem.

W Dobieszewie zajęcia na świetlicy w miesiącu czerwcu prowadzone były w normalnym trybie. Dzieci uczestniczyły w zajęciach z rękodzieła, zajęciach sportowych, kulinarnych i artystycznych. Również w czerwcu dzieci i mieszkanki Dobieszewa wyruszyli na marsz nordic walking.

W świetlicy w Podolu Małym prowadzone były różnorodne formy pracy z dziećmi. W czerwcu odbyło się także spotkanie integracyjne z dziećmi ze świetlicy w Łabiszewie oraz prowadzono wspólnie z dziećmi prace ogrodnicze i gospodarcze na terenie przyległym do świetlicy.

W Budowie uczestnicy zajęć świetlicowych brali udział w zajęciach kulinarnych, plastycznych oraz sportowych. Ponadto dwa razy w tygodniu przeprowadzane były marsze nordic Walking, a 4-go czerwca dzieci wyruszyły na wycieczkę do lasu.

Czerwiec w GOK opierał się na opracowaniu ciekawej oferty wakacyjnej, by jak najbardziej urozmaicić dzieciom, które nie wyjeżdżają z rodzinnych miejscowości czas wolny od zajęć szkolnych.

Lipiec i sierpień to bardzo intensywne miesiące pracy dla pracowników Gminnego Ośrodka Kultury. Miesiące wakacyjne obfitowały, bowiem w liczne imprezy plenerowe oraz zajęcia świetlicowe dla dzieci prowadzone we wszystkich świetlicach na terenie gminy.

Pierwsza dużą imprezą organizowaną już po raz kolejny przez dębnicki GOK był Festiwal Leśnych Smaków, który odbył się w dniach 4-5 lipca. Pierwszy dzień festiwalu to była nie lada gratka dla wielbicieli teatru. Ponad 200 widzów zgromadzonych przed sceną amfiteatru mogło oglądać spektakl Nowego Teatru im. Witkacego „Poskromienie złoŹnicy”. Współczesna aranżacja szekspirowskiego dzieła przypadła do gustu wszystkim, którzy w lipcowy ciepły wieczór pojawili się na widowni. Kolejny dzień festiwalu koncentrował się na kulinarnych wariacjach i kulinarnych konkurencjach. Od południa młodszy i starsi mogli wziąć udział w warsztatach lepienia pierogów zorganizowanych w ramach „Leśnej Pierogarni”. Warsztaty były okazją do poznawania nowych smaków i technik związanych z tym popularnym w polskiej kuchni daniem. Po pierogach przyszedł czas na rozgrywki drużynowe przeprowadzone wśród młodszych uczestników festiwalu. Po sportowych wyczynach dzieci i młodzież mogli potańczyć w ramach wakacyjnej dyskoteki. Potem przyszedł czas na rywalizację sołectw w grillowaniu. Do konkursu stanęło 7 sołectw z terenu gminy. Wszystkie wykazały się nie tylko ogromnym kunsztem kulinarnym, ale i profesjonalną aranżacją swoich stoisk. Jury miało trudne zadanie, by spośród wielu specjalów wyłonić zwycięzcę. Po długiej naradzie zwyciężyło sołectwo Starnice, które udowodniło, że nie tylko mięso króluje na grillowym ruszcie. Przygotowana przez sołectwo grillowana brzoskwinia pod pierzynką okazała się hitem konkursu. Po konkursowych emocjach można było się odprężyć podczas występów wokalnych. Całość Festiwalu zwińczyła zabawa taneczna prowadzona przez DJ'a Maro.

Kolejna zabawa taneczna tym razem prowadzona przez słupecki zespół Iluzjon odbyła się w amfiteatrze przed dębnickim GOK 26 lipca. Świetną klimat imprezy plenerowej przerwała dopiero letnia burza. To nie przeszkadzało jednak uczestnikom w tańcach w strugach deszczu, aż do momentu, w którym ucichła muzyka.

W sierpniu przy Gminnym Ośrodku Kultury odbyła się impreza tematyczna pod hasłem „Jedz polskie jabłka”, na stołach królowały jabłkowe sałatki, pyszne cytrynowe ciasteczka oraz... niespodzianka jabłka maczane w gorącej czekoladzie. W związku z tym dla dzieci i młodzieży zorganizowano warsztaty kulinarne, w czasie których powstawały pyszne desery z jabłek. Na placu przed GOK odbyło się wielkie malowanie kredą, a także konkursy i zabawy dla dzieci. Starsi mogli sprawdzić swoją kondycję podczas turnieju gry w siatkówkę. Odbył się także konkurs na najładniejszą dekorację z jabłek. Imprezę zwińczyła zabawa taneczna przy akompaniamencie zespołu „Bravo”.

Imprezy taneczne w okresie wakacyjnym były organizowane na terenie całej gminy. Ponadto instruktorki GOK w miesiącu sierpniu promowały walory naszej gminy podczas imprez organizowanych przez sąsiednie gminy i Starostwo Powiatowe w Słupsku. W dniu 2 sierpnia stoisko wystawiennicze gminy Dębica Kaszubska pojawiło się na "Festynie Tradycji i Smaków Potęgowo 2014". Tam udało się sięgnąć po najwyższe laury w konkursie kulinarnym pokonując pięciu konkurentów – zarówno gmin, jak i wystawców indywidualnych. Zupa grzybowa zaproponowana jury konkursu „Regionalna potrawa z twojego regionu” okazała się hitem. Co zaowocowało zwycięstwem w konkursie. Tydzień później 9 sierpnia stoisko rękodzielnicze gminy Dębica Kaszubska pojawiło się na VIII Jarmarku Pomorskim organizowanym na dziedzińcu Zamku w Bytowie. Fantastyczna pogoda i ciekawie przygotowane stoisko sprawiło, że walory gminy Dębica Kaszubska poznało wielu odwiedzających. Reprezentacji GOK nie zabrakło również w czasie Jarmarku Słonecznikowego w Gogolewku, gdzie wspólnie z organizatorami instruktorki wzięły udział w przedstawieniu i pomagały

w częstowaniu gości. Przedstawiony został także występ z Turnieju z Jezierzyc. Na zakończenie miesiąca 31 sierpnia stoisko gminne stało w Kobylnicy podczas Powiatowego Święta Plonów.

W okresie wakacyjnym świetlica środowiskowa działająca w Gminnym Ośrodku Kultury w Dębicy Kaszubskiej prowadziła zajęcia z dziećmi od poniedziałku do soboty w godzinach od 11.00 do 15.00. Łącznie na zajęcia wakacyjne zgłosiło się 45 dzieci, z czego około 30 z ich brało regularny udział w zajęciach.

Ramowy plan zajęć świetlicowych w okresie wakacyjnym był dostosowany do potrzeb i możliwości uczestników zajęć. Dominowały dzieci w wieku 8 – 13 lat. W zależności od wieku i umiejętności uczestników zajęć realizowano plan tygodniowy.

Poniedziałek – wiklina papierowa / gry i zabawy na świeżym powietrzu (w zależności od pogody)

Wtorek – zajęcia sportowe, zajęcia teatralne; zajęcia rękodzielnicze

Środa – zajęcia kulinarne; socjoterapia – realizacja programu profilaktycznego z zakresu przemocy wobec dzieci pn. „Prawa Dziecka” - kontynuacja

Czwartek – zajęcia rękodzielnicze – gips i warsztaty karaoke

Piątek – decoupage, zajęcia taneczne

Sobota – gry i zabawy na świeżym powietrzu

Wakacje 2014 zainaugurowało ognisko zorganizowane przy GOK 1-go lipca. Dzieci miały okazję się poznać, dowiedzieć się w jakich zajęciach będą uczestniczyć. Tradycyjnie nie obyło się bez pieczenia kiełbasek i wspólnego śpiewania. Oprócz tygodniowego planu zajęć dzieci dodatkowo brały udział w projekcjach filmowych w ramach „Wakacyjnego Letniego Kina”, wycieczkach na Leśny Dwór, czy zabawach w podchody. Kolorowo i radośnie było w trakcie wakacyjnych zajęć świetlicowych 21 sierpnia. Farbowanie koszulek metodą tie dye uwiecznił w swoim obiektywie fotograf Starostwa Powiatowego w Słupsku - Jan Maziejuk, który niespodziewanie zawitał w tym dniu do siedziby dębickiego GOK. Uczestnicy zajęć byli zachwyceni. Dzieci nie wiedziały, że własnoręcznie mogą przemienić białe ubrania w wielobarwne i unikatowe stroje. Przez kilka kolejnych dni dzieci udoskonalają tę umiejętność. Zajęcia uznano za ciekawe również w słupskim starostwie, a zdjęcia z nich trafiły na jego facebookowy fanpage.

Świetlice terenowe w okresie wakacyjnym prowadziły zajęcia z dziećmi według zmienionego harmonogramu. W świetlicy w Budowie we współpracy ze świetlicą z Motarzyna wakacje rozpoczęły się wspólnym leżakowaniem. Łącznie wzięło w nim udział 37 podopiecznych obu świetlic. Było ognisko, zabawa w podchody, głośne czytanie bajek i zabawy integracyjne.

Ponadto w miesiącu lipcu w świetlicy w Budowie dzieci korzystały z wycieczek, gier i zabaw na świeżym powietrzu oraz gier świetlicowych. W lipcu w filii biblioteki w Budowie ruszyła selekcja zbiorów bibliotecznych. Co stanowiło podwalinę do rozpoczęcia prac związanych z wprowadzaniem książek do katalogu komputerowego.

W sierpniu w Budowie odbył się Festyn Rodzinny na boisku sportowym. 9.08 rozegrano m. in. Mecz Budowa kontra Motarzyno, młodsze dzieci mogły korzystać z dmuchawców, dmuchawców na koniec wszyscy wspólnie bawili się podczas zabawy tanecznej.

14 sierpnia dzieci z Budowa wybrały się na wycieczkę do Słupska na obchody Święta Wojska Polskiego. Towarzyszyli im podopieczni świetlicy w Motarzynie. W świetlicy prowadzone były zajęcia sportowe i rękodzielnicze, a dla chętnych 2 razy w tygodniu organizowany jest marsz nordic walking.

Pod koniec sierpnia w Budowie rozpoczęto wicie wieńca dożynkowego, dożynkowego do występów artystycznych podczas dożynek gminnych zaczęła przygotowywać się grupa taneczna „Stokrotki”.

W Motarzynie wakacje na świetlicy stały pod znakiem wycieczek i dobrej zabawy. Dzieci pod opieką instruktora odwiedziły m. in. Gałęzów, Jarzyno, jez. Głęboke i Niemczewo. Wycieczki rowerowe były bardzo aktywną formą wypoczynku. Na świetlicy prowadzone były zajęcia rękodzielnicze, kulinarne i sportowe. 2 sierpnia zorganizowany został Festyn Rodzinny. Na zakończenie wakacji w świetlicy zorganizowane zostało leżakowanie.

W Świetlicach w Niepogledziu, Borzęcinie, Dobieszewie, Podolu Małym i Łabiszewie zajęcia odbywały się według ustalonego harmonogramu. Zajęcia były urozmaicone ze względu na bardzo korzystne warunki atmosferyczne. Dużo zajęć odbywało się na świeżym powietrzu, a pogoda sprzyjała wycieczkom pieszym i rowerowym. Prowadzone były zajęcia kulinarne, rękodzielnicze, plastyczne i sportowe.

W Niepogłędziu 24 lipca dzieci z Gałęziowa i Niepogłędzia mogły uczestniczyć w całonocnym nocowaniu na świetlicy. Dzieciom organizowano dyskoteki i seanse filmowe.

Od września instruktorki świetlic terenowych pomagały w organizacji Gminnych Dożynek, w których wzięły aktywny udział.

W Świetlicy w Borzęcinie od września prowadzone były zajęcia z dziećmi w ramach projektu Stowarzyszenia Lawendowy Szlak „Ptasia Manufaktura”. Brały w nich udział podopieczni świetlicy wiejskiej w Borzęcinie oraz z okolicznych miejscowości.

Wakacje zakończono pożegnalnym ogniskiem.

Koniec sierpnia i początek września to czas wytężonej pracy i intensywnych przygotowań do Dożynek Gminnych, które w tym roku zorganizowane zostały przy remizo-świetlicy w Starnicach. Dla pracowników GOK wiązało się to z intensywną pracą zarówno logistyczną, jak i organizacyjną.

Tegoroczne święto plonów w gminie Dębница Kaszubska zainauguowała koncelebrowana przez księży dębnickich parafii msza święta. Dożynkowe kazanie wygłosił zaproszony na tę okazję ks. kanonik Jan Gieriatowicz, proboszcz słupskiej parafii pw. św. Jacka. Nabożeństwo uświetniła Orkiestra Dęta Ochotniczej Straży Pożarnej w Kępicach. W trakcie liturgii księża poświęcili wieńce i dary złożone na ołtarzu oraz pobłogosławili zebranych wiernych. Nagrodzono rolników i kombajnistów oraz wybrano najpiękniejszy wieniec dożynkowy. W tym roku po raz pierwszy przyznano również nagrody "Opiekuńczego Anioła Gminy Dębница Kaszubska". Trafiły one do osób, które na różne sposoby pracują na korzyść gminy, angażują się w jej promocję i dbają o istniejące tradycje.

Pod koniec sierpnia przy Gminnym Ośrodku Kultury stanęła siłownia zewnętrzna. Sześć urzędzeń pozwala na ogólny rozwój tężyzny fizycznej. Oficjalne otwarcie siłowni odbyło się 27 września. Podczas zorganizowanej w tym dniu imprezy sportowo rekreacyjnej odbył się marsz nordic walking, wyścigi rowerowe dla najmłodszych, pokazowy trening na siłowni oraz konkursy i zabawy dla dzieci, dorosłych i rodzin. Nie zabrakło pysznego tortu, a całość zwieńczyło wspólne biesiadowanie przy ognisku i pieczenie kielbasek.

Z początkiem września po wakacyjnej przerwie do sali kominkowej GOK wróciły zajęcia zumbi, które są prowadzone we wtorki i czwartki i cieszą się dużym zainteresowaniem wśród pań. W dniu 13 września reprezentacja Gminnego Ośrodka Kultury reprezentowała gminę podczas Święta Samorządów Powiatu Słupskiego zorganizowanego w Dolinie Charlotty. W gminnej bibliotece w Dębnicy Kaszubskiej po inwentaryzacji oraz jej filii w Budowie we wrześniu ruszyły intensywne prace związane z wprowadzaniem pozycji do katalogu komputerowego MAK+. Dzięki wsparciu finansowemu z Biblioteki Narodowej i środkom własnym w bibliotekach pojawiło się wiele nowości książkowych, co znacznie przyczyniło się do wzrostu poziomu czytelnictwa.

W miesiącu październiku ogłoszone zostały konkursy dla dzieci i młodzieży: plastyczny „Idzie pani Jesień” oraz literacki o tematyce jesiennej oraz tradycyjny już Przegląd Zespołów Ludowych „O beczkę miodu Wójta Gminy Dębница Kaszubska”, który w tym roku zorganizowano na świetlicy w Budowie.

Na tegoroczny Przegląd Zespołów Ludowych zgłosiło się sześć zespołów terenu województwa pomorskiego i zachodniopomorskiego. Grand Prix przeglądu werdyktem jury przypadł zespołowi „Ostrowianie” z Ostrowca. Podczas finału konkursu w Budowie nagrodzono także dzieci i młodzież biorące udział w ogłoszonych dla nich konkursach. Na konkurs plastyczny pn. "Idzie Pani Jesień" zgłoszono łącznie 135 prac. Wierszy o tematyce jesiennej napłynęło do siedziby GOK 36, z czego 30 ze szkół podstawowych. Komisja konkursowa, która obradowała 21 października miała trudne zadanie. Jednak udało się wyłonić zwycięzców.

Od połowy października zarówno w sale GOK, ale i świetlice na terenie gminy były udostępniane kandydatom na stanowisko wójta i radnych gminy Dębница Kaszubska. W tym miesiącu rozpoczęły się również warsztaty teatralne dla dzieci prowadzone przez p. Macieja Gierłowskiego – aktora Państwowego Teatru Lalki „Tęcza” w Słupsku oraz zajęcia karate, które odbywają się w poniedziałki i w piątki.

Listopad głównie koncentrował się na przygotowaniu do wyborów samorządowych – w Sali konferencyjnej GOK swoją siedzibę miała bowiem jedna z obwodowych komisji wyborczych. To nie przeszkodziło jednak w organizacji spotkania z okazji rocznicy odzyskania niepodległości. W dn. 11 listopada w Sali kominkowej GOK zaprezentowany został montaż słowno muzyczny pn. „Droga do wolności”. W przedstawieniu udział wzięli uczestnicy zajęć świetlicowych z terenu gminy oraz pracownicy GOK. Montaż prezentował pieśni legionowe wraz z genezą ich powstania. Ciekawy scenariusz wzbudził duże zainteresowanie publiczności i spotkał się z uznaniem przybyłych kombatantów.

16 listopada budynek GOK został udostępniony na potrzeby Obwodowej Komisji Wyborczej. Ponownie komisja pracowała w Gminnym Ośrodku Kultury 30 listopada podczas II tury wyborów samorządowych.

W tym roku nie obyło się także bez tradycyjnego Balu Andrzejkowego. Na tej biletowanej imprezie pojawiło się ponad 80 gości. Podczas wieczoru wróżb i dobrej zabawy do tańca zagrała Mirella, a andrzejkowe tańce trwały do późnych godzin nocnych. Na przełomie listopada i grudnia w świetlicach na terenie całej gminy organizowane były spotkania z okazji Dnia Seniora.

Świąteczny nastrój w GOK nastąpił już na początku grudnia. W sali kominkowej GOK 5 grudnia zgromadziło się ponad 130 osób w ramach kolejnego spotkania opłatkowego. Nie zabrakło tradycyjnych potraw, dzielenia się opłatkiem i wspólnego kolędowania. Spotkania opłatkowe organizowane tak jak w przypadku Dębnicy Kaszubskiej wspólnie z Radą Sołecką odbyły się w miesiącu grudniu również w świetlicach na terenie gminy:

12 grudnia 2014 – Podwilczyn

13 grudnia 2014 - Dobieszewo

16 grudnia 2014 –Łabiszewo

17 grudnia 2014 – Gogolewo

18 grudnia 2014 – Borzęcino

19 grudnia 2014 – Motarzyno

20 grudnia 2014 – Podole Małe

20 grudnia 2014 – Budowo

Dzięki środkom pozyskanym z Gminnej Komisji Profilaktyki i Rozwiązywania Problemów Alkoholowych i środkom własnym udało się zorganizować całodzienną imprezę mikołajkową dla dzieci. Jeszcze przed południem sala kominkowa zamieniła się w salę kinową, a dzieci obejrzały film „Sarilla – Jak dać chodu z krainy lodu”. Jak w prawdziwym kinie był popcorn i napoje. Po filmie dzieci przeniosły się na świetlicę gdzie mogły wziąć udział w warsztatach robienia bombek choinkowych. Maluszki malowały gipsowe formy i pisały list do św. Mikołaja. Po zajęciach rękodzielniczych odbyła się kolejna projekcja filmowa. Tym razem była to niedawna premiera kinowa „Jak wytresować smoka 2”. Po kinowych atrakcjach przyszła kolej na pizzę i to domowej roboty. Kuchnia GOK zamieniła się w prawdziwą pizzerię, a produkowana w niej pizza smakowała wszystkim zebranym. Po solidnym posiłku dzieci i młodzież do wieczora bawili się podczas dyskoteki osłodzonej laskami, owocami i napojami. W tym dni przez GOK gościł blisko 200 dzieci.

Jeszcze przed świętami zorganizowane zostały warsztaty szycia powłoczek na poduszki i robienia bombek z materiału. Warsztaty prowadziła p. Ola Rolirad. Okazało się, że wiele pań uczestniczących w zajęciach odkryło sobie talent, a maszyna do szycia nie okazała się taka straszna. Wiele ze stworzonych w GOK poszewek wylądowało pod choinkami jako gwiazdkowe prezenty.

Oprócz imprez okolicznościowych Gminny Ośrodek Kultury w Dębnicy Kaszubskiej udostępniał pomieszczenia stowarzyszeniom, a także organizował spotkania strażackie, dębnickiego koła PZW i HDK. Od wtorku do soboty prowadzone były zajęcia w ramach działającej w GOK świetlicy środowiskowej. Raz w miesiącu w ramach projektu Fundacji „Parasol” prowadzone były porady radcy prawnego. Sale GOK wynajmowane były także firmom i osobom prywatnym w celu organizacji pokazów i imprez okolicznościowych.

Rok 2014 w GOK zakończył Sylwester zorganizowany w Sali Kominkowej.

Załącznik Nr 4 do Zarządzenia Nr OG/28/2015
Wójta Gminy Dębica Kaszubska
z dnia 23 marca 2015 r.

MIENIE KOMUNALNE GMINY DĘBNICA KASZUBSKA W ZAKRESIE NIERUCHOMOŚCI ZA 2014 ROK

Informacja o stanie mienia komunalnego Gminy Dębica kaszubska w zakresie nieruchomości przedstawia informacje na dzień 31 grudnia 2014 roku. Wartości mienia zostały określone wg wartości księgowych z podziałem na poszczególne grupy. Wartość mienia wynosi 153.084.515,42 zł. W roku 2014 rzeczoznawca majątkowy dokonał aktualizacji wartości gruntów, która stanowiła podstawę do przyjęcia w gminnej ewidencji księgowej. Zasób gminnych nieruchomości obejmuje 24 obręby ewidencyjne, w skład którego wchodzi 1560 działek, o ogólnej powierzchni 655,74 ha. Wartości poszczególnych rodzajów użytków rolnych wraz z przedstawieniem sposobu zagospodarowania przedstawia poniższa tabela. W 2014 roku Gmina Dębica Kaszubska nabyła grunty do swojego zasobu o powierzchni 1,5020 ha, z przeznaczeniem na realizację zadań własnych. W 2014 roku dochody gminy z tytułu gospodarowania nieruchomościami przedstawia się następująco: - opłaty za użytkowanie wieczyste – 15.293,53 zł; dochody z tytułu dzierżawy – 290.889,86 zł; dochody z tytułu sprzedaży – 168.109,59 zł. Tabela. Informacja o gruntach wchodzących w skład mienia gminnego.

Opis mienia wg grup rodzajowych	Łączna ilość ha	Wartość ewidencyjna	Sposób zagospodarowania stan na 31.12.2014				
			Trwały zarząd	Użytkowanie wieczyste	Najem	Dzierżawa	Inne pozostałe
1	2	3	4	5	6	7	8
I. Grunty komunalne w ha (ogółem) na 31.12.2013	653	70.375,867 zł	7	13	x	65	546
I. Grunty komunalne w ha (ogółem) na 31.12.2014	655,7436	99 455 387,46 zł	4,34	13	3,1790	67,1479	568,0767
1. grunty orne	153,7672	2 580 865,78 zł	1	5	x	61,598	86,1692
2. sady	1,748	29 529,20 zł	x	x	x	x	1,748
3. łąki	12,3702	160 812,60 zł	x	x	x	x	12,3702
4.pastwiska trwale	20,3668	330 904,84 zł	x	x	x	x	20,3668
5. grunty orne zabudowane	6,4851	108 946,71 zł	x	x	x	x	6,4851
6. rowy	14,368	186 784,00 zł	x	x	x	x	14,368
7. lasy	5,0164	121 396,88 zł	x	1	x	x	4,0164

8. grunty zadrzewione i zakrzewione	1,4872	160 990,24 zł	x	x	x	x	1,4872
9. tereny pod zabudowę mieszkaniowa	12,634	1 635 563,26 zł	x	1,2	3,1790	x	8,2550
10. tereny przemysłowe	5,9865	1 611 469,52 zł	x	x	x	x	5,9865
11. inne tereny zabudowane	14,6899	3 763 001,80 zł	3,34	5,8	x	5,5499	x
12. tereny niezabudowane zurbanizowane	19,3421	6 496 661,68 zł	x	x	x	x	19,3421
13. tereny rekreacyjno-wypoczynkowe	34,5028	1 627 275,48 zł	x	x	x	x	34,5028
14. użytki kopalne	5,77	1 610 984,00 zł	x	x	x	x	5,77
15. drogi	298,3638	78 481 803,97 zł	x	x	x	x	298,3638
16. tereny różne	1,716	55 770,00 zł	x	x	x	x	1,716
17. nieużytki	18,1905	116 419,20 zł	x	x	x	x	18,1905
18. wody stojące	28,9391	376 208,30 zł	x	x	x	x	28,9391

W skład mienia wchodzi następujące grupy budynków, o łącznej wartości 23.034.020,33 zł: budynki transportu – wartość 76.121,29 zł, zbiorniki, silosy i budynki magazynowe – wartość 1.838.550,24 zł, budynki biurowe – 1.488.395,11 zł, budynki opieki zdrowotnej – wartość 1.761.096,75 zł, lokale mieszkalne i budynki gospodarcze – wartość 2.036.679,17 zł, inne (remizy, szatnie, świetlice, sale gimnastyczne, obiekty szkolne) – wartość 15.833.177,77 zł. Gmina posiada również: rurociągi do transportu wody, ścieków oraz stacje pomp i ujęcia wody o wartości 7.969.377,05 zł, rurociągi sieci kanalizacyjnej, oczyszczalnię o wartości 22.625.730,58 zł. Budynki transportu i łączności, zbiorniki, silosy, budynki magazynowe przekazane zostały do użytkowania dla Zakładu Gospodarki Komunalnej w Dębnicy Kaszubskiej Sp. z o. o. Budynki biurowe wykorzystywane są przez Urząd Gminy Dębica Kaszubska oraz przez Zakład Gospodarki Komunalnej w Dębnicy Kaszubskiej Sp. z o. o. jako budynek wielofunkcyjny przy oczyszczalni ścieków. Obiekty opieki zdrowotnej w Dębnicy Kaszubskiej, Budowie, Borzęcinie są wydzierżawione z przeznaczeniem na świadczenie usług zdrowotnych. W gminnym zasobie znajduje się 78 lokali mieszkalnych (w tym socjalne). Lokalami tymi zarządza Zakład Gospodarki Komunalnej w Dębnicy Kaszubskiej (70 lokali), dyrektorzy szkół w lokalach znajdujących się w budynkach szkolnych (3 lokale), oraz Wójt Gminy w lokalach w budynkach ośrodków zdrowia (5 lokali). Gmina przekazała umowę użyczenia remizy strażackie i szatnie podległym jednostkom strażackim, świetlice wiejskie do Gminnego Ośrodka Kultury w Dębicy Kaszubskiej, budynki przemysłowe do Zakładu Gospodarki Komunalnej w Dębicy Kaszubskiej, boiska sportowe – klubom sportowym. Obiekty szkolne przekazane zostały w trwałe zarząd szkołom na terenie gminy, Gimnazjum w Dębicy Kaszubskiej dysponuje nieruchomością na podstawie umowy użyczenia. Gmina przekazała w formie aportu dla Zakładu Gospodarki Komunalnej w Dębicy Kaszubskiej Spółka z o. o., w której Gmina ma 100 % udziałów, majątek w postaci nieruchomości oraz urządzeń o łącznej wartości 10.335.502,00 zł.