

ZARZĄDZENIE NR OG/326/2014
WÓJTA GMINY DĘBNICA KASZUBSKA

z dnia 28 sierpnia 2014 r.

w sprawie przedstawienia informacji o przebiegu wykonania budżetu Gminy Dębica Kaszubska za I półrocze 2014 roku, o kształtowaniu się wieloletniej prognozy finansowej oraz o przebiegu wykonania planu finansowego Gminnego Ośrodka Kultury za I półrocze 2014 roku.

Na podstawie *art. 266 ustawy z dnia 27 sierpnia 2009 r. o finansach publicznych (Dz. U. z 2013 r. poz. 885 z późn. zm.)* oraz *art. 61 ust. 3 ustawy z dnia 8 marca 1990 r. o samorządzie gminnym (Dz. U. z 2013 r. poz. 594 z p. óżn. zm.)*

zarządzam,
co następuje:

Przedstawiam Radzie Gminy w Dębicy Kaszubskiej oraz Regionalnej Izbie Obrachunkowej w Gdańsku:

1. Informację o przebiegu wykonania budżetu Gminy Dębica Kaszubska za I półrocze 2014 roku - załącznik nr 1 do zarządzenia.
2. Informację o wykonaniu planu finansowego zadań zleconych z zakresu administracji rządowej za I półrocze 2014 roku - załącznik nr 2 do zarządzenia.
3. Informację o kształtowaniu się wieloletniej prognozy finansowej, w tym o przebiegu realizacji w I półroczu 2014 roku przedsięwzięć, o których mowa w art. 226 ust. 3 ustawy o finansach publicznych - załącznik nr 3 do zarządzenia.
4. Informację o przebiegu wykonania planu finansowego Gminnego Ośrodka Kultury za I półrocze 2014 roku – załącznik nr 4 do zarządzenia.

§ 2. Budżet Gminy Dębica Kaszubska za I półrocze 2014 roku został zrealizowany następująco:

1. **W zakresie dochodów budżetowych (ogółem):**
 - plan (po zmianach) 41.309.571,00 zł · wykonanie: 20.674.072,45 zł · % planu: 50,05 %
2. **W zakresie wydatków budżetowych (ogółem):** · plan (po zmianach): 40.620.571,00 zł · wykonanie : 20.559.413,29 zł · % planu: 50,61 %

§ 3. Sprawozdanie z wykonania planu finansowego zadań zleconych z zakresu administracji rządowej za I półrocze 2014 roku zamyka się następującymi kwotami:

1. Dotacja:

- plan (po zmianach): 4.726.844,00 zł
- wykonanie: 2.884.866,69 zł
- % planu: 61,03 %

2. Wydatki:

- plan (po zmianach): 4.726.844,00 zł
- wykonanie: 2.708.631,26 zł
- % planu: 57,31 %

§ 4. Wykonanie planu finansowego Gminnego Ośrodka Kultury w Dębicy Kaszubskiej za I półrocze 2014 roku zamyka się następującymi kwotami:

1. Przychody (ogółem):

a) plan (po zmianach) 768.786,10 z ł

- dotacja podmiotowa z budżetu gminy 680.000,00 zł
- przychody własne z działalności 60.000,00 zł

- pozostałe przychody 5.726,78 zł

- należności z 2013 roku 23.059,32 zł

b) wykonanie 367.162,35 z 1

- dotacja podmiotowa z budżetu gminy 339.998,00 zł

- przychody własne z działalności 25.249,00 zł

- pozostałe przychody 1.462,25 zł

- należności z 2013 roku 453,10 zł

2. Wydatki (ogółem):

a) plan (po zmianach) **769.596,56 z 1**

b) wykonanie: **358.741,82 z 1**

3. Stan środków obrotowych :

a) stan środków obrotowych na początek 2014 roku 1.810,46 zł

- rachunek bankowy 1.034,37 zł

- kasa 776,09 zł

b) dochody wykonane 367.162,35 zł

c) wydatki wykonane 358.741,82 zł

d) stan środków obrotowych na 30.06.2014 roku 10.230,99 zł

- rachunek bankowy 7.470,00 zł

- kasa 2.760,99 zł

§ 5. Zarządzenie wchodzi w życie z dniem podjęcia i podlega ogłoszeniu na tablicy ogłoszeń w Urzędzie Gminy.

Wójt Gminy Dębica
Kaszubska

Eugeniusz Dańczak

Załącznik Nr 1 do Zarządzenia Nr OG/326/2014

Wójta Gminy Dębica Kaszubska

z dnia 28 sierpnia 2014 r.

PLAN I WYKONANIE DOCHODÓW BUDŻETOWYCH ZA I PÓŁROCZE 2014 ROKU

Dział	Rozdział	§	Określenie klasyfikacji budżetowej	Plan na 2014 rok	Wykonanie	w %
010			ROLNICTWO I ŁOWIECTWO	5 574 726	2 312 292,02	41,48%
	01010		<i>INFRASTRUKTURA WODOCIĄGOWA I SANITACYJNA WSI</i>	5 216 413	1 948 684,57	37,36%
		0750	DOCHODY Z NAJMU I DZIERŻAWY SKŁADNIKÓW MAJĄTKOWYCH SKARBU PAŃSTWA, JEDNOSTEK SAMORZĄDU TERYTORIALNEGO LUB INNYCH JEDNOSTEK ZALICZANYCH DO SEKTORA FINANSÓW PUBLICZNYCH ORAZ INNYCH UMÓW O PODOBNYM CHARAKTERZE	60 000	43 844,08	73,07%
		0970	WPLYWY Z RÓŻNYCH DOCHODÓW	701	700,76	99,97%
		6207	DOTACJE CELOWE W RAMACH PROGRAMÓW FINANSOWANYCH Z UDZIAŁEM ŚRODKÓW EUROPEJSKICH ORAZ ŚRODKÓW, O KTÓRYCH MOWA W ART. 5 UST. 1 PKT 3 ORAZ UST. 3 PKT 5 I 6 USTAWY, LUB PŁATNOŚCI W RAMACH BUDŻETU ŚRODKÓW EUROPEJSKICH	4 373 424	1 904 139,73	43,54%
		6208	DOTACJE CELOWE W RAMACH PROGRAMÓW FINANSOWANYCH Z UDZIAŁEM ŚRODKÓW EUROPEJSKICH ORAZ ŚRODKÓW, O KTÓRYCH MOWA W ART. 5 UST. 1 PKT 3 ORAZ UST. 3 PKT 5 I 6 USTAWY, LUB PŁATNOŚCI W RAMACH BUDŻETU ŚRODKÓW EUROPEJSKICH	782 288		0,00%
	01095		<i>POZOSTAŁA DZIAŁALNOŚĆ</i>	358 313	363 607,45	101,48%
		0750	DOCHODY Z NAJMU I DZIERŻAWY SKŁADNIKÓW MAJĄTKOWYCH SKARBU PAŃSTWA, JEDNOSTEK SAMORZĄDU TERYTORIALNEGO LUB INNYCH JEDNOSTEK ZALICZANYCH DO SEKTORA FINANSÓW PUBLICZNYCH ORAZ INNYCH UMÓW O PODOBNYM CHARAKTERZE	13 650	18 944,76	138,79%
		2010	DOTACJE CELOWE OTRZYMANE Z BUDŻETU PAŃSTWA NA REALIZACJĘ ZADAŃ BIEŻĄCYCH Z ZAKRESU ADMINISTRACJI RZĄDOWEJ ORAZ INNYCH ZADAŃ ZLECONYCH GMINIE (ZWIĄZKOM GMIN) USTAWAMI	344 663	344 662,69	100,00%
600			TRANSPORT I ŁĄCZNOŚĆ	90 759	96 931,02	106,80%
	60016		<i>DROGI PUBLICZNE GMINNE</i>	90 759	96 593,02	106,43%
		0690	WPLYWY Z RÓŻNYCH OPŁAT	90 759	96 586,72	106,42%
		0920	POZOSTAŁE ODSETKI		6,30	0
	60095		<i>POZOSTAŁA DZIAŁALNOŚĆ</i>	0	338,00	0
		0690	WPLYWY Z RÓŻNYCH OPŁAT		338,00	0
700			GOSPODARKA MIESZKANIOWA	2 677 200	220 740,66	8,25%
	70005		<i>GOSPODARKA GRUNTAMI I NIERUCHOMOŚCIAMI</i>	2 677 200	220 740,66	8,25%
		0470	WPLYWY Z OPŁAT ZA TRWAŁY ZARZĄD, UŻYTKOWANIE SŁUŻEBNOŚCI I UŻYTKOWANIE WIECZYSTE NIERUCHOMOŚCI	20 797	11 197,16	53,84%
		0750	DOCHODY Z NAJMU I DZIERŻAWY SKŁADNIKÓW MAJĄTKOWYCH SKARBU PAŃSTWA, JEDNOSTEK SAMORZĄDU TERYTORIALNEGO LUB INNYCH JEDNOSTEK ZALICZANYCH DO SEKTORA FINANSÓW PUBLICZNYCH ORAZ INNYCH UMÓW O PODOBNYM CHARAKTERZE	320 000	149 929,52	46,85%
		0760	WPLYWY Z TYTUŁU PRZEKSZTAŁCENIA PRAWA UŻYTKOWANIA WIECZYSTEGO PRZYSŁUGUJĄCEGO OSOBOM FIZYCZNYM W PRAWO WŁASNOŚCI	15 301	15 300,89	100,00%
		0770	WPLATY Z TYTUŁU ODPLATNEGO NABYCIA PRAWA WŁASNOŚCI ORAZ PRAWA UŻYTKOWANIA WIECZYSTEGO NIERUCHOMOŚCI	2 265 311	25 315,48	1,12%

		0920	POZOSTAŁE ODSETKI	2 000	16 809,96	840,50%
		0970	WPLYWY Z RÓŻNYCH DOCHODÓW	53 791	2 187,65	4,07%
710			DZIAŁALNOŚĆ USŁUGOWA	20 169	0,00	
	71095		POZOSTAŁA DZIAŁALNOŚĆ	20 169	0,00	
		2007	DOTACJE CELOWE W RAMACH PROGRAMÓW FINANSOWANYCH Z UDZIAŁEM ŚRODKÓW EUROPEJSKICH ORAZ ŚRODKÓW, OKTÓRYCH MOWA W ART. 5 UST. 1 PKT 3 ORAZ UST. 3 PKT 5 I 6 USTAWY, LUB PŁATNOŚCI W RAMACH BUDŻETU ŚRODKÓW EUROPEJSKICH	20 169		
750			ADMINISTRACJA PUBLICZNA	2 885 662	1 189 631,34	41,23%
	75011		URZĘDY WOJEWÓDZKIE	72 740	36 371,25	50,00%
		2010	DOTACJE CELOWE OTRZYMANE Z BUDŻETU PAŃSTWA NA REALIZACJĘ ZADAŃ BIEŻĄCYCH Z ZAKRESU ADMINISTRACJI RZĄDOWEJ ORAZ INNYCH ZADAŃ ZLECONYCH GMINIE (ZWIĄZKOM GMIN) USTAWAMI	72 700	36 348,00	50,00%
		2360	DOCHODY JEDNOSTEK SAMORZĄDU TERYTORIALNEGO ZWIĄZANE Z REALIZACJĄ ZADAŃ Z ZAKRESU ADMINISTRACJI RZĄDOWEJ ORAZ INNYCH ZADAŃ ZLECONYCH USTAWAMI	40	23,25	58,13%
	75023		URZĘDY GMIN (MIAST I MIAST NA PRAWACH POWIATU)	2 744 297	1 153 260,09	42,02%
		0690	WPLYWY Z RÓŻNYCH OPŁAT	5 000	6 698,07	133,96%
		0920	POZOSTAŁE ODSETKI	10 000	8 216,02	82,16%
		0970	WPLYWY Z RÓŻNYCH DOCHODÓW	2 729 297	1 138 346,00	41,71%
	75075		PROMOCJA JEDNOSTEK SAMORZĄDU TERYTORIALNEGO	68 625	0,00	0,00%
		2008	DOTACJE CELOWE W RAMACH PROGRAMÓW FINANSOWANYCH Z UDZIAŁEM ŚRODKÓW EUROPEJSKICH ORAZ ŚRODKÓW, OKTÓRYCH MOWA W ART. 5 UST. 1 PKT 3 ORAZ UST. 3 PKT 5 I 6 USTAWY, LUB PŁATNOŚCI W RAMACH BUDŻETU ŚRODKÓW EUROPEJSKICH	68 625		0,00%
751			URZĘDY NACZELNYCH ORGANÓW WŁADZY PAŃSTWOWEJ, KONTROLI I OCHRONY PRAWA ORAZ SĄDOWNICTWA	21 294	20 336,00	95,50%
	75101		URZĘDY NACZELNYCH ORGANÓW WŁADZY PAŃSTWOWEJ, KONTROLI I OCHRONY PRAWA	1 598	800,00	50,06%
		2010	DOTACJE CELOWE OTRZYMANE Z BUDŻETU PAŃSTWA NA REALIZACJĘ ZADAŃ BIEŻĄCYCH Z ZAKRESU ADMINISTRACJI RZĄDOWEJ ORAZ INNYCH ZADAŃ ZLECONYCH GMINIE (ZWIĄZKOM GMIN) USTAWAMI	1 598	800,00	50,06%
	75113		WYBORY DO PARLAMENTU EUROPEJSKIEGO	19 696	19 536,00	99,19%
		2010	DOTACJE CELOWE OTRZYMANE Z BUDŻETU PAŃSTWA NA REALIZACJĘ ZADAŃ BIEŻĄCYCH Z ZAKRESU ADMINISTRACJI RZĄDOWEJ ORAZ INNYCH ZADAŃ ZLECONYCH GMINIE (ZWIĄZKOM GMIN) USTAWAMI	19 696	19 536,00	99,19%
756			DOCHODY OD OSÓB PRAWNYCH, OD OSÓB FIZYCZNYCH I OD INNYCH JEDNOSTEK NIEPOSIADAJĄCYCH OSOBOWOŚCI PRAWNEJ ORAZ WYDATKI ZWIĄZANE Z ICH POBOREM	9 134 321	4 510 267,39	49,38%
	75601		WPLYWY Z PODATKU DOCHODOWEGO OD OSÓB FIZYCZNYCH	1 000	7 620,30	762,03%
		0350	PODATEK OD DZIAŁALNOŚCI GOSPODARCZEJ OS. FIZYCZNYCH OPŁACANY W FORMIE KARTY PODATKOWEJ	1 000	6 062,12	606,21%
		0910	ODSETKI OD NIETERMINOWYCH WPLAT Z TYTUŁU PODATKÓW I OPŁAT		1 558,18	0
	75615		WPLYWY Z PODATKU ROLNEGO, PODATKU LEŚNEGO, PODATKU OD CZYNNOŚCI CYWILNOPRAWNYCH, PODATKÓW I OPŁAT LOKALNYCH OD OSÓB PRAWNYCH I INNYCH JEDNOSTEK ORGANIZACYJNYCH	2 045 227	1 036 099,34	50,66%
		0310	PODATEK OD NIERUCHOMOŚCI	1 366 382	667 544,00	48,85%
		0320	PODATEK ROLNY	251 734	157 421,00	62,53%
		0330	PODATEK LEŚNY	361 583	179 496,00	49,64%
		0340	PODATEK OD ŚRODKÓW TRANSPORTOWYCH	44 090	27 308,00	61,94%

	0500	PODATEK OD CZYNNOŚCI CYWILNOPRAWNYCH	100		0,00%
	0910	ODSETKI OD NIETERMINOWYCH WPLĄT Z TYTUŁU PODATKÓW I OPLĄT	20 000	2 993,34	14,97%
	2680	REKOMPENSATY UTRACONYCH DOCHODÓW W PODATKACH I OPLĄTACH LOKALNYCH	1 338	1 337,00	99,93%
75616		<i>WPLYWY Z PODATKU ROLNEGO, PODATKU LEŚNEGO, PODATKU OD SPADKÓW I DAROWIZN, PODATKU OD CZYNNOŚCI CYWILNOPRAWNYCH ORAZ PODATKÓW I OPLĄT LOKALNYCH OD OSÓB FIZYCZNYCH</i>	2 594 886	1 408 056,75	54,26%
	0310	PODATEK OD NIERUCHOMOŚCI	1 135 528	623 482,32	54,91%
	0320	PODATEK ROLNY	1 108 898	574 056,26	51,77%
	0330	PODATEK LEŚNY	6 896	3 742,83	54,28%
	0340	PODATEK OD ŚRODKÓW TRANSPORTOWYCH	123 464	77 873,10	63,07%
	0360	PODATEK OD SPADKÓW I DAROWIZN	20 000	13 213,00	66,07%
	0430	WPLYWY Z OPLĄTY TARGOWEJ	100		0,00%
	0500	PODATEK OD CZYNNOŚCI CYWILNOPRAWNYCH	150 000	98 624,00	65,75%
	0910	ODSETKI OD NIETERMINOWYCH WPLĄT Z TYTUŁU PODATKÓW I OPLĄT	50 000	17 065,24	34,13%
75618		<i>WPLYWY Z INNYCH OPLĄT STANOWIĄCYCH DOCHODY JEDNOSTEK SAMORZĄDU TERYTORIALNEGO NA PODSTAWIE USTAW</i>	979 440	510 582,85	52,13%
	0410	WPLYWY Z OPLĄTY SKARBOWEJ	30 000	15 345,30	51,15%
	0480	WPLYWY Z OPLĄT ZA ZEZWOLENIA NA SPRZEDAŻ NAPOJÓW ALKOHOLOWYCH	82 500	69 409,39	84,13%
	0490	WPLYWY Z INNYCH LOKALNYCH OPLĄT POBIERANYCH PRZEZ JEDNOSTKI SAMORZĄDU TERYTORIALNEGO NA PODSTAWIE ODRĘBNYCH USTAW	866 940	425 821,01	49,12%
	0920	POZOSTAŁE ODSETKI		7,15	0
75621		<i>UDZIAŁY GMIN W PODATKACH STANOWIĄCYCH DOCHÓD BUDŻETU PAŃSTWA</i>	3 513 768	1 547 908,15	44,05%
	0010	PODATEK DOCHODOWY OD OSÓB FIZYCZNYCH	3 458 768	1 532 068,00	44,30%
	0020	PODATEK DOCHODOWY OD OSÓB PRAWNYCH	55 000	15 840,15	28,80%
758		RÓŻNE ROZLICZENIA	13 377 254	7 709 742,00	57,63%
75801		<i>CZEŚĆ OŚWIATOWA SUBWENCJI OGÓLNEJ DLA JEDNOSTEK SAMORZĄDU TERYTORIALNEGO</i>	8 849 688	5 445 960,00	61,54%
	2920	SUBWENCJE OGÓLNE Z BUDŻETU PAŃSTWA	8 849 688	5 445 960,00	61,54%
75807		<i>CZEŚĆ WYRÓWNAWCZA SUBWENCJI OGÓLNEJ DLA GMIN</i>	4 498 332	2 249 166,00	50,00%
	2920	SUBWENCJE OGÓLNE Z BUDŻETU PAŃSTWA	4 498 332	2 249 166,00	50,00%
75831		<i>CZEŚĆ RÓNOWAŻĄCA SUBWENCJI OGÓLNEJ DLA GMIN</i>	29 234	14 616,00	50,00%
	2920	SUBWENCJE OGÓLNE Z BUDŻETU PAŃSTWA	29 234	14 616,00	50,00%
801		OŚWIATA I WYCHOWANIE	879 958	433 899,79	49,31%
80101		<i>SZKOŁY PODSTAWOWE</i>	4 587	7 446,54	162,34%
	0690	WPLYWY Z RÓŻNYCH OPLĄT		163,00	#DZIEL/0!
	0750	DOCHODY Z NAJMU I DZIERŻAWY SKŁADNIKÓW MAJĄTKOWYCH SKARBU PAŃSTWA, JEDNOSTEK SAMORZĄDU TERYTORIALNEGO LUB INNYCH JEDNOSTEK ZALICZANYCH DO SEKTORA FINANSÓW PUBLICZNYCH ORAZ INNYCH UMÓW O PODOBNYM CHARAKTERZE	2 234	2 954,10	132,23%
	0830	WPLYWY Z USŁUG	437	3 547,46	811,78%
	0920	POZOSTAŁE ODSETKI	142	65,98	46,46%
	0970	WPLYWY Z RÓŻNYCH DOCHODÓW	1 774	716,00	40,36%
80103		<i>ODDZIAŁY PRZEDSZKOLNE W SZKOŁACH PODSTAWOWYCH</i>	17 258	10 804,72	62,61%
	0690	WPLYWY Z RÓŻNYCH OPLĄT		1 573,00	0
	0750	DOCHODY Z NAJMU I DZIERŻAWY SKŁADNIKÓW MAJĄTKOWYCH SKARBU PAŃSTWA, JEDNOSTEK SAMORZĄDU TERYTORIALNEGO	1 716	429,00	25,00%

		LUB INNYCH JEDNOSTEK ZALICZANYCH DO SEKTORA FINANSÓW PUBLICZNYCH ORAZ INNYCH UMÓW O PODOBNYM CHARAKTERZE			
	0830	WPLYWY Z USŁUG		1 029,96	0
	0920	POZOSTAŁE ODSETKI		1,76	0
	2030	DOTACJE CELOWE OTRZYMANE Z BUDŻETU PAŃSTWA NA REALIZACJĘ WŁASNYCH ZADAŃ BIEŻĄCYCH GMIN (ZWIĄZKÓW GMIN)	15 542	7 771,00	50,00%
80104		PRZEDSZKOLA	728 363	247 304,75	33,95%
	0690	WPLYWY Z RÓŻNYCH OPŁAT	44 400	36 976,36	83,28%
	0750	DOCHODY Z NAJMU I DZIERŻAWY SKŁADNIKÓW MAJĄTKOWYCH SKARBU PAŃSTWA, JEDNOSTEK SAMORZĄDU TERYTORIALNEGO LUB INNYCH JEDNOSTEK ZALICZANYCH DO SEKTORA FINANSÓW PUBLICZNYCH ORAZ INNYCH UMÓW O PODOBNYM CHARAKTERZE	5 027	2 532,07	50,37%
	0830	WPLYWY Z USŁUG	4 729	6 227,15	131,68%
	0920	POZOSTAŁE ODSETKI		211,05	#DZIEL/0!
	0960	OTRZYMANE SPADKI, ZAPISY I DAROWIZNY W POSTACI PIENIĘŻNEJ		300,00	#DZIEL/0!
	0970	WPLYWY Z RÓŻNYCH DOCHODÓW		1 059,12	#DZIEL/0!
	2030	DOTACJE CELOWE OTRZYMANE Z BUDŻETU PAŃSTWA NA REALIZACJĘ WŁASNYCH ZADAŃ BIEŻĄCYCH GMIN (ZWIĄZKÓW GMIN)	400 000	199 999,00	50,00%
	2910	WPLYWY ZE ZWROTÓW DOTACJI ORAZ PŁATNOŚCI, W TYM WYKORZYSTANYCH NIEZGODNIE Z PRZEZNACZENIEM LUB WYKORZYSTANYCH Z NARUSZENIEM PROCEDUR, O KTÓRYCH MOWA W ART. 184 USTAWY, POBRANYCH NIENALEŻNIE LUB W NADMIERNEJ WYSOKOŚCI	274 207		
80110		GIMNAZJA	18 981	38 605,91	203,39%
	0690	WPLYWY Z RÓŻNYCH OPŁAT		82,00	0
	0750	DOCHODY Z NAJMU I DZIERŻAWY SKŁADNIKÓW MAJĄTKOWYCH SKARBU PAŃSTWA, JEDNOSTEK SAMORZĄDU TERYTORIALNEGO LUB INNYCH JEDNOSTEK ZALICZANYCH DO SEKTORA FINANSÓW PUBLICZNYCH ORAZ INNYCH UMÓW O PODOBNYM CHARAKTERZE	18 275	11 571,25	63,32%
	0830	WPLYWY Z USŁUG		25 935,19	0
	0920	POZOSTAŁE ODSETKI	120	56,85	47,38%
	0960	OTRZYMANE SPADKI, ZAPISY I DAROWIZNY W POSTACI PIENIĘŻNEJ		300,00	0
	0970	WPLYWY Z RÓŻNYCH DOCHODÓW	586	660,62	112,73%
80114		ZESPOŁY OBSŁUGI EKONOMICZNO-ADMINISTRACYJNEJ SZKÓŁ	66	38,68	58,61%
	0920	POZOSTAŁE ODSETKI	16	4,68	29,25%
	0970	WPLYWY Z RÓŻNYCH DOCHODÓW	50	34,00	68,00%
80148		STOŁÓWKI SZKOLNE I PRZEDSZKOLNE	3 590	0,00	0,00%
	0830	WPLYWY Z USŁUG	3 590		0,00%
80195		POZOSTAŁA DZIAŁALNOŚĆ	107 113	129 699,19	121,09%
	0920	POZOSTAŁE ODSETKI		389,15	0
	0970	WPLYWY Z RÓŻNYCH DOCHODÓW		26 302,72	0
	2001	DOTACJE CELOWE W RAMACH PROGRAMÓW FINANSOWANYCH Z UDZIAŁEM ŚRODKÓW EUROPEJSKICH ORAZ ŚRODKÓW, OKTÓRYCH MOWA W ART. 5 UST. 1 PKT 3 ORAZ UST. 3 PKT 5 I 6 USTAWY, LUB PŁATNOŚCI W RAMACH BUDŻETU ŚRODKÓW EUROPEJSKICH	98 901	98 900,80	100,00%
	2007	DOTACJE CELOWE W RAMACH PROGRAMÓW FINANSOWANYCH Z UDZIAŁEM ŚRODKÓW EUROPEJSKICH ORAZ ŚRODKÓW, OKTÓRYCH MOWA W ART. 5 UST. 1 PKT 3 ORAZ UST. 3 PKT 5 I 6 USTAWY, LUB PŁATNOŚCI W RAMACH BUDŻETU ŚRODKÓW EUROPEJSKICH	6 981	3 491,16	50,01%
	2009	DOTACJE CELOWE W RAMACH PROGRAMÓW FINANSOWANYCH Z UDZIAŁEM ŚRODKÓW EUROPEJSKICH ORAZ ŚRODKÓW,	1 231	615,36	49,99%

			OKTÓRYCH MOWA W ART. 5 UST. 1 PKT 3 ORAZ UST. 3 PKT 5 I 6 USTAWY, LUB PŁATNOŚCI W RAMACH BUDŻETU ŚRODKÓW EUROPEJSKICH			
852			POMOC SPOŁECZNA	5 741 769	3 630 956,40	63,24%
	85206		<i>WSPIERANIE RODZINY</i>	27 039	0,00	0,00%
		2030	DOTACJE CELOWE OTRZYMANE Z BUDŻETU PAŃSTWA NA REALIZACJĘ WŁASNYCH ZADAŃ BIEŻĄCYCH GMIN (ZWIĄZKÓW GMIN)	27 039		0,00%
	85212		<i>ŚWIADCZENIA RODZINNE, ŚWIADCZENIA Z FUNDUSZU ALIMENTACYJNEGO ORAZ SKŁADKI NA UBEZPIECZENIA EMERYTALNE I RENTOWE Z UBEZPIECZENIA SPOŁECZNEGO</i>	4 130 096	2 377 118,21	57,56%
		0920	POZOSTAŁE ODSETKI		13,77	#DZIEL/0!
		2010	DOTACJE CELOWE OTRZYMANE Z BUDŻETU PAŃSTWA NA REALIZACJĘ ZADAŃ BIEŻĄCYCH Z ZAKRESU ADMINISTRACJI RZĄDOWEJ ORAZ INNYCH ZADAŃ ZLECONYCH GMINIE (ZWIĄZKOM GMIN) USTAWAMI	4 100 000	2 360 000,00	57,56%
		2360	DOCHODY JEDNOSTEK SAMORZĄDU TERYTORIALNEGO ZWIĄZANE Z REALIZACJĄ ZADAŃ Z ZAKRESU ADMINISTRACJI RZĄDOWEJ ORAZ INNYCH ZADAŃ ZLECONYCH USTAWAMI	30 096	17 104,44	56,83%
	85213		<i>SKŁADKI NA UBEZPIECZENIE ZDROWOTNE OPŁACANE ZA OSOBY POBIERAJĄCE NIEKTÓRE ŚWIADCZENIA Z POMOCY SPOŁECZNEJ, NIEKTÓRE ŚWIADCZENIA RODZINNE ORAZ ZA OSOBY UCZESTNICZĄCE W ZAJĘCIACH W CENTRUM INTEGRACJI SPOŁECZNEJ</i>	70 300	48 200,00	68,56%
		2010	DOTACJE CELOWE OTRZYMANE Z BUDŻETU PAŃSTWA NA REALIZACJĘ ZADAŃ BIEŻĄCYCH Z ZAKRESU ADMINISTRACJI RZĄDOWEJ ORAZ INNYCH ZADAŃ ZLECONYCH GMINIE (ZWIĄZKOM GMIN) USTAWAMI	24 300	20 300,00	83,54%
		2030	DOTACJE CELOWE OTRZYMANE Z BUDŻETU PAŃSTWA NA REALIZACJĘ WŁASNYCH ZADAŃ BIEŻĄCYCH GMIN (ZWIĄZKÓW GMIN)	46 000	27 900,00	60,65%
	85214		<i>ZASIŁKI I POMOC W NATURZE ORAZ SKŁADKI NA UBEZPIECZENIA EMERYTALNE I RENTOWE</i>	538 000	498 000,00	92,57%
		2030	DOTACJE CELOWE OTRZYMANE Z BUDŻETU PAŃSTWA NA REALIZACJĘ WŁASNYCH ZADAŃ BIEŻĄCYCH GMIN (ZWIĄZKÓW GMIN)	538 000	498 000,00	92,57%
	85215		<i>DODATKI MIESZKANIOWE</i>	3 341	3 341,00	100,00%
		2010	DOTACJE CELOWE OTRZYMANE Z BUDŻETU PAŃSTWA NA REALIZACJĘ ZADAŃ BIEŻĄCYCH Z ZAKRESU ADMINISTRACJI RZĄDOWEJ ORAZ INNYCH ZADAŃ ZLECONYCH GMINIE (ZWIĄZKOM GMIN) USTAWAMI	3 341	3 341,00	100,00%
	85216		<i>ZASIŁKI STAŁE</i>	387 000	356 000,00	91,99%
		2030	DOTACJE CELOWE OTRZYMANE Z BUDŻETU PAŃSTWA NA REALIZACJĘ WŁASNYCH ZADAŃ BIEŻĄCYCH GMIN (ZWIĄZKÓW GMIN)	387 000	356 000,00	91,99%
	85219		<i>OŚRODKI POMOCY SPOŁECZNEJ</i>	128 850	70 553,88	54,76%
		0690	WPLYWY Z RÓŻNYCH OPŁAT		11,60	0
		0830	WPLYWY Z USŁUG	4 000	832,27	20,81%
		0920	POZOSTAŁE ODSETKI	2 000	1 102,01	55,10%
		0970	WPLYWY Z RÓŻNYCH DOCHODÓW	200	78,00	39,00%

	2010	DOTACJE CELOWE OTRZYMANE Z BUDŻETU PAŃSTWA NA REALIZACJĘ ZADAŃ BIEŻĄCYCH Z ZAKRESU ADMINISTRACJI RZĄDOWEJ ORAZ INNYCH ZADAŃ ZLECONYCH GMINIE (ZWIĄZKOM GMIN) USTAWAMI	9 300	7 700,00	82,80%
	2030	DOTACJE CELOWE OTRZYMANE Z BUDŻETU PAŃSTWA NA REALIZACJĘ WŁASNYCH ZADAŃ BIEŻĄCYCH GMIN (ZWIĄZKÓW GMIN)	113 350	60 830,00	53,67%
85228		<i>USŁUGI OPIEKUŃCZE I SPECJALISTYCZNE USŁUGI OPIEKUŃCZE</i>	66 097	38 397,51	58,09%
	0830	WPLYWY Z USŁUG	16 000	7 513,07	46,96%
	2010	DOTACJE CELOWE OTRZYMANE Z BUDŻETU PAŃSTWA NA REALIZACJĘ ZADAŃ BIEŻĄCYCH Z ZAKRESU ADMINISTRACJI RZĄDOWEJ ORAZ INNYCH ZADAŃ ZLECONYCH GMINIE (ZWIĄZKOM GMIN) USTAWAMI	50 000	30 790,00	61,58%
	2360	DOCHODY JEDNOSTEK SAMORZĄDU TERYTORIALNEGO ZWIĄZANE Z REALIZACJĄ ZADAŃ Z ZAKRESU ADMINISTRACJI RZĄDOWEJ ORAZ INNYCH ZADAŃ ZLECONYCH USTAWAMI	97	94,44	97,36%
85295		<i>POZOSTAŁA DZIAŁALNOŚĆ</i>	391 046	239 345,80	61,21%
	0970	WPLYWY Z RÓŻNYCH DOCHODÓW		2 956,80	0
	2010	DOTACJE CELOWE OTRZYMANE Z BUDŻETU PAŃSTWA NA REALIZACJĘ ZADAŃ BIEŻĄCYCH Z ZAKRESU ADMINISTRACJI RZĄDOWEJ ORAZ INNYCH ZADAŃ ZLECONYCH GMINIE (ZWIĄZKOM GMIN) USTAWAMI	101 046	61 389,00	60,75%
	2030	DOTACJE CELOWE OTRZYMANE Z BUDŻETU PAŃSTWA NA REALIZACJĘ WŁASNYCH ZADAŃ BIEŻĄCYCH GMIN (ZWIĄZKÓW GMIN)	290 000	175 000,00	60,34%
853		POZOSTAŁE ZADANIA W ZAKRESIE POLITYKI SPOŁECZNEJ	262 175	257 322,77	98,15%
85395		<i>POZOSTAŁA DZIAŁALNOŚĆ</i>	262 175	257 322,77	98,15%
	0920	POZOSTAŁE ODSETKI	362	902,77	249,38%
	2007	DOTACJE CELOWE W RAMACH PROGRAMÓW FINANSOWANYCH Z UDZIAŁEM ŚRODKÓW EUROPEJSKICH ORAZ ŚRODKÓW, OKTÓRYCH MOWA W ART. 5 UST. 1 PKT 3 ORAZ UST. 3 PKT 5 I 6 USTAWY, LUB PŁATNOŚCI W RAMACH BUDŻETU ŚRODKÓW EUROPEJSKICH	261 813	256 420,00	97,94%
854		EDUKACYJNA OPIEKA WYCHOWAWCZA	312 000	176 150,00	56,46%
85401		<i>ŚWIETLICE SZKOLNE</i>	0	70,00	0
	0750	DOCHODY Z NAJMU I DZIERŻAWY SKŁADNIKÓW MAJĄTKOWYCH SKARBU PAŃSTWA, JEDNOSTEK SAMORZĄDU TERYTORIALNEGO LUB INNYCH JEDNOSTEK ZALICZONYCH DO SEKTORA FINANSÓW PUBLICZNYCH ORAZ INNYCH UMÓW		70,00	0
85415		<i>POMOC MATERIALNA DLA UCZNIÓW</i>	312 000	176 080,00	56,44%
	0970	WPLYWY Z RÓŻNYCH DOCHODÓW		80,00	
	2030	DOTACJE CELOWE OTRZYMANE Z BUDŻETU PAŃSTWA NA REALIZACJĘ WŁASNYCH ZADAŃ BIEŻĄCYCH GMIN (ZWIĄZKÓW GMIN)	312 000	176 000,00	56,41%
900		GOSPODARKA KOMUNALNA I OCHRONA ŚRODOWISKA	227 933	26 493,16	11,62%
90015		<i>OŚWIETLENIE ULIC, PLACÓW I DRÓG</i>	166 230	0,00	0,00%
	6208	DOTACJE CELOWE W RAMACH PROGRAMÓW FINANSOWANYCH Z UDZIAŁEM ŚRODKÓW EUROPEJSKICH ORAZ ŚRODKÓW, O KTÓRYCH MOWA W ART. 5 UST. 1 PKT 3 ORAZ UST. 3 PKT 5 I 6 USTAWY, LUB PŁATNOŚCI W RAMACH BUDŻETU ŚRODKÓW EUROPEJSKICH	166 230		0,00%

	90019		WPLYWY I WYDATKI ZWIĄZANE Z GROMADZENIEM ŚRODKÓW Z OPŁAT I KAR ZA KORZYSTANIE ZE ŚRODOWISKA	20 000	24 859,05	124,30%
		0690	WPLYWY Z RÓŻNYCH OPŁAT	20 000	24 859,05	124,30%
	90020		WPLYWY I WYDATKI ZWIĄZ. Z GROMADZENIEM ŚRODKÓW Z OPŁAT PRODUKTOWYCH	4 000	1 634,11	40,85%
		0400	WPLYWY Z OPŁATY PRODUKTOWEJ	4 000	1 634,11	40,85%
	90095		POZOSTAŁA DZIAŁALNOŚĆ	37 703	0,00	0,00%
		2008	DOTACJE CELOWE W RAMACH PROGRAMÓW FINANSOWANYCH Z UDZIAŁEM ŚRODKÓW EUROPEJSKICH ORAZ ŚRODKÓW, OKTÓRYCH MOWA W ART. 5 UST. 1 PKT 3 ORAZ UST. 3 PKT 5 I 6 USTAWY, LUB PŁATNOŚCI W RAMACH BUDŻETU ŚRODKÓW EUROPEJSKICH	37 703		0,00%
921			KULTURA I OCHRONA DZIEDZICTWA NARODOWEGO	87 066	87 066,00	100,00%
	92105		POZOSTAŁE ZADANIA W ZAKRESIE KULTURY	87 066	87 066,00	100,00%
		0970	WPLYWY Z RÓŻNYCH DOCHODÓW	87 066	87 066,00	100,00%
926			KULTURA FIZYCZNA	17 285	2 243,90	12,98%
	92601		OBIEKTY SPORTOWE	15 041	0,00	0,00%
		6208	DOTACJE CELOWE W RAMACH PROGRAMÓW FINANSOWANYCH Z UDZIAŁEM ŚRODKÓW EUROPEJSKICH ORAZ ŚRODKÓW, O KTÓRYCH MOWA W ART. 5 UST. 1 PKT 3 ORAZ UST. 3 PKT 5 I 6 USTAWY, LUB PŁATNOŚCI W RAMACH BUDŻETU ŚRODKÓW EUROPEJSKICH	15 041		0,00%
	92695		POZOSTAŁA DZIAŁALNOŚĆ	2 244	2 243,90	100,00%
		0970	WPLYWY Z RÓŻNYCH DOCHODÓW	2 244	2 243,90	100,00%
			OGÓLEM DOCHODY:	41 309 571	20 674 072,45	50,05%

PLAN I WYKONANIE WYDATKÓW BUDŻETOWYCH ZA I PÓŁROCZE 2014 ROKU

<i>Dział</i>	<i>Rozdz</i>	<i>§</i>	<i>Określenie klasyfikacji budżetowej</i>	<i>Plan na 2014</i>	<i>Wykonanie</i>	<i>w %</i>
010			ROLNICTWO I ŁOWIECTWO	8 710 539,00	4 143 565,42	47,57%
	<i>01010</i>		<i>INFRASTRUKTURA WODOCIĄGOWA I SANITACYJNA WSI</i>	<i>8 238 663,00</i>	<i>3 784 229,74</i>	<i>45,93%</i>
		4110	SKŁADKI NA UBEZPIECZENIA SPOŁECZNE	1 200,00	0,00	0,00%
		4120	SKŁADKI NA FUNDUSZ PRACY	300,00	0,00	
		4170	WYNAGRODZENIA BEZOSOBOWE	3 500,00	0,00	
		4210	ZAKUP MATERIAŁÓW I WYPOSAŻENIA	22 000,00	0,00	
		4300	ZAKUP USŁUG POZOSTAŁYCH	80 000,00	52 103,99	65,13%
		4430	RÓŻNE OPŁATY I SKŁADKI	17 000,00	16 140,67	94,95%
		6050	WYDATKI INWESTYCYJNE JEDNOSTEK BUDŻETOWYCH	50 000,00	50 000,00	100,00%
		6057	WYDATKI INWESTYCYJNE JEDNOSTEK BUDŻETOWYCH	4 373 424,00	1 904 139,74	43,54%
		6058	WYDATKI INWESTYCYJNE JEDNOSTEK BUDŻETOWYCH	782 288,00	466 873,00	59,68%
		6059	WYDATKI INWESTYCYJNE JEDNOSTEK BUDŻETOWYCH	2 898 951,00	1 294 972,34	44,67%
		6060	WYDATKI NA ZAKUPY INWESTYCYJNE JEDNOSTEK BUDŻETOWYCH	10 000,00	0,00	0,00%
	<i>01030</i>		<i>IZBY ROLNICZE</i>	<i>27 213,00</i>	<i>14 672,99</i>	<i>53,92%</i>
		2850	WPLATY GMIN NA RZECZ IZB ROLNICZYCH W WYS. 2% UZYSKANYCH WPŁYWÓW Z PODATKU ROLNEGO	27 213,00	14 672,99	53,92%
	<i>01042</i>		<i>WYŁĄCZENIE Z PRODUKCJI GRUNTÓW ROLNYCH</i>	<i>100 000,00</i>	<i>0,00</i>	<i>0,00%</i>
		6050	WYDATKI INWESTYCYJNE JEDNOSTEK BUDŻETOWYCH	100 000,00	0,00	0,00%
	<i>01095</i>		<i>POZOSTAŁA DZIAŁALNOŚĆ</i>	<i>344 663,00</i>	<i>344 662,69</i>	<i>100,00%</i>
		4010	WYNAGRODZENIA OSOBOWE PRACOWNIKÓW	4 921,00	4 921,00	100,00%
		4110	SKŁADKI NA UBEZPIECZENIA SPOŁECZNE	864,00	864,11	100,01%
		4120	SKŁADKI NA FUNDUSZ PRACY	76,00	75,65	99,54%
		4210	ZAKUP MATERIAŁÓW I WYPOSAŻENIA	91,00	91,49	100,54%
		4300	ZAKUP USŁUG POZOSTAŁYCH	744,00	744,10	100,01%
		4360	OPŁATY Z TYTUŁU ZAKUPU USŁUG TELEKOMUNIKACYJNYCH ŚWIADCZONYCH W RUCHOMEJ PUBLICZNEJ SIECI TELEFONICZNEJ	62,00	61,75	99,60%
		4430	RÓŻNE OPŁATY I SKŁADKI	337 905,00	337 904,59	100,00%
600			TRANSPORT I ŁĄCZNOŚĆ	854 614,00	484 450,75	56,69%
	<i>60004</i>		<i>LOKALNY TRANSPORT ZBIOROWY</i>	<i>47 400,00</i>	<i>0,00</i>	<i>0,00%</i>
		4300	ZAKUP USŁUG POZOSTAŁYCH	47 400,00	0,00	0,00%
	<i>60014</i>		<i>DROGI PUBLICZNE POWIATOWE</i>	<i>230 216,00</i>	<i>115 216,00</i>	<i>50,05%</i>
		6300	DOTACJA CELOWA NA POMOC FINANSOWĄ UDZIELANĄ MIĘDZY JEDNOSTKAMI SAMORZĄDU TERYTORIALNEGO NA DOFINANSOWANIE WŁASNYCH ZADAŃ INWESTYCYJNYCH I ZAKUPÓW INWESTYCYJNYCH	230 216,00	115 216,00	50,05%
	<i>60016</i>		<i>DROGI PUBLICZNE GMINNE</i>	<i>576 998,00</i>	<i>369 234,75</i>	<i>63,99%</i>
		4110	SKŁADKI NA UBEZPIECZENIA SPOŁECZNE	1 200,00	0,00	0,00%
		4120	SKŁADKI NA FUNDUSZ PRACY	300,00	0,00	
		4170	WYNAGRODZENIA BEZOSOBOWE	5 000,00	0,00	0,00%
		4210	ZAKUP MATERIAŁÓW I WYPOSAŻENIA	84 000,00	68 171,43	81,16%
		4270	ZAKUP USŁUG REMONTOWYCH	15 000,00	4 043,44	26,96%
		4300	ZAKUP USŁUG POZOSTAŁYCH	100 000,00	46 935,02	46,94%
		4430	RÓŻNE OPŁATY I SKŁADKI	7 000,00	6 307,65	90,11%

		6050	WYDATKI INWESTYCYJNE JEDNOSTEK BUDŻETOWYCH	364 498,00	243 777,21	66,88%
700			GOSPODARKA MIESZKANIOWA	546 393,00	258 153,94	47,25%
	70005		<i>GOSPODARKA GRUNTAMI I NIERUCHOMOŚCIAMI</i>	<i>546 393,00</i>	<i>258 153,94</i>	<i>47,25%</i>
		4110	SKŁADKI NA UBEZPIECZENIA SPOŁECZNE	1 000,00	0,00	0,00%
		4120	SKŁADKI NA FUNDUSZ PRACY	200,00	0,00	0,00%
		4170	WYNAGRODZENIA BEZOSOBOWE	10 000,00	0,00	0,00%
		4210	ZAKUP MATERIAŁÓW I WYPOSAŻENIA	50 000,00	6 725,06	13,45%
		4260	ZAKUP ENERGII	5 000,00	0,00	0,00%
		4270	ZAKUP USŁUG REMONTOWYCH	50 000,00	11 376,35	22,75%
		4300	ZAKUP USŁUG POZOSTAŁYCH	220 200,00	71 733,54	32,58%
		4400	OPLATY ZA ADMINISTROWANIE I CZYNSZE ZA BUDYNKI, LOKALE I POMIESZCZENIA GARAŻOWE	46 800,00	23 715,92	50,68%
		4430	RÓŻNE OPLATY I SKŁADKI	1 500,00	641,09	
		6059	WYDATKI INWESTYCYJNE JEDNOSTEK BUDŻETOWYCH	64 420,00	64 420,02	100,00%
		6060	WYDATKI NA ZAKUPY INWESTYCYJNE JEDNOSTEK BUDŻETOWYCH	97 273,00	79 541,96	81,77%
710			DZIAŁALNOŚĆ USŁUGOWA	128 805,00	23 566,33	18,30%
	71004		<i>PLANY ZAGOSPODAROWANIA PRZESTRZENNEGO</i>	<i>56 395,00</i>	<i>3 690,00</i>	<i>6,54%</i>
		4300	ZAKUP USŁUG POZOSTAŁYCH	56 395,00	3 690,00	6,54%
	71095		<i>POZOSTAŁA DZIAŁALNOŚĆ</i>	<i>72 410,00</i>	<i>19 876,33</i>	<i>27,45%</i>
		2319	DOTACJE CELOWE PRZEKAZANE GMINIE NA ZADANIA BIEŻĄCE REALIZOWANE NA PODSTAWIE POROZUMIEŃ (UMÓW) MIĘDZY JEDNOSTKAMI SAMORZĄDU TERYTORIALNEGO	1 401,00	1 401,00	100,00%
		4017	WYNAGRODZENIA OSOBOWE PRACOWNIKÓW	5 719,00	3 027,76	52,94%
		4019	WYNAGRODZENIA OSOBOWE PRACOWNIKÓW	636,00	334,73	52,63%
		4117	SKŁADKI NA UBEZPIECZENIA SPOŁECZNE	1 003,00	527,74	52,62%
		4119	SKŁADKI NA UBEZPIECZENIA SPOŁECZNE	112,00	59,10	52,77%
		4127	SKŁADKI NA FUNDUSZ PRACY	140,00	62,88	44,91%
		4129	SKŁADKI NA FUNDUSZ PRACY	16,00	8,22	51,38%
		4300	ZAKUP USŁUG POZOSTAŁYCH	50 000,00	14 454,90	28,91%
		4307	ZAKUP USŁUG POZOSTAŁYCH	11 906,00	0,00	0,00%
		4309	ZAKUP USŁUG POZOSTAŁYCH	1 477,00	0,00	0,00%
750			ADMINISTRACJA PUBLICZNA	4 020 625,00	1 975 183,99	49,13%
	75011		<i>URZĘDY WOJEWÓDZKIE</i>	<i>72 700,00</i>	<i>36 348,00</i>	<i>50,00%</i>
		4010	WYNAGRODZENIA OSOBOWE PRACOWNIKÓW	60 624,00	30 312,00	50,00%
		4110	SKŁADKI NA UBEZPIECZENIA SPOŁECZNE	10 591,00	5 295,48	50,00%
		4120	SKŁADKI NA FUNDUSZ PRACY	1 485,00	740,52	49,87%
	75022		<i>RADY GMIN (MIAST I MIAST NA PRAWACH POWIATU)</i>	<i>138 635,00</i>	<i>57 638,97</i>	<i>41,58%</i>
		3030	RÓŻNE WYDATKI NA RZECZ OSÓB FIZYCZNYCH	131 635,00	56 707,22	43,08%
		4210	ZAKUP MATERIAŁÓW I WYPOSAŻENIA	5 000,00	931,75	18,64%
		4300	ZAKUP USŁUG POZOSTAŁYCH	2 000,00	0,00	0,00%
	75023		<i>URZĘDY GMIN (MIAST I MIAST NA PRAWACH POWIATU)</i>	<i>3 511 572,00</i>	<i>1 764 456,34</i>	<i>50,25%</i>
		3020	WYDATKI OSOBOWE NIEZALICZONE DO WYNAGRODZEŃ	200,00	69,60	34,80%
		3030	RÓŻNE WYDATKI NA RZECZ OSÓB FIZYCZNYCH	200,00	0,00	0,00%
		4010	WYNAGRODZENIA OSOBOWE PRACOWNIKÓW	1 724 439,00	845 141,18	49,01%
		4040	DODATKOWE WYNAGRODZENIA ROCZNE	124 461,00	123 519,12	99,24%

	4110	SKŁADKI NA UBEZPIECZENIA SPOŁECZNE	318 712,00	104 547,96	32,80%
	4120	SKŁADKI NA FUNDUSZ PRACY	44 624,00	17 738,82	39,75%
	4140	WPLATY NA PAŃSTWOWY FUNDUSZ REHABILITACJI OSÓB NIEPEŁNOSPRAWNYCH	1 000,00	0,00	
	4170	WYNAGRODZENIA BEZOSOBOWE	20 000,00	4 750,06	23,75%
	4210	ZAKUP MATERIAŁÓW I WYPOSAŻENIA	236 924,00	105 934,28	44,71%
	4260	ZAKUP ENERGII	31 000,00	4 933,23	15,91%
	4270	ZAKUP USŁUG REMONTOWYCH	30 000,00	5 703,80	19,01%
	4280	ZAKUP USŁUG ZDROWOTNYCH	5 500,00	3 741,00	68,02%
	4300	ZAKUP USŁUG POZOSTAŁYCH	699 800,00	378 850,34	54,14%
	4350	ZAKUP USŁUG DOSTĘPU DO SIECI INTERNET	6 000,00	4 554,60	75,91%
	4360	OPLATY Z TYTUŁU ZAKUPU USŁUG TELEKOMUNIKACYJNYCH ŚWIADCZONYCH W RUCHOMEJ PUBLICZNEJ SIECI TELEFONICZNEJ	15 000,00	5 265,32	35,10%
	4370	OPLATY Z TYTUŁU ZAKUPU USŁUG TELEKOMUNIKACYJNYCH ŚWIADCZONYCH W STACJONARNEJ PUBLICZNEJ SIECI TELEFONICZNEJ	12 000,00	4 556,72	37,97%
	4410	PODRÓŻE SŁUŻBOWE KRAJOWE	30 000,00	16 177,77	53,93%
	4420	PODRÓŻE SŁUŻBOWE ZAGRANICZNE	2 000,00	0,00	
	4430	RÓŻNE OPLATY I SKŁADKI	76 392,00	43 990,00	57,58%
	4440	ODPISY NA ZAKŁDOWY FUNDUSZ ŚWIADCZEŃ SOCJALNYCH	38 288,00	29 000,00	75,74%
	4610	KOSZTY POSTĘPOWANIA SĄDOWEGO I PROKURATORSKIEGO	12 000,00	8 573,11	71,44%
	4700	SZKOLENIA PRACOWNIKÓW NIEBĘDĄCYCH CZŁONKAMI KORPUSU SŁUŻBY CYWILNEJ	18 000,00	10 660,39	59,22%
	6060	WYDATKI NA ZAKUPY INWESTYCYJNE JEDNOSTEK BUDŻETOWYCH	65 032,00	46 749,04	71,89%
75045		<i>KWALIFIKACJA WOJSKOWA</i>	<i>1 576,00</i>	<i>669,82</i>	<i>42,50%</i>
	3020	WYDATKI OSOBOWE NIEZALICZONE DO WYNAGRODZEŃ	1 000,00	94,20	9,42%
	4110	SKŁADKI NA UBEZPIECZENIA SPOŁECZNE	84,00	83,86	99,83%
	4120	SKŁADKI NA FUNDUSZ PRACY	12,00	11,76	98,00%
	4170	WYNAGRODZENIA BEZOSOBOWE	480,00	480,00	100,00%
75075		<i>PROMOCJA JEDNOSTEK SAMORZĄDU TERYTORIALNEGO</i>	<i>122 320,00</i>	<i>12 193,00</i>	<i>9,97%</i>
	4210	ZAKUP MATERIAŁÓW I WYPOSAŻENIA	7 000,00	2 706,00	38,66%
	4300	ZAKUP USŁUG POZOSTAŁYCH	14 000,00	9 487,00	67,76%
	4308	ZAKUP USŁUG POZOSTAŁYCH	68 625,00	0,00	
	4309	ZAKUP USŁUG POZOSTAŁYCH	31 695,00	0,00	
	4410	PODRÓŻE SŁUŻBOWE KRAJOWE	1 000,00	0,00	
75095		<i>POZOSTAŁA DZIAŁALNOŚĆ</i>	<i>173 822,00</i>	<i>103 877,86</i>	<i>59,76%</i>
	3030	RÓŻNE WYDATKI NA RZECZ OSÓB FIZYCZNYCH	1 000,00	497,96	49,80%
	4100	WYNGRODZENIA AGENCYJNO-PROWIZYJNE	55 000,00	25 538,45	46,43%
	4170	WYNAGRODZENIA BEZOSOBOWE	10 000,00	1 139,61	11,40%
	4210	ZAKUP MATERIAŁÓW I WYPOSAŻENIA	50 000,00	43 830,49	87,66%
	4300	ZAKUP USŁUG POZOSTAŁYCH	35 968,00	20 548,41	57,13%
	4430	RÓŻNE OPLATY I SKŁADKI	21 854,00	12 322,94	56,39%
751		URZĘDY NACZELNYCH ORGANÓW WŁADZY PAŃSTWOWEJ, KONTROLI I OCHRONY PRAWA ORAZ SĄDOWNICTWA	21 294,00	19 536,00	91,74%
	75101	<i>URZĘDY NACZELNYCH ORGANÓW WŁADZY PAŃSTWOWEJ, KONTROLI I OCHRONY PRAWA</i>	<i>1 598,00</i>	<i>0,00</i>	<i>0,00%</i>
	4210	ZAKUP MATERIAŁÓW I WYPOSAŻENIA	1 598,00	0,00	0,00%
	75113	<i>WYBORY DO PARLAMENTU EUROPEJSKIEGO</i>	<i>19 696,00</i>	<i>19 536,00</i>	<i>99,19%</i>
	3030	RÓŻNE WYDATKI NA RZECZ OSÓB FIZYCZNYCH	9 342,00	9 182,44	98,29%

		4010	WYNAGRODZENIA OSOBOWE PRACOWNIKÓW	4 128,00	4 128,10	100,00%
		4110	SKŁADKI NA UBEZPIECZENIA SPOŁECZNE	896,00	895,59	99,95%
		4120	SKŁADKI NA FUNDUSZ PRACY	113,00	112,85	99,87%
		4170	WYNAGRODZENIA BEZOSOBOWE	1 134,00	1 134,00	100,00%
		4210	ZAKUP MATERIAŁÓW I WYPOSAŻENIA	3 277,00	3 276,55	99,99%
		4300	ZAKUP USŁUG POZOSTAŁYCH	460,00	460,00	100,00%
		4370	OPLATY Z TYTUŁU ZAKUPU USŁUG TELEKOMUNIKACYJNYCH ŚWIADCZONYCH W STACJONARNEJ PUBLICZNEJ SIECI TELEFONICZNEJ	346,00	346,47	100,14%
754			BEZIECZEŃSTWO PUBLICZNE I OCHRONA PRZECIWOŻAROWA	227 040,00	164 815,15	72,59%
	75404		KOMENDY WOJEWÓDZKIE POLICJI	4 800,00	4 800,00	100,00%
		3000	WPLATY OD JEDNOSTEK NA PAŃSTWOWY FUNDUSZ CELOWY	4 800,00	4 800,00	100,00%
	75412		OCHOTNICZE STRAŻE POŻARNE	222 240,00	160 015,15	72,00%
		3030	RÓŻNE WYDATKI NA RZECZ OSÓB FIZYCZNYCH	20 000,00	12 166,45	60,83%
		4110	SKŁADKI NA UBEZPIECZENIA SPOŁECZNE	1 260,00	709,02	56,27%
		4120	SKŁADKI NA FUNDUSZ PRACY	180,00	88,20	49,00%
		4170	WYNAGRODZENIA BEZOSOBOWE	47 800,00	26 795,26	56,06%
		4210	ZAKUP MATERIAŁÓW I WYPOSAŻENIA	78 000,00	65 462,05	83,93%
		4260	ZAKUP ENERGII	10 000,00	3 204,00	32,04%
		4270	ZAKUP USŁUG REMONTOWYCH	10 000,00	6 428,10	64,28%
		4280	ZAKUP USŁUG ZDROWOTNYCH	7 000,00	3 351,00	47,87%
		4300	ZAKUP USŁUG POZOSTAŁYCH	39 000,00	33 158,67	85,02%
		4370	OPLATY Z TYTUŁU ZAKUPU USŁUG TELEKOMUNIKACYJNYCH ŚWIADCZONYCH W STACJONARNEJ PUBLICZNEJ SIECI TELEFONICZNEJ	500,00	159,90	31,98%
		4430	RÓŻNE OPLATY I SKŁADKI	4 000,00	4 000,00	100,00%
		6060	WYDATKI NA ZAKUPY INWESTYCYJNE JEDNOSTEK BUDŻETOWYCH	4 500,00	4 492,50	99,83%
757			OBSŁUGA DŁUGU PUBLICZNEGO	950 000,00	401 958,59	42,31%
	75702		OBSŁUGA PAPIERÓW WARTOŚCIOWYCH, KREDYTÓW I POŻYCZEK JEDNOSTEK SAMORZĄDU TERYTORIALNEGO	950 000,00	401 958,59	42,31%
		8110	ODSETKI OD SAMORZĄDOWYCH PAPIERÓW WARTOŚCIOWYCH LUB ZACIĄGNIĘTYCH PRZEZ J.S.T. KREDYTÓW I POŻYCZEK	950 000,00	401 958,59	42,31%
758			RÓŻNE ROZLICZENIA	293 032,00	0,00	0,00%
	75818		REZERWY OGÓLNE I CELOWE	293 032,00	0,00	0,00%
		4810	REZERWY	293 032,00	0,00	0,00%
801			OŚWIATA I WYCHOWANIE	13 246 437,00	6 984 605,32	52,73%
	80101		SZKOŁY PODSTAWOWE	6 229 085,00	3 303 744,37	53,04%
		2540	DOTACJA PODMIOTOWA Z BUDŻETU DLA NIEPUBLICZNEJ SZKOŁY LUB INNEJ PLACÓWKI OŚWIATOWO-WYCHOWAWCZEJ	957 399,00	507 352,44	52,99%
		3020	WYDATKI OSOBOWE NIEZALICZONE DO WYNAGRODZEŃ	216 482,00	117 999,90	54,51%
		4010	WYNAGRODZENIA OSOBOWE PRACOWNIKÓW	3 255 348,00	1 726 914,92	53,05%
		4040	DODATKOWE WYNAGRODZENIE ROCZNE	230 978,00	230 976,20	100,00%
		4110	SKŁADKI NA UBEZPIECZENIA SPOŁECZNE	621 004,00	335 008,37	53,95%
		4120	SKŁADKI NA FUNDUSZ PRACY	87 896,00	42 790,01	48,68%
		4170	WYNAGRODZENIA BEZOSOBOWE	9 000,00	143,00	1,59%
		4210	ZAKUP MATERIAŁÓW I WYPOSAŻENIA	184 336,00	52 292,22	28,37%
		4240	ZAKUP POMOCY NAUKOWYCH, DYDAKTYCZNYCH I KSIĄŻEK	56 658,00	16 346,25	28,85%
		4260	ZAKUP ENERGII	122 212,00	62 417,40	51,07%

	4270	ZAKUP USŁUG REMONTOWYCH	80 637,00	1 828,41	2,27%
	4280	ZAKUP USŁUG ZDROWOTNYCH	4 085,00	800,00	19,58%
	4300	ZAKUP USŁUG POZOSTAŁYCH	140 062,00	64 797,73	46,26%
	4350	ZAKUP USŁUG DOSTĘPU DO SIECI INTERNET	702,00	350,87	49,98%
	4360	OPLATY Z TYTUŁU ZAKUPU USŁUG TELEKOMUNIKACYJNYCH ŚWIADCZONYCH W RUCHOMEJ PUBLICZNEJ SIECI TELEFONICZNEJ	2 700,00	521,40	19,31%
	4370	OPLATY Z TYTUŁU ZAKUPU USŁUG TELEKOMUNIKACYJNYCH ŚWIADCZONYCH W STACJONARNEJ PUBLICZNEJ SIECI TELEFONICZNEJ	12 704,00	5 406,59	42,56%
	4410	PODRÓŻE SŁUŻBOWE KRAJOWE	17 612,00	8 230,89	46,73%
	4430	RÓŻNE OPLATY I SKŁADKI	5 793,00	2 636,77	45,52%
	4440	ODPISY NA ZAKŁDOWY FUNDUSZ ŚWIADCZEŃ SOCJALNYCH	177 877,00	124 926,00	70,23%
	4610	KOSZTY POSTĘPOWANIA SĄDOWEGO I PROKURATORSKIEGO	100,00	30,00	30,00%
	4700	SZKOLENIA PRACOWNIKÓW NIEBĘDĄCYCH CZŁONKAMI KORPUSU SŁUŻBY CYWILNEJ	4 500,00	1 975,00	43,89%
	6050	WYDATKI INWESTYCYJNE JEDNOSTEK BUDŻETOWYCH	41 000,00	0,00	
80103		<i>ODDZIAŁY PRZEDSZKOLNE W SZKOŁACH PODSTAWOWYCH</i>	<i>750 617,00</i>	<i>330 815,94</i>	<i>44,07%</i>
	3020	WYDATKI OSOBOWE NIEZALICZONE DO WYNAGRODZEŃ	26 403,00	14 833,36	56,18%
	4010	WYNAGRODZENIA OSOBOWE PRACOWNIKÓW	387 622,00	192 071,43	49,55%
	4040	DODATKOWE WYNAGRODZENIE ROCZNE	29 585,00	29 583,58	100,00%
	4110	SKŁADKI NA UBEZPIECZENIA SPOŁECZNE	77 585,00	41 260,71	53,18%
	4120	SKŁADKI NA FUNDUSZ PRACY	10 919,00	5 500,92	50,38%
	4170	WYNAGRODZENIA BEZOSOBOWE	11 200,00	6 071,76	54,21%
	4210	ZAKUP MATERIAŁÓW I WYPOSAŻENIA	60 169,00	7 015,94	11,66%
	4240	ZAKUP POMOCY NAUKOWYCH, DYDAKTYCZNYCH I KSIĄŻEK	12 000,00	2 959,69	24,66%
	4260	ZAKUP ENERGII	4 608,00	2 498,78	54,23%
	4270	ZAKUP USŁUG REMONTOWYCH	67 940,00	779,70	1,15%
	4280	ZAKUP USŁUG ZDROWOTNYCH	870,00	400,00	45,98%
	4300	ZAKUP USŁUG POZOSTAŁYCH	22 836,00	7 059,06	30,91%
	4350	ZAKUP USŁUG DOSTĘPU DO SIECI INTERNET	294,00	146,88	49,96%
	4370	OPLATY Z TYTUŁU ZAKUPU USŁUG TELEKOMUNIKACYJNYCH ŚWIADCZONYCH W STACJONARNEJ PUBLICZNEJ SIECI TELEFONICZNEJ	2 380,00	979,63	41,16%
	4440	ODPISY NA ZAKŁDOWY FUNDUSZ ŚWIADCZEŃ SOCJALNYCH	26 206,00	19 654,50	75,00%
	6050	WYDATKI INWESTYCYJNE JEDNOSTEK BUDŻETOWYCH	10 000,00	0,00	
80104		<i>PRZEDSZKOLA</i>	<i>1 549 015,00</i>	<i>817 841,95</i>	<i>52,80%</i>
	2540	DOTACJA PODMIOTOWA Z BUDŻETU DLA NIEPUBLICZNEJ JEDNOSTEK SYSTEMU OŚWIATY	452 103,00	219 688,27	48,59%
	3020	WYDATKI OSOBOWE NIEZALICZONE DO WYNAGRODZEŃ	42 217,00	23 855,62	56,51%
	4010	WYNAGRODZENIA OSOBOWE PRACOWNIKÓW	628 729,00	369 824,08	58,82%
	4040	DODATKOWE WYNAGRODZENIE ROCZNE	45 755,00	45 754,13	100,00%
	4110	SKŁADKI NA UBEZPIECZENIA SPOŁECZNE	122 324,00	70 518,09	57,65%
	4120	SKŁADKI NA FUNDUSZ PRACY	17 362,00	8 754,15	50,42%
	4210	ZAKUP MATERIAŁÓW I WYPOSAŻENIA	45 063,00	6 168,75	13,69%
	4240	ZAKUP POMOCY NAUKOWYCH, DYDAKTYCZNYCH I KSIĄŻEK	12 700,00	323,30	2,55%
	4260	ZAKUP ENERGII	56 011,00	23 551,62	42,05%
	4270	ZAKUP USŁUG REMONTOWYCH	22 428,00	2 546,80	11,36%
	4280	ZAKUP USŁUG ZDROWOTNYCH	1 000,00	0,00	0,00%
	4300	ZAKUP USŁUG POZOSTAŁYCH	38 194,00	16 903,95	44,26%

		4350	ZAKUP USŁUG DOSTĘPU DO SIECI INTERNET	533,00	267,69	50,22%
		4370	OPLATY Z TYTUŁU ZAKUPU USŁUG TELEKOMUNIKACYJNYCH ŚWIADCZONYCH W STACJONARNEJ PUBLICZNEJ SIECI TELEFONICZNEJ	2 331,00	839,00	35,99%
		4430	RÓŻNE OPLATY I SKŁADKI	315,00	315,00	100,00%
		4440	ODPISY NA ZAKŁDOWY FUNDUSZ ŚWIADCZEŃ SOCJALNYCH	41 950,00	28 531,50	68,01%
		6050	WYDATKI INWESTYCYJNE JEDNOSTEK BUDŻETOWYCH	20 000,00	0,00	
	80110		<i>GIMNAZJA</i>	<i>3 562 552,00</i>	<i>1 901 125,03</i>	<i>53,36%</i>
		2540	DOTACJA PODMIOTOWA Z BUDŻETU DLA NIEPUBLICZNEJ SZKOŁY LUB INNEJ PLACÓWKI OŚWIATOWO-WYCHOWAWCZEJ	438 942,00	227 175,06	51,76%
		3020	WYDATKI OSOBOWE NIEZALICZONE DO WYNAGRODZEŃ	111 710,00	60 717,78	54,35%
		4010	WYNAGRODZENIA OSOBOWE PRACOWNIKÓW	1 743 305,00	947 023,62	54,32%
		4040	DODATKOWE WYNAGRODZENIE ROCZNE	141 746,00	125 084,66	88,25%
		4110	SKŁADKI NA UBEZPIECZENIA SPOŁECZNE	332 560,00	185 388,64	55,75%
		4120	SKŁADKI NA FUNDUSZ PRACY	47 179,00	20 744,54	43,97%
		4170	WYNAGRODZENIA BEZOSOBOWE	10 380,00	4 359,02	41,99%
		4210	ZAKUP MATERIAŁÓW I WYPOSAŻENIA	84 861,00	22 269,33	26,24%
		4240	ZAKUP POMOCY NAUKOWYCH, DYDAKTYCZNYCH I KSIĄŻEK	20 000,00	5 943,43	29,72%
		4260	ZAKUP ENERGII	191 896,00	103 108,36	53,73%
		4270	ZAKUP USŁUG REMONTOWYCH	83 907,00	11 837,30	14,11%
		4280	ZAKUP USŁUG ZDROWOTNYCH	800,00	0,00	0,00%
		4300	ZAKUP USŁUG POZOSTAŁYCH	99 728,00	50 795,28	50,93%
		4350	ZAKUP USŁUG DOSTĘPU DO SIECI INTERNET	5 816,00	2 664,14	45,81%
		4370	OPLATY Z TYTUŁU ZAKUPU USŁUG TELEKOMUNIKACYJNYCH ŚWIADCZONYCH W STACJONARNEJ PUBLICZNEJ SIECI TELEFONICZNEJ	3 484,00	866,23	24,86%
		4410	PODRÓŻE SŁUŻBOWE KRAJOWE	5 844,00	2 472,88	42,31%
		4430	RÓŻNE OPLATY I SKŁADKI	1 800,00	1 381,00	76,72%
		4440	ODPISY NA ZAKŁDOWY FUNDUSZ ŚWIADCZEŃ SOCJALNYCH	97 094,00	71 877,75	74,03%
		4580	POZOSTAŁE ODSETKI	140 000,00	57 087,86	40,78%
		4700	SZKOLENIA PRACOWNIKÓW NIEBĘDĄCYCH CZŁONKAMI KORPUSU SŁUŻBY CYWILNEJ	1 500,00	328,15	21,88%
	80113		<i>DOWOŻENIE UCZNIÓW DO SZKÓŁ</i>	<i>552 828,00</i>	<i>318 823,16</i>	<i>57,67%</i>
		3020	WYDATKI OSOBOWE NIEZALICZONE DO WYNAGRODZEŃ	296,00	69,77	23,57%
		4010	WYNAGRODZENIA OSOBOWE PRACOWNIKÓW	67 883,00	47 290,09	69,66%
		4040	DODATKOWE WYNAGRODZENIE ROCZNE	8 931,00	8 673,92	97,12%
		4110	SKŁADKI NA UBEZPIECZENIA SPOŁECZNE	9 952,00	6 423,66	64,55%
		4120	SKŁADKI NA FUNDUSZ PRACY	1 418,00	914,48	64,49%
		4210	ZAKUP MATERIAŁÓW I WYPOSAŻENIA	33 905,00	15 680,09	46,25%
		4270	ZAKUP USŁUG REMONTOWYCH	6 500,00	1 422,00	21,88%
		4280	ZAKUP USŁUG ZDROWOTNYCH	255,00	0,00	
		4300	ZAKUP USŁUG POZOSTAŁYCH	422 123,00	237 264,87	56,21%
		4410	PODRÓŻE SŁUŻBOWE KRAJOWE	200,00	0,00	
		4440	ODPISY NA ZAKŁDOWY FUNDUSZ ŚWIADCZEŃ SOCJALNYCH	1 182,00	901,53	76,27%
		4780	SKŁADKI NA FUNDUSZ EMERYTUR POMOSTOWYCH	183,00	182,75	99,86%
	80114		<i>ZESPOŁY OBSŁUGI EKONOMICZNO-ADMINISTRACYJNEJ SZKÓŁ</i>	<i>373 795,00</i>	<i>183 466,67</i>	<i>49,08%</i>
		3020	WYDATKI OSOBOWE NIEZALICZONE DO WYNAGRODZEŃ	900,00	300,00	
		4010	WYNAGRODZENIA OSOBOWE PRACOWNIKÓW	248 685,00	112 397,16	45,20%

	4040	DODATKOWE WYNAGRODZENIE ROCZNE	17 314,00	17 313,06	99,99%
	4110	SKŁADKI NA UBEZPIECZENIA SPOŁECZNE	46 722,00	24 285,02	51,98%
	4120	SKŁADKI NA FUNDUSZ PRACY	6 293,00	2 177,21	34,60%
	4210	ZAKUP MATERIAŁÓW I WYPOSAŻENIA	21 659,00	14 512,13	67,00%
	4260	ZAKUP ENERGII	4 512,00	434,38	9,63%
	4270	ZAKUP USŁUG REMONTOWYCH	1 500,00	0,00	0,00%
	4280	ZAKUP USŁUG ZDROWOTNYCH	660,00	315,00	47,73%
	4300	ZAKUP USŁUG POZOSTAŁYCH	13 666,00	5 641,06	41,28%
	4370	OPLATY Z TYTUŁU ZAKUPU USŁUG TELEKOMUNIKACYJNYCH ŚWIADCZONYCH W STACJONARNEJ PUBLICZNEJ SIECI TELEFONICZNEJ	1 320,00	473,01	35,83%
	4410	PODRÓŻE SŁUŻBOWE KRAJOWE	1 000,00	15,64	1,56%
	4440	ODPISY NA ZAKŁDOWY FUNDUSZ ŚWIADCZEŃ SOCJALNYCH	6 564,00	4 923,00	75,00%
	4700	SZKOLENIA PRACOWNIKÓW NIEBĘDĄCYCH CZŁONKAMI KORPUSU SŁUŻBY CYWILNEJ	3 000,00	680,00	22,67%
80146		<i>DOKSZTAŁCANIE I DOSKONALENIE NAUCZYCIELI</i>	<i>24 514,00</i>	<i>6 671,28</i>	<i>27,21%</i>
	4300	ZAKUP USŁUG POZOSTAŁYCH	7 000,00	0,00	0,00%
	4410	PODRÓŻE SŁUŻBOWE KRAJOWE	3 902,00	429,43	11,01%
	4700	SZKOLENIA PRACOWNIKÓW NIEBĘDĄCYCH CZŁONKAMI KORPUSU SŁUŻBY CYWILNEJ	13 612,00	6 241,85	45,86%
80148		<i>STOŁÓWKI SZKOLNE I PRZEDSZKOLNE</i>	<i>13 790,00</i>	<i>2 270,03</i>	<i>16,46%</i>
	4210	ZAKUP MATERIAŁÓW I WYPOSAŻENIA	10 200,00	2 270,03	22,26%
	4220	ZAKUP ŚRODKÓW ŻYWNOŚCI	3 590,00	0,00	0,00%
80195		<i>POZOSTAŁA DZIAŁALNOŚĆ</i>	<i>190 241,00</i>	<i>119 846,89</i>	<i>63,00%</i>
	2710	OTACJA CELOWA OTRZYMANA Z TYTUŁU	1 094,00	1 093,33	99,94%
	4017	WYNAGRODZENIA OSOBOWE PRACOWNIKÓW	5 906,00	2 952,90	50,00%
	4019	WYNAGRODZENIA OSOBOWE PRACOWNIKÓW	1 042,00	521,10	50,01%
	4117	SKŁADKI NA UBEZPIECZENIA SPOŁECZNE	1 032,00	517,26	50,12%
	4119	SKŁADKI NA UBEZPIECZENIA SPOŁECZNE	182,00	91,26	50,14%
	4211	ZAKUP MATERIAŁÓW I WYPOSAŻENIA	200,00	81,54	40,77%
	4300	ZAKUP USŁUG POZOSTAŁYCH	180,00	29,90	16,61%
	4301	ZAKUP USŁUG POZOSTAŁYCH	89 023,00	48 107,81	54,04%
	4302	ZAKUP USŁUG POZOSTAŁYCH	12 195,00	11 223,50	92,03%
	4307	ZAKUP USŁUG POZOSTAŁYCH	43,00	20,40	47,44%
	4309	ZAKUP USŁUG POZOSTAŁYCH	7,00	3,60	51,43%
	4421	PODRÓŻE SŁUŻBOWE ZAGRANICZNE	9 678,00	3 675,54	37,98%
	4440	ODPISY NA ZAKŁDOWY FUNDUSZ ŚWIADCZEŃ SOCJALNYCH	69 659,00	51 528,75	73,97%
851		OCHRONA ZDROWIA	82 500,00	39 700,86	48,12%
85153		<i>ZWALCZANIE NARKOMANII</i>	<i>5 000,00</i>	<i>636,00</i>	<i>12,72%</i>
	4210	ZAKUP MATERIAŁÓW I WYPOSAŻENIA	1 000,00	635,00	63,50%
	4300	ZAKUP USŁUG POZOSTAŁYCH	4 000,00	1,00	0,03%
85154		<i>PRZECIWDZIAŁANIE ALKOHOLIZMOWI</i>	<i>77 500,00</i>	<i>39 064,86</i>	<i>50,41%</i>
	4170	WYNAGRODZENIA BEZOSOBOWE	20 000,00	9 276,00	46,38%
	4210	ZAKUP MATERIAŁÓW I WYPOSAŻENIA	14 000,00	7 908,95	56,49%
	4280	ZAKUP USŁUG ZDROWOTNYCH	6 000,00	1 900,00	31,67%
	4300	ZAKUP USŁUG POZOSTAŁYCH	37 300,00	19 979,91	53,57%
	4410	PODRÓŻE SŁUŻBOWE KRAJOWE	200,00	0,00	

852		POMOC SPOŁECZNA	7 213 322,00	4 120 360,56	57,12%
	85202	<i>DOMY POMOCY SPOŁECZNEJ</i>	234 216,00	97 592,64	41,67%
	4330	ZAKUP USŁUG PRZEZ J.S.T. OD INNYCH J.S.T.	234 216,00	97 592,64	41,67%
	85204	<i>RODZINY ZASTĘPCZE</i>	50 000,00	28 199,11	56,40%
	2900	WPLATY GMIN I POWIATÓW NA RZECZ INNYCH JEDNOSTEK SAMORZĄDU TERYTORIALNEGO ORAZ ZWIĄZKÓW GMIN LUB ZWIĄZKÓW POWIATÓW NA DOFINANSOWANIE ZADAŃ BIEŻĄCYCH	50 000,00	28 199,11	56,40%
	85206	<i>WSPIERANIE RODZINY</i>	67 735,00	20 314,93	29,99%
	4010	WYNAGRODZENIA OSOBOWE PRACOWNIKÓW	51 420,00	13 396,46	26,05%
	4040	DODATKOWE WYNAGRODZENIE ROCZNE	2 306,00	2 295,59	99,55%
	4110	SKŁADKI NA UBEZPIECZENIA SPOŁECZNE	9 343,00	2 432,75	26,04%
	4120	SKŁADKI NA FUNDUSZ PRACY	1 316,00	342,89	26,06%
	4410	PODRÓŻE SŁUŻBOWE KRAJOWE	1 200,00	753,31	62,78%
	4440	ODPISY NA ZAKŁDOWY FUNDUSZ ŚWIADCZEŃ SOCJALNYCH	1 150,00	1 093,93	95,12%
	4700	SZKOLENIA PRACOWNIKÓW NIEBĘDĄCYCH CZŁONKAMI KORPUSU SŁUŻBY CYWILNEJ	1 000,00	0,00	0,00%
	85212	<i>ŚWIADCZENIA RODZINNE, ŚWIADCZENIA Z FUNDUSZU ALIMENACYJNEGO ORAZ SKŁADKI NA UBEZPIECZENIA EMERYTALNE I RENTOWE Z UBEZPIECZENIA SPOŁECZNEGO</i>	4 100 000,00	2 202 465,96	53,72%
	3020	WYDATKI OSOBOWE NIEZALICZONE DO WYNAGRODZEŃ	668,00	200,00	29,94%
	3110	ŚWIADCZENIA SPOŁECZNE	3 815 048,00	2 083 207,23	54,61%
	4010	WYNAGRODZENIA OSOBOWE PRACOWNIKÓW	83 500,00	39 403,61	47,19%
	4040	DODATKOWE WYNAGRODZENIE ROCZNE	6 050,00	6 049,05	99,98%
	4110	SKŁADKI NA UBEZPIECZENIA SPOŁECZNE	164 592,00	56 631,49	34,41%
	4120	SKŁADKI NA FUNDUSZ PRACY	2 203,00	981,85	44,57%
	4210	ZAKUP MATERIAŁÓW I WYPOSAŻENIA	3 300,00	2 532,69	76,75%
	4260	ZAKUP ENERGII	1 000,00	0,00	0,00%
	4270	ZAKUP USŁUG POZOSTAŁYCH	300,00	0,00	0,00%
	4300	ZAKUP USŁUG POZOSTAŁYCH	7 389,00	3 959,20	53,58%
	4370	OPLATY Z TYTUŁU ZAKUPU USŁUG TELEKOMUNIKACYJNYCH ŚWIADCZONYCH W STACJONARNEJ PUBLICZNEJ SIECI TELEFONICZNEJ	500,00	0,00	0,00%
	4410	PODRÓŻE SŁUŻBOWE KRAJOWE	200,00	25,07	12,54%
	4440	ODPISY NA ZAKŁDOWY FUNDUSZ ŚWIADCZEŃ SOCJALNYCH	3 450,00	3 281,79	95,12%
	4580	POZOSTAŁE ODSETKI	11 000,00	6 193,98	56,31%
	4700	SZKOLENIA PRACOWNIKÓW NIEBĘDĄCYCH CZŁONKAMI KORPUSU SŁUŻBY CYWILNEJ	800,00	0,00	0,00%
	85213	<i>SKŁADKI NA UBEZPIECZENIE ZDROWOTNE OPLACANE ZA OSOBY POBIERAJĄCE NIEKTÓRE ŚWIADCZENIA Z POMOCY SPOŁECZNEJ, NIEKTÓRE ŚWIADCZENIA RODZINNE ORAZ ZA OSOBY UCZESTNICZĄCE W ZAJĘCIACH W CENTRUM INTEGRACJI SPOŁECZNEJ</i>	70 300,00	32 640,88	46,43%
	4130	SKŁADKI NA UBEZPIECZENIA ZDROWOTNE	70 300,00	32 640,88	46,43%
	85214	<i>ZASIŁKI I POMOC W NATURZE ORAZ SKŁADKI NA UBEZPIECZENIA EMERYTALNE I RENTOWE</i>	654 000,00	538 911,83	82,40%
	3110	ŚWIADCZENIA SPOŁECZNE	654 000,00	538 911,83	82,40%
	85215	<i>DODATKI MIESZKANIOWE</i>	193 341,00	99 342,15	51,38%
	3110	ŚWIADCZENIA SPOŁECZNE	193 275,00	99 342,15	51,40%
	4210	ZAKUP MATERIAŁÓW I WYPOSAŻENIA	66,00	0,00	
	85216	<i>ZASIŁKI STAŁE</i>	387 000,00	352 823,60	91,17%
	3110	ŚWIADCZENIA SPOŁECZNE	387 000,00	352 823,60	91,17%
	85219	<i>OŚRODKI POMOCY SPOŁECZNEJ</i>	713 870,00	344 575,59	48,27%

		3020	WYDATKI OSOBOWE NIEZALICZONE DO WYNAGRODZEŃ	1 300,00	200,00	15,38%
		3030	RÓŻNE WYDATKI NA RZECZ OSÓB FIZYCZNYCH	9 300,00	7 671,43	82,49%
		4010	WYNAGRODZENIA OSOBOWE PRACOWNIKÓW	462 231,00	200 929,33	43,47%
		4040	DODATKOWE WYNAGRODZENIA ROCZNE	37 630,00	37 595,57	99,91%
		4110	SKŁADKI NA UBEZPIECZENIA SPOŁECZNE	81 760,00	37 104,74	45,38%
		4120	SKŁADKI NA FUNDUSZ PRACY	11 552,00	4 295,61	37,18%
		4170	WYNAGRODZENIA BEZOSOBOWE	1 700,00	500,00	29,41%
		4210	ZAKUP MATERIAŁÓW I WYPOSAŻENIA	36 500,00	13 596,15	37,25%
		4260	ZAKUP ENERGII	17 000,00	10 088,96	59,35%
		4270	ZAKUP USŁUG REMONTOWYCH	6 000,00	2 902,15	48,37%
		4280	ZAKUP USŁUG ZDROWOTNYCH	900,00	0,00	0,00%
		4300	ZAKUP USŁUG POZOSTAŁYCH	26 800,00	16 845,61	62,86%
		4350	ZAKUP USŁUG DOSTĘPU DO SIECI INTERNET	1 350,00	656,82	48,65%
		4360	OPLATY Z TYTUŁU ZAKUPU USŁUG TELEKOMUNIKACYJNYCH ŚWIADCZONYCH W RUCHOMEJ PUBLICZNEJ SIECI TELEFONICZNEJ	1 000,00	527,02	52,70%
		4370	OPLATY Z TYTUŁU ZAKUPU USŁUG TELEKOMUNIKACYJNYCH ŚWIADCZONYCH W STACJONARNEJ PUBLICZNEJ SIECI TELEFONICZNEJ	3 000,00	1 566,23	52,21%
		4410	PODRÓŻE SŁUŻBOWE KRAJOWE	1 000,00	595,58	59,56%
		4440	ODPISY NA ZAKŁADOWY FUNDUSZ ŚWIADCZEŃ SOCJALNYCH	11 500,00	7 699,28	66,95%
		4520	OPLATY NA RZECZ BUDŻETÓW JEDNOSTEK SAMORZĄDU TERYTORIALNEGO	847,00	846,41	99,93%
		4700	SZKOLENIA PRACOWNIKÓW NIEBĘDĄCYCH CZŁONKAMI KORPUSU SŁUŻBY CYWILNEJ	2 500,00	954,70	38,19%
	85228		<i>USŁUGI OPIEKUŃCZE I SPECJALISTYCZNE USŁUGI OPIEKUŃCZE</i>	<i>205 814,00</i>	<i>110 186,33</i>	<i>53,54%</i>
		3020	WYDATKI OSOBOWE NIEZALICZONE DO WYNAGRODZEŃ	1 200,00	98,28	8,19%
		4010	WYNAGRODZENIA OSOBOWE PRACOWNIKÓW	133 048,00	66 092,56	49,68%
		4040	DODATKOWE WYNAGRODZENIE ROCZNE	10 170,00	9 961,10	97,95%
		4110	SKŁADKI NA UBEZPIECZENIA SPOŁECZNE	29 065,00	13 324,76	45,84%
		4120	SKŁADKI NA FUNDUSZ PRACY	4 107,00	1 541,73	37,54%
		4170	WYNAGRODZENIA BEZOSOBOWE	20 000,00	14 228,50	71,14%
		4210	ZAKUP MATERIAŁÓW I WYPOSAŻENIA	1 000,00	16,40	1,64%
		4280	ZAKUP USŁUG ZDROWOTNYCH	660,00	0,00	0,00%
		4440	ODPISY NA ZAKŁADOWY FUNDUSZ ŚWIADCZEŃ SOCJALNYCH	6 564,00	4 923,00	75,00%
	85295		<i>POZOSTAŁA DZIAŁALNOŚĆ</i>	<i>537 046,00</i>	<i>293 307,54</i>	<i>54,61%</i>
		3110	ŚWIADCZENIA SPOŁECZNE	534 200,00	292 445,33	54,74%
		4010	WYNAGRODZENIA OSOBOWE PRACOWNIKÓW	2 047,00	617,00	30,14%
		4110	SKŁADKI NA UBEZPIECZENIA SPOŁECZNE	357,00	106,99	29,97%
		4120	SKŁADKI NA FUNDUSZ PRACY	36,00	10,22	28,39%
		4210	ZAKUP MATERIAŁÓW I WYPOSAŻENIA	105,00	0,00	0,00%
		4300	ZAKUP USŁUG POZOSTAŁYCH	301,00	128,00	42,52%
853			POZOSTAŁE ZADANIA W ZAKRESIE POLITYKI SPOŁECZNEJ	261 813,00	123 622,45	47,22%
	85395		<i>POZOSTAŁA DZIAŁALNOŚĆ</i>	<i>261 813,00</i>	<i>123 622,45</i>	<i>47,22%</i>
		4017	WYNAGRODZENIA OSOBOWE PRACOWNIKÓW	29 328,00	14 664,00	50,00%
		4047	DODATKOWE WYNAGRODZENIA ROCZNE	832,00	830,96	99,88%

		4117	SKŁADKI NA UBEZPIECZENIA SPOŁECZNE	15 466,00	6 861,72	44,37%
		4127	SKŁADKI NA FUNDUSZ PRACY	1 683,00	794,85	47,23%
		4177	WYNAGRODZENIA BEZOSOBOWE	47 040,00	23 520,00	50,00%
		4217	ZAKUP MATERIAŁÓW I WYPOSAŻENIA	2 500,00	657,52	26,30%
		4247	ZAKUP POMOCY NAUKOWYCH, DYDAKTYCZNYCH I KSIĄŻEK	200,00	0,00	0,00%
		4307	ZAKUP USŁUG POZOSTAŁYCH	164 464,00	76 293,40	46,39%
		4367	OPLATY Z TYTUŁU ZAKUPU USŁUG TELEKOMUNIKACYJNYCH ŚWIADCZONYCH W RUCHOMEJ PUBLICZNEJ SIECI TELEFONICZNEJ	300,00	0,00	0,00%
854			EDUKACYJNA OPIEKA WYCHOWAWCZA	1 128 602,00	559 538,16	49,58%
	85401		<i>ŚWIETLICE SZKOLNE</i>	727 167,00	356 861,88	49,08%
		3020	WYDATKI OSOBOWE NIEZALICZONE DO WYNAGRODZEŃ	40 136,00	21 584,44	53,78%
		4010	WYNAGRODZENIA OSOBOWE PRACOWNIKÓW	487 030,00	232 737,15	47,79%
		4040	DODATKOWE WYNAGRODZENIE ROCZNE	20 616,00	20 614,39	99,99%
		4110	SKŁADKI NA UBEZPIECZENIA SPOŁECZNE	92 477,00	50 947,00	55,09%
		4120	SKŁADKI NA FUNDUSZ PRACY	13 226,00	5 632,13	42,58%
		4210	ZAKUP MATERIAŁÓW I WYPOSAŻENIA	14 141,00	906,03	6,41%
		4240	ZAKUP POMOCY NAUKOWYCH, DYDAKTYCZNYCH I KSIĄŻEK	13 860,00	261,71	1,89%
		4260	ZAKUP ENERGII	5 030,00	2 038,28	40,52%
		4270	ZAKUP USŁUG REMONTOWYCH	8 500,00	0,00	0,00%
		4280	ZAKUP USŁUG ZDROWOTNYCH	685,00	0,00	0,00%
		4300	ZAKUP USŁUG POZOSTAŁYCH	1 000,00	0,00	0,00%
		4350	ZAKUP USŁUG DOSTĘPU DO SIECI INTERNET	600,00	0,00	
		4440	ODPISY NA ZAKŁADOWY FUNDUSZ ŚWIADCZEŃ SOCJALNYCH	29 866,00	22 140,75	74,13%
	85415		<i>POMOC MATERIALNA DLA UCZNIÓW</i>	399 000,00	202 676,28	50,80%
		3240	STYPENDIA DLA UCZNIÓW	399 000,00	202 676,28	50,80%
	85446		<i>DOKSZTALCANIE I DOSKONALENIE NAUCZYCIELI</i>	2 435,00		0,00%
		4410	PODRÓŻE SŁUŻBOWE KRAJOWE	322,00	0,00	0,00%
		4700	SZKOLENIA PRACOWNIKÓW NIEBĘDĄCYCH CZŁONKAMI KORPUSU SŁUŻBY CYWILNEJ	2 113,00	0,00	0,00%
900			GOSPODARKA KOMUNALNA I OCHRONA ŚRODOWISKA	1 918 958,00	783 524,69	40,83%
	90001		<i>GOSPODARKA ŚCIEKOWA I OCHRONA WÓD</i>	10 000,00	0,00	0,00%
		4210	ZAKUP MATERIAŁÓW I WYPOSAŻENIA	5 000,00	0,00	
		4300	ZAKUP USŁUG POZOSTAŁYCH	5 000,00	0,00	0,00%
	90002		<i>GOSPODARKA ODPADAMI</i>	866 940,00	408 491,97	47,12%
		4100	WYNGRODZENIA AGENCJNO-PROWIZYJNE	18 000,00	7 856,69	43,65%
		4110	SKŁADKI NA UBEZPIECZENIA SPOŁECZNE	800,00	0,00	0,00%
		4120	SKŁADKI NA FUNDUSZ PRACY	200,00	0,00	0,00%
		4170	WYNAGRODZENIA BEZOSOBOWE	1 400,00	314,82	22,49%
		4210	ZAKUP MATERIAŁÓW I WYPOSAŻENIA	10 000,00	0,00	
		4300	ZAKUP USŁUG POZOSTAŁYCH	836 540,00	400 320,46	47,85%
	90003		<i>OCZYSZCZANIE MIAST I WSI</i>	18 000,00	6 014,21	33,41%
		4210	ZAKUP MATERIAŁÓW I WYPOSAŻENIA	3 000,00	584,74	19,49%
		4300	ZAKUP USŁUG POZOSTAŁYCH	15 000,00	5 429,47	36,20%
	90004		<i>UTRZYMANIE ZIELENI W MIASTACH I GMINACH</i>	9 000,00	3 132,00	34,80%

	4210	ZAKUP MATERIAŁÓW I WYPOSAŻENIA	7 000,00	1 886,38	26,95%
	4300	ZAKUP USŁUG POZOSTAŁYCH	2 000,00	1 245,62	62,28%
90015		<i>OŚWIETLENIE ULIC, PLACÓW I DRÓG</i>	568 179,00	183 721,78	32,34%
	4260	ZAKUP ENERGII	190 000,00	125 985,55	66,31%
	4270	ZAKUP USŁUG REMONTOWYCH	113 910,00	57 524,70	50,50%
	4300	ZAKUP USŁUG POZOSTAŁYCH	8 000,00	211,53	2,64%
	6058	WYDATKI INWESTYCYJNE JEDNOSTEK BUDŻETOWYCH	166 230,00	0,00	
	6059	WYDATKI INWESTYCYJNE JEDNOSTEK BUDŻETOWYCH	90 039,00	0,00	0,00%
90017		<i>ZAKŁADY GOSPODARKI KOMUNALNEJ</i>	241 420,00	119 245,74	49,39%
	4150	DOPLATY W SPÓŁKACH PRAWA HANDLOWEGO	241 420,00	119 245,74	49,39%
90019		<i>WPLYWY I WYDATKI ZWIĄZANE Z GROMADZENIEM ŚRODKÓW Z OPŁAT I KAR ZA KORZYSTANIE ZE ŚRODOWISKA</i>	20 000,00	0,00	0,00%
	4300	ZAKUP USŁUG POZOSTAŁYCH	20 000,00	0,00	0,00%
90020		<i>WPLYWY I WYDATKI ZWIĄZANE Z GROMADZENIEM ŚRODKÓW Z OPŁAT PRODUKTOWYCH</i>	4 000,00	0,00	0,00%
	4300	ZAKUP USŁUG POZOSTAŁYCH	4 000,00	0,00	0,00%
90095		<i>POZOSTAŁA DZIAŁALNOŚĆ</i>	181 419,00	62 918,99	34,68%
	3020	WYDATKI OSOBOWE NIEZALICZONE DO WYNAGRODZEŃ	2 000,00	492,22	24,61%
	4010	WYNAGRODZENIA OSOBOWE PRACOWNIKÓW	50 090,00	31 325,40	62,54%
	4040	DODATKOWE WYNAGRODZENIE ROCZNE	7 097,00	7 096,27	99,99%
	4110	SKŁADKI NA UBEZPIECZENIA SPOŁECZNE	14 990,00	5 326,83	35,54%
	4120	SKŁADKI NA FUNDUSZ PRACY	4 000,00	1 276,16	31,90%
	4170	WYNAGRODZENIA BEZOSOBOWE	6 000,00	0,00	0,00%
	4210	ZAKUP MATERIAŁÓW I WYPOSAŻENIA	9 000,00	3 252,11	36,13%
	4218	ZAKUP MATERIAŁÓW I WYPOSAŻENIA	37 703,00	0,00	
	4219	ZAKUP MATERIAŁÓW I WYPOSAŻENIA	24 130,00	0,00	
	4280	ZAKUP USŁUG ZDROWOTNYCH	5 000,00	950,00	19,00%
	4300	ZAKUP USŁU POZOSTAŁYCH	5 000,00	200,00	4,00%
	4440	ODPISY NA ZAKŁDOWY FUNDUSZ ŚWIADCZEŃ SOCJALNYCH	16 409,00	13 000,00	79,22%
921		KULTURA I OCHRONA DZIEDZICTWA NARODOWEGO	684 000,00	343 818,00	50,27%
92109		<i>DOMY I OŚRODKI KULTURY, ŚWIETLICE I KLUBY</i>	642 000,00	321 000,00	50,00%
	2480	DOTACJA PODMIOTOWA Z BUDŻETU DLA SAMORZĄDOWEJ INSTYTUCJI KULTURY	642 000,00	321 000,00	50,00%
92116		<i>BIBLIOTEKI</i>	38 000,00	18 998,00	49,99%
	2480	DOTACJA PODMIOTOWA Z BUDŻETU DLA SAMORZĄDOWEJ INSTYTUCJI KULTURY	38 000,00	18 998,00	49,99%
92195		<i>POZOSTAŁA DZIAŁALNOŚĆ</i>	4 000,00	3 820,00	95,50%
	3040	NAGRODY O CHARAKTERZE SZCZEGÓLNYM NIEZALICZONE DO WYNAGRODZEŃ	4 000,00	3 820,00	95,50%
926		KULTURA FIZYCZNA	332 597,00	133 013,08	39,99%
92601		<i>OBIEKTY SPORTOWE</i>	134 097,00	25 484,11	19,00%
	4110	SKŁADKI NA UBEZPIECZENIA SPOŁECZNE	1 677,00	230,62	13,75%
	4120	SKŁADKI NA FUNDUSZ PRACY	200,00	0,00	
	4170	WYNAGRODZENIA BEZOSOBOWE	3 600,00	826,03	22,95%
	4210	ZAKUP MATERIAŁÓW I WYPOSAŻENIA	2 000,00	219,52	10,98%
	4260	ZAKUP ENERGII	5 000,00	1 815,99	36,32%
	4300	ZAKUP USŁUG POZOSTAŁYCH	55 000,00	22 391,95	40,71%

		6050	WYDATKI INWESTYCYJNE JEDNOSTEK BUDŻETOWYCH	40 000,00	0,00	
		6058	WYDATKI INWESTYCYJNE JEDNOSTEK BUDŻETOWYCH	15 041,00	0,00	
		6059	WYDATKI INWESTYCYJNE JEDNOSTEK BUDŻETOWYCH	11 579,00	0,00	
	92605		ZADANIA W ZAKRESIE KULTURY FIZYCZNEJ	198 500,00	107 528,97	54,17%
		2360	DOTACJE CELOWE Z BUDŻETU JEDNOSTKI SAMORZĄDU TERYTORIALNEGO, UDZIELONE W TRYBIE ART. 221 USTAWY, NA FINANSOWANIE LUB DOFINANSOWANIE ZADAŃ ZLECONYCH DO REALIZACJI ORGANIZACJOM PROWADZĄCYM DZIAŁALNOŚĆ POŻYTKU PUBLICZNEGO	150 000,00	76 000,00	50,67%
		2710	DOTACJA CELOWA NA POMOC FINANSOWĄ UDZIELANĄ MIĘDZY JEDNOSTKAMI SAMORZĄDU TERYTORIALNEGO NA DOFINANSOWANIE WŁASNYCH ZADAŃ BIEŻĄCYCH	3 000,00	3 000,00	100,00%
		4110	SKŁADKI NA UBEZPIECZENIA SPOŁECZNE	2 000,00	406,04	20,30%
		4120	SKŁADKI NA FUNDUSZ PRACY	500,00	12,25	2,45%
		4170	WYNAGRODZENIA BEZOSOBOWE	13 000,00	6 034,49	46,42%
		4210	ZAKUP MATERIAŁÓW I WYPOSAŻENIA	12 000,00	6 529,02	54,41%
		4300	ZAKUP USŁUG POZOSTAŁYCH	18 000,00	15 547,17	86,37%
			RAZEM WYDATKI:	40 620 571,00	20 559 413,29	50,61%

Informacja

opisowa o przebiegu wykonania budżetu Gminy Dębica Kaszubska za I półrocze 2014 rok.

I. Budżet gminy Dębica Kaszubska na 2014 rok uchwalono Uchwałą Nr XXXIX/288/2014 Rady Gminy Dębica Kaszubska z dnia 29 stycznia 2014 roku w następujących wysokościach:

1. **Dochody budżetowe: - 40.314.465 zł**
2. **Wydatki budżetowe: - 39.625.465 zł**
3. **Planowany nadwyżka budżetowa: - 689.000 zł**

W trakcie I półrocza 2014 roku poszczególne organy gminy tzn. Rada Gminy i Wójt Gminy dokonały szeregu zmian w budżecie gminy, który po dokonanych zmianach zamknął się następującymi kwotami:

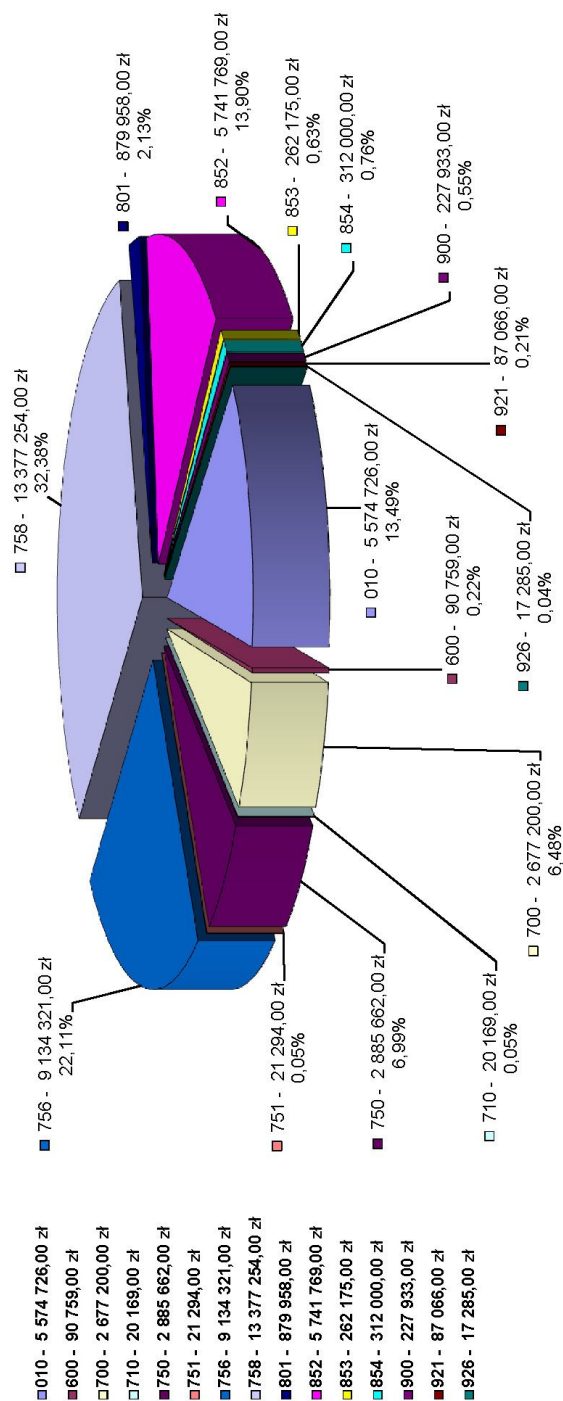
1. **Dochody budżetowe: - 41.309.571 zł**
2. **Wydatki budżetowe: - 40.620.571 zł**
3. **Planowany nadwyżka budżetowa: - 689.000 zł**

Realizacja ww. budżetu w I półroczu 2014 roku po dokonanych zmianach nastąpiła w następujących wysokościach:

1. **Dochody budżetowe: - 20.674.072,45 zł**
2. **Wydatki budżetowe: - 20.559.413,29 zł**
3. **Nadwyżka budżetowa: - 114.659,16 zł**

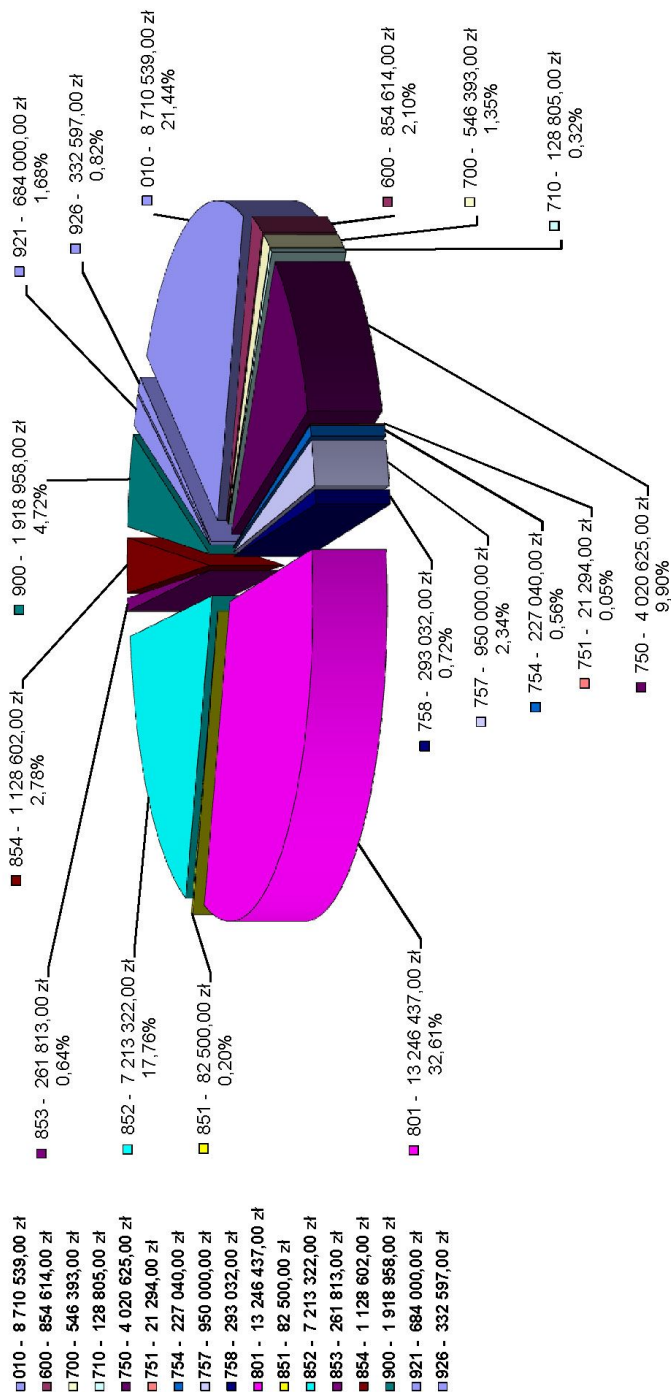
Plan dochodów budżetowych po dokonanych zmianach za I półrocze 2014 rok oraz jego strukturę przedstawia niżej zamieszczony wykres:

Struktura planowanych dochodów budżetowych gminy Dębница Kaszubska na rok 2014



Plan wydatków budżetowych po dokonanych zmianach za I półrocze 2014 rok oraz jego strukturę przedstawia niżej zamieszczony wykres:

Struktura planowanych wydatków budżetowych gminy Dębica Kaszubska na rok 2014



Z treści załącznika nr 1 do niniejszego zarządzenia w zakresie dochodów budżetowych wynika, że dochody budżetowe za I półrocze 2014 roku zrealizowano w łącznej kwocie 20.674.072,45 zł co stanowi ok. 50,05 % zaplanowanych na 2014 rok dochodów.

W niektórych działach klasyfikacji budżetowej stwierdzono istotne odchylenia (proporcjonalnie) zrealizowanych kwot dochodów w stosunku do przyjętego planu, które scharakteryzowano poniżej.

II. Odchylenia wykonania dochodów budżetowych w stosunku do przyjętego planu wystąpiły w niektórych, następujących podziałkach klasyfikacji budżetowej, a mianowicie:

1. Dział 010 – Rolnictwo i łowiectwo

Plan 5.574.726 zł

Wykonanie 2.312.292,02, co stanowi 41,48 % planu

Realizacja dochodów budżetowych w tym dziale w stosunku do przyjętego

planu nastąpiła w łącznej kwocie 2.312.292,02 zł co stanowi jedynie ok. 41,48 % planu.

Nie zrealizowano zaplanowanych dochodów w rozdziale 01010, § 6207 w kwocie 2.469.284,27 zł z tytułu dotacji celowej na zadanie inwestycyjne związane z infrastrukturą wodociągowo-kanalizacyjną (III etap), ponieważ harmonogram realizacji tej inwestycji przewiduje na ten rok jej zakończenie w II półroczu i otrzymanie dotacji również zaplanowane jest na II półrocze 2014 r.

Ponadto nie otrzymano dotacji w tym rozdziale, § 6207 na zadanie pn. „Budowa sieci wodociągowej z miejscowości Żarkowo oraz przebudowa z rozbudową hydroforni w miejscowości Dębica Kaszubska” w kwocie 782.288 zł ponieważ harmonogram realizacji tej inwestycji przewiduje na ten rok jej zakończenie w II półroczu i otrzymanie dotacji również zaplanowane jest na II półrocze 2014 roku.

2. Dział 700 – Gospodarka mieszkaniowa

Plan 2.677.200 zł

Wykonanie 220.740,66 zł, co stanowi 8,25 % planu

Realizacja dochodów budżetowych w tym dziale w stosunku do przyjętego

planu nastąpiła w łącznej kwocie 220.740,66 zł, co stanowi jedynie ok. 8,25% planu. Wpływ na tak niskie dochody ma brak sprzedaży majątku gminy na kwotę 2.239.995,52 zł. Zorganizowano w I półroczu 2014 roku kilka przetargów na sprzedaż nieruchomości gminnych, jednakże nieruchomości te nie znalazły nabywców i nie osiągnięto zaplanowanych dochodów z tego tytułu. Następne przetargi organizowane są sukcesywnie. Organizowane są następne przetargi oraz sprzedaż w trybie rokowań.

Ponadto nie zrealizowano dochodów z tytułu najmu i dzierżawy składników majątkowych gminy w pełnej wysokości ponieważ dochody z tego tytułu wpływają w transzach miesięcznych i przewidziane są na II półrocze br.

Zaplanowane wpływy z różnych dochodów (rozdz. 70005, § 0970) stanowią refundację wydatków poniesionych w 2013 roku na 2 zadania inwestycyjne współfinansowane ze środków Unii Europejskiej w łącznej wysokości 53.791 zł i środki te winny wpłynąć do końca tego roku.

3. Dział 756 – Dochody od osób prawnych, od osób fizycznych i od innych jednostek nieposiadających osobowości prawnej oraz wydatki związane z ich poborem

Plan 9.134.321 zł

Wykonanie 4.510.267,39 zł, co stanowi 49,38 % planu

Najistotniejszy wpływ na ww. realizację miało wykonanie dochodów w rozdziale 75616 tj. od osób fizycznych w kwocie 1.408.056,75 zł, co stanowi 54,26 % przyjętego w tym zakresie planu (2.594.886 zł) oraz ok. 31,22 % dochodów ogółem w tym dziale.

Realizacja dochodów w rozdziale 75615 tj. od osób prawnych i innych jednostek organizacyjnych nastąpiła w kwocie 1.036.099,34 zł co stanowi ok. 50,66 % planu w tym zakresie i ok. 22,97 % dochodów ogółem w tym dziale.

Ponadto zrealizowano dochody z tytułu udziałów gminy w podatkach stanowiących dochód budżetu państwa z tytułu podatku dochodowego od osób fizycznych w kwocie 1.532.068 zł, co stanowi ok. 44,3 % planu oraz ok. 33,97 % dochodów w tym dziale.

Największe dochody zrealizowano z poszczególnych podatków:

Rozdział	§	Treść klasyfikacji budżetowej	Plan	Wykonanie	%
75615		Wpływy z podatku rolnego, podatku leśnego, podatku od spadków i darowizn, podatku od czynności cywilnoprawnych, podatków i opłat lokalnych od osób prawnych i innych jednostek organizacyjnych	2.045.227	1.036.099,34	50,66
	0310	Podatek od nieruchomości			
	0320	Podatek rolny	1.366.382	667.544,00	
	0330	Podatek leśny	251.734	157.421,00	
			361.583	179.496,00	
75616		Wpływy z podatku rolnego, podatku leśnego, podatku od spadków i darowizn, podatku od czynności cywilnoprawnych oraz podatków i opłat lokalnych od osób fizycznych	2.594.886	1.408.056,75	54,26
	0310	Podatek od nieruchomości	1.135.528	623.482,32	
	0320	Podatek rolny	1.108.898	574.056,26	
	03400500	Podatek od środków transportowych	123.464	77.873,10	
		Podatek od czynności cywilnoprawnych	150.000	98.624,00	
75621		Udziały gmin w podatkach stanowiących dochód budżetu państwa	3.513.768	1.547.908,15	44,05
	0010	Podatek dochodowy od osób fizycznych	3.458.768	1.532.068	44,30
	0020	Podatek dochodowy od osób prawnych	55.000	15.840,15	28,80

Jak wynika z powyższego zestawienia dochody budżetowe z tytułu podatku od nieruchomości (§ 0310) zrealizowano w łącznej kwocie 1.291.026,32 zł co stanowi ok. 51,6 % w stosunku do przyjętego planu , natomiast z tytułu podatku rolnego w łącznej kwocie 731.477,26 zł, co stanowi ok. 53,76 % planu.

Ogółem dochody z ww. podatków lokalnych (§0310,0320,0330,0340,0500) zrealizowano w łącznej kwocie 2.409.547,51 zł, co stanowi ok. 53 % uchwalonego planu z tego tytułu, który łącznie wynosi 4.548.675 zł.

Dochody budżetowe z tytułu udziałów gminy w podatkach stanowiących dochód budżetu państwa wyniosły 1.547.908,15 zł ogółem, co stanowi ok. 44,05 % planu, z czego:

- udziały w podatku dochodowym od osób fizycznych wyniosły 1.532.068 zł, co stanowi jedynie ok. 44,3 % przyjętego planu, który wynosi 3.458.768 zł,
- udziały w podatku dochodowym od osób prawnych wyniosły 15.840,15 zł, co stanowi ok. 28,8 % planu, który wynosi 55.000 zł.

Na realizację dochodów z tytułu udziałów gminy w podatkach dochodowych stanowiących dochód budżetu państwa gmina nie ma bezpośredniego wpływu. Dochody te wpływają na rachunek budżetu państwa, a dopiero później przekazywane są w ustawowych proporcjach na rzecz gminy. Podstawą księgowania należności z tego tytułu są składane przez urzędy skarbowe sprawozdania.

Ogółem dochody z tytułu podatków i opłat lokalnych (bez udziałów gminy w podatku dochodowym) wraz z odsetkami za zwłokę w I półroczu 2014 roku zrealizowano w łącznej kwocie 2.962.359,24 zł. na plan 5.620.553 zł. tj. w wysokości ok. 52,7 %, co może świadczyć o realnym, ostrożnym poziomie planowania dochodów z tych tytułów i prawidłowej windykacji należności podatkowych.

4. Dział 900 – Gospodarka komunalna i ochrona środowiska

Plan 227.933 zł

Wykonanie 26.493,16 zł, co stanowi 11,62 % planu

Realizacja dochodów budżetowych w tym dziale w stosunku do przyjętego

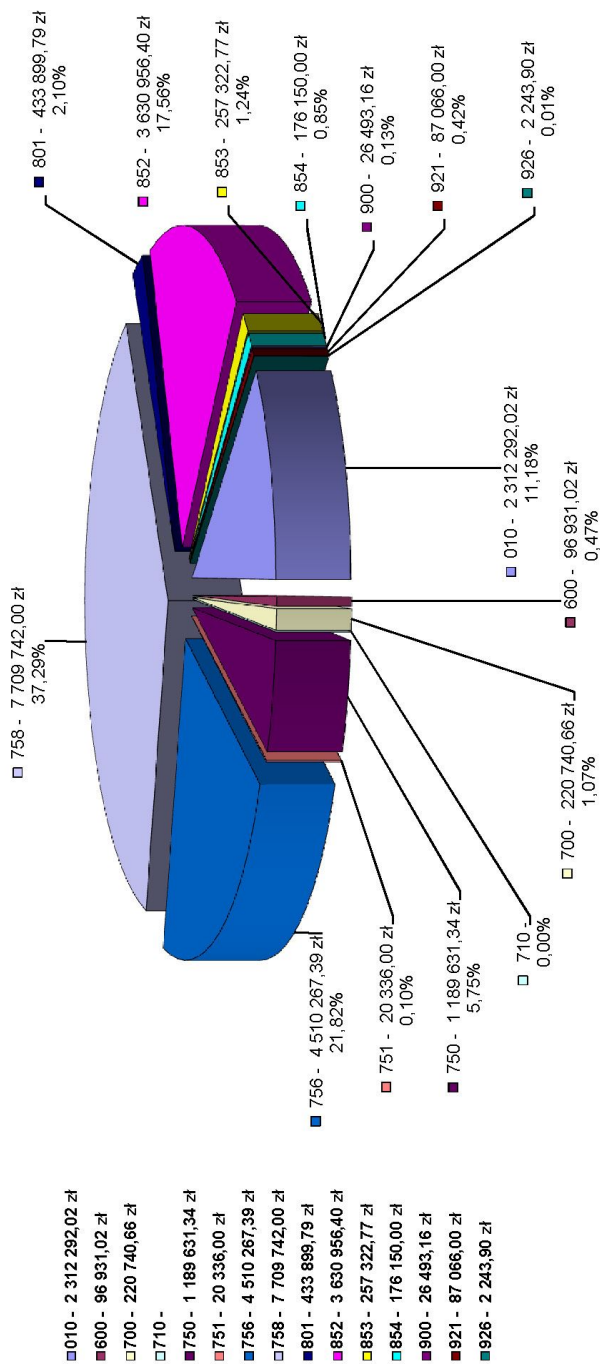
planu nastąpiła w łącznej kwocie 26.493,16 zł co stanowi jedynie ok. 11,62 % planu.

Nie zrealizowano zaplanowanych dochodów w rozdziale 90015, § 6208 w kwocie 166.230 zł z tytułu dotacji celowej na zadanie inwestycyjne pn. „Kształtowanie obszaru o szczególnym znaczeniu dla mieszkańców – oświetlenie osiedla Północ i budowa siłowni w Dębnicy Kaszubskiej” ponieważ harmonogram realizacji tej inwestycji przewiduje na ten rok jej zakończenie w II półroczu i otrzymanie dotacji również zaplanowane jest na II półrocze 2014 r.

Ponadto gmina nie otrzymała dotacji w rozdziale 90095, § 2008 na realizację projektu pn. „Realizacja projektu pn. „Organizacja Koła Ochrony Przyrody w Niepogłędziu, Gmina Dębica Kaszubska” w kwocie 37.703 zł ponieważ harmonogram realizacji tego projektu przewidziana jest na II półrocze tego roku i otrzymanie dotacji również zaplanowane jest na II półrocze 2014 roku.

Realizację dochodów budżetowych w I półroczu 2014 roku odzwierciedla zbiorcze zestawienie, które stanowi załącznik nr 1 do zarządzenia Wójta Gminy oraz poniższy wykres:

Struktura wykonanych dochodów budżetowych gminy za 2014 rok



III. Skutki ulg, odroczeń, umorzeń udzielonych w trybie decyzji administracyjnych Wójta Gminy w I półroczu 2014 roku, w zakresie:

<i>Tytuł zobowiązania</i>	<i>Umorzenia</i>	<i>Odroczenia terminów płatności</i>	<i>Razem umorzenia i odroczenia</i>
Podatek rolny od osób fizycznych	721,00	1 529,00	2 250,00
Podatek rolny od osób prawnych			
Razem	721,00	1 529,00	2 250,00
Podatek od nieruchomości od osób fizycznych	5 391,93	52 672,54	58 064,47
Podatek od nieruchomości od osób prawnych			
Razem	5 391,93	52 672,54	58 064,47
Podatek leśny od osób fizycznych		5,00	5,00
Podatek leśny od osób prawnych			
Razem		5,00	5,00
Podatek od środków transportowych od osób fizycznych		45 751,10	45 751,10
Podatek od środków transportowych od osób prawnych			
Razem		45 751,10	45 751,10
Oplata za zagospodarowanie odpadów komunalnych od osób fizycznych	60,00	1 967,00	2 027,00
Oplata za zagospodarowanie odpadów komunalnych od osób prawnych			
Razem	60,00	1 967,00	2 027,00
Ogółem	6 172,93	101 924,64	108 097,57

IV. Skutki obniżenia przez Radę Gminy górnych stawek podatku od nieruchomości w I półroczu 2014 roku, w tym:

- stawek podatku od osób fizycznych – w kwocie 414.900 zł
- stawek podatku od osób prawnych – w kwocie 115.165 zł

Razem 530.065 zł

Ponadto Uchwałą Nr XXXVI/266/2013 Rady Gminy Dębica Kaszubska z dnia 13 listopada 2013 roku oraz Uchwałą Nr XXXVII/274/2013 Rady Gminy Dębica Kaszubska z dnia 11 grudnia 2013 roku uchwalono zwolnienia przedmiotowe w podatku od nieruchomości, których skutki finansowe za I półrocze 2014 roku wynoszą **286.034 zł**.

Ulgę ustawową z tytułu nabycia gruntów do 100 ha wynoszą w I półroczu 2014 roku **35.574 zł**, natomiast ulga inwestycyjna wynosi **9.683 zł**.

V. Skutki obniżenia przez Radę Gminy górnych stawek podatku od środków transportowych za I półrocze 2014 roku, w tym:

- stawek podatku od osób fizycznych – w kwocie 27.711 zł
- stawek podatku od osób prawnych – w kwocie 2.804 zł

Razem 30.515 zł

VI. Postępowanie w sprawie windykacji zaległości do których stosuje się ustawę Ordynacja podatkowa odzwierciedla poniższe zestawienie:

1. wystawiono 640 tytułów wykonawczych:

<i>Organ egzekucyjny</i>	<i>Ilość tytułów wykonawczych</i>	<i>Należność główna (zł)</i>	<i>Odsetki za zwłokę (zł) wyliczone na dzień wystawienia tytułu</i>
--------------------------	-----------------------------------	------------------------------	---

Urząd Skarbowy Słupsk	257	130 743,70	5 429,00
Dolnośląski Urząd Skarbowy Wrocław	1	2 681,50	171,00
Urząd Skarbowy Jarocin	1	94,00	
Urząd Skarbowy Bytów	4	12 528,00	477,00
Urząd Skarbowy Ząbrze	1	153,40	
Urząd Skarbowy Białogard	1	173,00	
Urząd Skarbowy Kartuzy	4	93 953,20	19 330,00
II Urząd Skarbowy Gdańsk	2	568,00	12,00
II Urząd Skarbowy Koszalin	1	82,00	
Urząd Skarbowy Lębork	3	3 684,00	281,00
Urząd Skarbowy Dąbrowa Górnicza	1	410,00	
Urząd Skarbowy Biłgoraj	1	298,00	
I Urząd Skarbowy Koszalin	2	609,80	13,00
II Urząd Skarbowy Toruń	1	367,00	11,00
II Urząd Skarbowy Szczecin	2	304,80	
Urząd Skarbowy Głogów	1	53,00	
Wójt Gminy Dębica Kaszubska	357	30 637,40	
Razem:	640	277 340,80	25 724,00

Ogółem wysokość windykowanych należności głównych wraz z odsetkami na dzień wystawienia tytułu wykonawczego wynosi **303.064,80 zł.**

2. wystawiono upomnienia z tytułu:

Ilość Kwota

- łącznego zobowiązania pieniężnego osób fiz. 210 385.273,66 zł
- podatku od nieruchomości osób fizycznych 103 45.868,80 zł
- podatku od nieruchomości osób prawnych 12 40.449,67 zł
- podatku od środków transportowych osób fizycznych 2 1.778,00 zł
- podatku od środków transportowych osób prawnych 2 5.902,00 zł
- podatku rolnego od osób prawnych 4 34.163,00 zł
- opłaty adiacenckiej 5 12.389,19 zł
- opłaty „śmieciowej” 507 64.502,48 zł

Razem upomnienia 845 590.326,80 zł

VII. Postępowanie windykacyjne należności cywilnoprawnych odzwierciedla poniższe zestawienie:

1. Wezwanie do zapłaty z tytułu: Ilość Kwota

- użytkowanie wieczyste gruntów od osób fizycznych 10 13.008,66 zł
- użytkowanie wieczyste gruntów od osób prawnych 1 1.669,02 zł
- wykup mieszkań 1 376,12 zł
- opłat za umieszczenie urządzeń w pasie drogowym 10 19.147,36 zł
- czynszu dzierżawy 6 1.456,52 zł

Razem wezwania do zapłaty 28 35.657,68 zł

2. Kwota zobowiązań dłużników, wobec których toczą się postępowania

egzekucyjne z tytułu należności publicznoprawnych wynosi – **388.380,51 zł**,

na którą składa się:

· łączna kwota, na jaką wystawiono tytuły wykonawcze w I półroczu 2014 roku – 277.340,80 zł - należność główna plus 25.724 zł - odsetki

Razem: 303.064,80 zł.

· dokonane wpisy hipotek przymusowych w księgi wieczyste dłużników na kwotę **48.070,70 zł**

· prowadzenie łącznych postępowań egzekucyjnych w związku ze zbiegiem egzekucji administracyjnych z sądowymi przez:

- Komornika Sądowego na kwotę: 32.364,21 zł,

- Naczelnika Urzędu Skarbowego na kwotę: 215,80 zł,

Razem: 32.580,01 zł

3. Ponadto toczą się postępowania egzekucyjne z tytułu należności

cywilnoprawnych (użytkowanie wieczyste gruntów i wykup mieszkań):

· egzekucja należności z tytułu wykupów mieszkań na łączną kwotę **16.350,19 zł**,

· egzekucja należności z tytułu użytkowania wieczystego **14.109,85 zł**,

VIII. Wykonanie ważniejszych, wybranych wydatków budżetowych

1. Dział 010 – Rolnictwo i łowiectwo

Plan 8.710.539 zł

Wykonanie 4.143.565,42 zł, co stanowi 47,57 % planu

Największe wydatki w tym dziale poniesiono na realizację zadań inwestycyjnych w zakresie infrastruktury wodociągowej i kanalizacyjnej w łącznej kwocie

3.784.229,74 zł, w tym:

· na realizację zadań inwestycyjnych bez dofinansowania ze środków Unii Europejskiej tzn. wyłącznie ze środków krajowych w łącznej kwocie 50.000 zł,

· na realizację zadań inwestycyjnych z dofinansowaniem z Unii Europejskiej w łącznej wysokości 2.371.012,74 zł oraz współfinansowaniem ze środków budżetowych gminy w wysokości 1.294.972,34 zł.

Pozostałe wydatki inwestycyjne zaplanowane zostały na II półroczu 2014 roku zgodnie z harmonogramem realizacji poszczególnych zadań inwestycyjnych.

Ponadto dokonano wydatków związanych z realizacją zadań zleconych przez administrację rządową w zakresie zwrotu producentom rolnym podatku akcyzowego zawartego w cenie oleju napędowego wykorzystywanego do produkcji rolnej w łącznej kwocie 344.662,69 zł.

Dokonano także wpłaty na rzecz Izby Rolniczej w kwocie 14.672,99 zł tj.

w wysokości 2% uzyskanych wpływów z podatku rolnego.

2. Dział 600 – Transport i łączność

Plan 854.614 zł

Wykonanie 484.450,75 zł, co stanowi 56,69 % planu

Największy wpływ na wykonanie wydatków w tym dziale ma realizacja wydatków inwestycyjnych związanych z budową dróg gminnych w wysokości 243.777,21 zł oraz w zakresie utrzymania dróg gminnych związanych

z odśnieżaniem, konserwacją i remontem w łącznej wysokości 146.149,89 zł.

Ponadto udzielono pomocy finansowej Powiatowi Słupskiemu w wysokości 115.216 zł z przeznaczeniem na przebudowę i modernizację dróg powiatowych usytuowanych na terenie gminy Dębica Kaszubska (droga w Budowie i do Podwilczyna).

Ponadto wydatkowano kwotę 6.307,65 zł z tytułu opłat za umieszczenie urządzeń w pasie drogowym dróg powiatowych i wojewódzkich.

3. Dział 700 – Gospodarka mieszkaniowa

Plan 546.393,00 zł

Wykonanie 258.153,94 zł, co stanowi 47,25 % planu

Największe wydatki w tym dziale poniesiono na realizację zadań inwestycyjnych w zakresie gospodarki mieszkaniowej i lokali użytkowych oraz gospodarki gruntami w łącznej kwocie 143.961,98 zł, w tym:

- na realizację zadań inwestycyjnych bez dofinansowania ze środków Unii Europejskiej tzn. wyłącznie ze środków krajowych w łącznej kwocie 79.541,96 zł,

- na realizację zadań inwestycyjnych współfinansowanych ze środków budżetowych gminy w wysokości 64.420,02 zł,

Ponadto poniesiono nw. wydatki bieżące:

- na przeprowadzenie remontów w gminnych lokalach mieszkaniowych w kwocie 11.376,35 zł,

- pozostałe wydatki, związane z gospodarką gruntami i nieruchomościami w łącznej wysokości 102.815,60 zł.

4. Dział 710 – Działalność usługowa

Plan 128.805 zł

Wykonanie 23.566,33 zł, co stanowi 18,30 % planu

Realizacja wydatków budżetowych w tym dziale nastąpiła w łącznej wysokości 23.566,33 zł, w tym na zakup usług związanych z przystąpieniem do sporządzenia miejscowych planów zagospodarowania przestrzennego w kwocie 3.690 zł oraz wydatków związanych z przygotowaniem decyzji administracyjnych dotyczących ustalenia warunków zabudowy w wysokości 14.454,90 zł. Ponadto poniesiono wydatki na realizację projektu pn. „Diagnoza-strategia-inwestycja – rozwój miejskiego obszaru funkcjonalnego miasta Słupska” w łącznej kwocie 5.421,43 zł.

5. Dział 750 – Administracja publiczna

Plan 4.020.625 zł

Wykonanie 1.975.183,99 zł, co stanowi 49,13 % planu

Najważniejsze wydatki w tym dziale to:

- wypłata diet radnym 56.707,22 zł (43,08 % planu),
- wypłata wynagrodzeń osobowych pracowników UG 845.141,18 zł (49,01 % planu),
- wypłata dodatkowego wynagrodzenia rocznego 123.519,12 zł (99,24% planu),
- składki na ubezpieczenia społeczne 104.547,96 zł (32,80 % planu),
- zakup materiałów i wyposażenia 105.934,28 zł (44,71 % planu),
- zakup energii 4.933,23 zł (15,91 % planu)
- zakup usług pozostałych 378.850,34 zł (54,14 % planu),
- podróże służbowe 16.177,77 zł (53,93 % planu),
- różne opłaty i składki 43.990 zł (57,58 % planu)
- odpisy na ZFŚS 29.000 zł (75,74 % planu),
- szkolenia pracowników 10.660,39 zł (59,22 % planu),

- na promocję gminy 12.193 zł (9,97 % planu),
- w zakresie pozostałej działalności administracyjnej, w tym środki będące w dyspozycji sołectw (rozd. 75095) – 103.877,86 zł (59,76 % planu).

6. Dział 754 – Bezpieczeństwo publiczne i ochrona przeciwpożarowa

Plan 227.040 zł

Wykonanie 164.815,15 zł, co stanowi 72,59 % planu

Główne wydatki dotyczą finansowania ochotniczych straży pożarnych (rozdział 75412, plan 222.240 zł – wykonanie 160.015,15 zł, z czego m. in.:

- różne wydatki na rzecz osób fizycznych (ekwiwalenty strażaków) 12.166,45 zł (60,83 % planu),
- wynagrodzenia bezosobowe 26.795,26 zł (56,06 % planu),
- zakup materiałów, sprzętu i wyposażenia dla OSP 65.462,05 zł (83,93% planu),
- zakup energii 3.204 zł (32,04 % planu),
- zakup usług pozostałych 33.158,67 zł (85,02 % planu),
- różne opłaty i składki 4.000 zł (100 % planu),
- na realizację zakupów inwestycyjnych w kwocie 4.492,50 zł (99,83 % planu),

7. Dział 757 – Obsługa długu publicznego

Plan 950.000 zł

Wykonanie 401.958,59 zł, co stanowi 42,31 % planu

Realizacja wydatków budżetowych w tym dziale nastąpiła w łącznej wysokości 401.958,59 zł związana jest z zapłatą odsetek od zaciągniętych przez gminę kredytów, pożyczek i wyemitowanych obligacji komunalnych.

8. Dział 801 – Oświata i wychowanie

Plan 13.246.437 zł

Wykonanie 6.984.605,32 zł, co stanowi 52,73 % planu

W wyżej wymienionych kwotach zawiera się dotacja podmiotowa dla niepublicznych szkół lub innych placówek oświatowo-wychowawczych w łącznej wysokości:

Plan 1.848.444 zł

Wykonanie 954.215,77 zł, co stanowi 51,62 % planu

Dla gminnych szkół podstawowych wraz z oddziałami przedszkolnymi oraz przedszkolem i gimnazjum w Dębnicy Kaszubskiej plan wydatków budżetowych na 2014 rok wynosi 12.028.102 zł, natomiast jego wykonanie na koniec I półrocza 2014 roku wyniosło 6.444.586,17 zł co stanowi ok. 53,58 % planu.

Realizacja wydatków w poszczególnych publicznych szkołach gminnych kształtuje się następująco:

Rozdział	Treść	Szkoły				
		Ogółem	ZSP Dębica Kaszubska	SP Motarzyno	SP Gogolewo	ZS Gimnazjum
1	2	3	4	5	6	7
80101	Szkoły Podstawowe	2 796 391,93	1 488 293,80	658 678,42	649 419,71	0,00
80110	ZS – Gimnazjum	1 611 362,11	0,00	0,00	0,00	1 611 362,11
	Wynagrodzenia osobowe i bezosobowe	2 678 440,56	918 379,56	410 190,71	398 487,65	951 382,64
	Dodatkowe wynagrodzenia roczne	356 060,86	119 522,05	58 529,25	52 924,90	125 084,66
	Różne wydatki na rzecz osób fizycznych –	178 717,68	63 273,21	26 534,57	28 192,12	60 717,78

	dotatki zdrowotne, mieszkaniowe, wiejskie					
	Pochodne od wynagrodzeń ZUS i FP	583 931,56	200 768,63	90 415,06	86 614,69	206 133,18
	Odpisy na ZFŚS	196 803,75	63 391,50	30 605,25	30 929,25	71 877,75
	Wydatki rzeczowe	403 095,86	119 617,24	40 785,67	48 999,73	193 693,22
	Delegacje i ryczałty	10 703,77	3 341,61	1 617,91	3 271,37	2 472,88
	Wydatki majątkowe					
80103 80104	Oddziały przedszkolne przy szkołach podstawowych, przedszkola	928 969,62	598 153,68	169 598,86	161 217,08	0,00
	Wynagrodzenia osobowe i bezosobowe	567 967,27	369 824,08	105 861,72	92 281,47	0,00
	Dodatkowe wynagrodzenia roczne	75 337,71	45 754,13	15 493,40	14 090,18	0,00
	Różne wydatki na rzecz osób fizycznych – dodatki zdrowotne, mieszkaniowe, wiejskie	38 688,98	23 855,62	7 416,58	7 416,78	0,00
	Pochodne od wynagrodzeń ZUS i FP	126 033,87	79 272,24	23 013,64	23 747,99	0,00
	Odpisy na ZFŚS	48 186,00	28 531,50	10 281,00	9 373,50	0,00
	Wydatki rzeczowe	72 755,79	50 916,11	7 532,52	14 307,16	0,00
80113	Dowożenie uczniów do szkół	313 823,16	86 303,13	30 403,34	57 115,52	140 001,17
	Wynagrodzenia osobowe i bezosobowe	47 290,09	21 628,10	0,00	0,00	25 661,99
	Dodatkowe wynagrodzenia roczne	8 673,92	3 302,66	0,00	1 991,73	3 379,53
	Pochodne od wynagrodzeń ZUS i FP i FEP	7 520,89	4 938,01	0,00	428,42	2 154,46
	Odpisy na ZFŚS	901,53	820,50	0,00	0,00	81,03
	Wydatki rzeczowe	249 436,73	55 613,86	30 403,34	54 695,37	108 724,16
80148	Stołówki szkolne	2 270,03	549,29	8 64,97	570,72	285,05
	Wydatki rzeczowe	2 270,03	549,29	8 64,97	570,72	285,05
85401	Świetlica szkolna	356 861,88	150 298,15	41 320,51	32 561,54	132 681,68
	Wynagrodzenia osobowe	232 737,15	100 676,74	26 834,87	22 991,68	82 233,86
	Dodatkowe wynagrodzenia roczne	20 614,39	7 177,85	4 094,23	99 949,00	8 342,82
	Różne wydatki na rzecz osób fizycznych – dodatki zdrowotne, mieszkaniowe, wiejskie	21 584,44	8 401,90	2 337,37	1 925,75	8 919,42
	Pochodne od wynagrodzeń ZUS i FP	56 579,13	21 944,04	5 755,02	4 701,99	24 178,08
	Odpisy na ZFŚS	22 140,75	9 158,25	2 160,00	1 815,00	9 007,50
	Wydatki rzeczowe	3 206,02	2 939,37	139,02	127,63	0,00

RAZEM	6 009 678,73	2 323 598,05	900 866,10	900 884,57	1 884 330,01
--------------	---------------------	---------------------	-------------------	-------------------	---------------------

Ponadto w łącznej kwocie wydatków oświatowych oprócz ww. wydatków związanych z funkcjonowaniem poszczególnych gminnych jednostek oświatowych zrealizowano następujące wydatki:

- rozdział 80113 – wydatki związane z dowożeniem uczniów do szkół – 313.823,16 zł
- rozdział 80114 – wydatki związane z funkcjonowaniem Biura Obsługi Szkół w Dębnicy Kaszubskiej w kwocie – 183.466,67 zł,
- rozdział 80146 – wydatki dot. doksztalcania i doskonalenia nauczycieli w łącznej kwocie – 6.671,28 zł,
- rozdział 80195 – pozostała działalność oświatowa 119.846,89 zł, w tym odpisy na fundusz socjalny nauczycieli emerytów i rencistów w kwocie – 51.528,75 zł.

Główne wydatki dotyczące dofinansowania działalności w zakresie ochrony zdrowia i pomocy społecznej realizowane były poprzez gminną jednostkę budżetową pn. „Ośrodek pomocy społecznej” w Dębnicy Kaszubskiej w działach 851 i 852 klasyfikacji budżetowej.

9. Dział 851- Ochrona zdrowia

Plan 82.500 zł

Wykonanie 39.700,86 zł, co stanowi 48,12 % planu

a) rozdział 85153 - *Zwalczanie narkomanii* – wykonanie na kwotę 636,00 zł

- za kampanię: „Narkotyki? - To mnie nie kręci” na kwotę – 635,00 zł
- pozostałe wydatki rzeczowe na kwotę – 1,00 zł

b) rozdział 85154 - *Przeciwdziałanie alkoholizmowi* – wykonanie na kwotę 39.064,86 zł, w tym:

- wypłacono wynagrodzenia komisji na kwotę – 9.276,00 zł
- opłacono biegłych za badanie i wydanie opinii psychologicznej i psychiatrycznej na kwotę 1.900,00 zł
- wypłacono zwroty 5 osobom uzależnionym od alkoholu za przejazdy do Poradni Uzależnień od Alkoholu w Słupsku na kwotę – 2.520,20 zł
- realizacja programów profilaktycznych zgłoszonych przez świetlice wiejskie na kwotę 1.175,59 zł w tym:

1. Łabiszewo na kwotę – 749,65 zł

2. Motarzyno na kwotę – 425,94 zł

- realizacja programów profilaktycznych zgłoszonych przez sołectwa na kwotę 900,00 zł w tym:

1. Grabin na kwotę – 600,00 zł

2. Podwilczyn na kwotę – 300,00 zł

- realizacja programów profilaktycznych zgłoszonych przez Gminny Ośrodek Kultury w Dębnicy Kaszubskiej na łączną kwotę – 950,00 zł

- organizacja balu karnawałowego dla dzieci z rodzin dysfunkcyjnych na kwotę – 712,75 zł

- realizacja programów profilaktycznych w szkołach na kwotę łączną – 3.175,17 zł

w tym:

1. Zespół Szkół w Dębnicy Kaszubskiej – 1.065,25 zł

2. Szkoła Podstawowa w Gogolewie – 800,00 zł

3. Szkoła Podstawowa w Motarzynie – 1.309,92 zł

- za organizację V Powiatowego Konkursu Profilaktycznego „Zdrowie mam tylko jedno” na kwotę – 296,44 zł

- realizacja konkursu plastycznego w świetlicach wiejskich na kwotę – 499,52 zł

- organizacja Gminnego Konkursu Plastycznego dla szkół podstawowych i gimnazjów na kwotę – **478,90 zł**
- opłacono za zorganizowanie wypoczynku letniego dla 9 dzieci na kwotę - **3.145,50 zł**
- za bilety wstępu na widowisko artystyczne z zakresu profilaktyki w szkołach na kwotę – **1.512,00 zł**
- za usługę edukacyjno – szkoleniową „Wywiadówki profilaktyczne dla rodziców” na kwotę – **1.200,00 zł**
- koordynowanie i nadzorowanie merytorycznej działalności świetlic w zakresie zadań opiekuńczo – wychowawczych na kwotę - **5.000,00 zł**
- prowadzenie Punktu Konsultacyjno - Informacyjnego i grup wsparcia na kwotę **3.420,00 zł**
- opłata sądowa od spraw skierowanych do sądu o leczenie odwykowe 5 osób na kwotę – **200,00 zł**
- kampania „Zachowaj trzeźwy umysł” wraz z zakupem ulotek na łączną kwotę – **1.490,00 zł**
- zakupiono teczki procedur przeciwdziałania przemocy w rodzinie na kwotę **366,07 zł**
- za zorganizowanie cateringu dla dzieci z rodzin dysfunkcyjnych uczestniczących w wycieczce do zoo na kwotę **615,60 zł**
- pozostałe wydatki rzeczowe na kwotę – **231,12 zł**

10. Dział 852 – Pomoc społeczna

Plan 7.134.313 zł

Wykonanie 3.888.148,08 zł, co stanowi 54,5 % planu

Rozdział : 85202 – Domy pomocy społecznej – na kwotę 97.592,64 zł

- pobyt w domu pomocy społecznej opłacono 7 osobom w ilości 42 świadczeń na kwotę **97.592,64 zł**

Rozdział : 85204 – Rodziny zastępcze – na kwotę 28.199,11 zł

- pokryto wydatki 27 osobom przebywającym w pieczy zastępczej w ilości 124 świadczeń na kwotę **28.199,11 zł**

Rozdział : 85206 – Wspieranie rodziny – na kwotę 20.314,93 zł

- opłacono wynagrodzenie asystenta rodziny wraz z pochodnymi na kwotę - **20.314,93 zł.**

Rozdział: 85212- Świadczenia rodzinne, świadczenia z funduszu alimentacyjnego oraz składki na ubezpieczenia emerytalne i rentowe z ubezpieczenia społecznego - na kwotę 2.202.465,96 zł w tym:

- świadczenia rodzinne otrzymało 899 osób na łączną kwotę **1.684.134,00 zł** tj.:

1. zasiłki rodzinne w ilości 6.346 świadczeń na kwotę **629.153,00 zł,**
2. dodatki z tytułu urodzenia dziecka w ilości 25 świadczeń na kwotę – **25.000,00 zł,**
3. dodatki z tytułu opieki nad dzieckiem w okresie korzystania z urlopu wychowawczego w ilości 74 świadczeń na kwotę **28.080,00 zł,**
4. dodatki z tytułu samotnego wychowania dziecka w ilości 284 świadczeń na kwotę **49.890,00 zł,**
5. dodatki z tytułu kształcenia i rehabilitacji dziecka niepełnosprawnego w ilości 527 świadczeń na kwotę **39.640,00 zł,**
6. dodatki z tytułu podjęcia przez dziecko nauki w szkole poza miejscem zamieszkania w ilości 1.083 na kwotę **56.310,00 zł,**
7. dodatki z tytułu wychowania dziecka w rodzinie wielodzietnej w ilości 1.178 świadczeń na kwotę **94.240,00 zł,**
8. zasiłki pielęgnacyjne w ilości 2.209 świadczeń na kwotę **337.977,00 zł,**
9. świadczenia pielęgnacyjne w ilości 295 świadczeń na kwotę **200.429,00 zł,**

10. jednorazowa zapomoga z tytułu urodzenia dziecka – becikowe w ilości 38 świadczeń na kwotę **38.000,00 zł**,

11. specjalne zasiłki opiekuńcze w ilości 103 świadczeń na kwotę **53.387,00 zł**,

12. zasiłki dla opiekunów w ilości 273 świadczeń na kwotę **132.028,00 zł**

- odsetki od wyrównań zasiłków dla opiekunów na kwotę **6.193,98 zł**
- fundusz alimentacyjny otrzymały 150 osób w ilości 1.035 świadczeń na kwotę **399.073,23 zł**
- składki społeczne odprowadzone od świadczeń pielęgnacyjnych w ilości 294 świadczeń na kwotę **49.664,08 zł**
- wynagrodzenia osobowe pracowników wraz z pochodnymi na kwotę **56.683,71 zł**
- pozostałe wydatki rzeczowe na kwotę **6.716,96 zł**

Rozdział: 85213- Składki na ubezpieczenie zdrowotne opłacane za osoby pobierające niektóre świadczenia z pomocy społecznej, niektóre świadczenia rodzinne oraz za osoby uczestniczące w zajęciach w centrum integracji społecznej – na kwotę 32.640,88 zł, w tym:

- składki na ubezpieczenie zdrowotne opłacono od świadczeń rodzinnych za 39 osób w ilości 169 świadczeń na kwotę **9.405,00 zł**
- składki na ubezpieczenie zdrowotne opłacono od zasiłków stałych za 118 osoby w ilości 657 świadczeń na kwotę **23.235,88 zł**

Rozdział 85214 - Zasiłki i pomoc w naturze oraz składki na ubezpieczenia emerytalne i rentowe - na kwotę 538.911,83 zł w tym:

- zasiłek okresowy otrzymało 321 osób w ilości 1.339 świadczeń na kwotę **481.755,69 zł**,
- schronienie opłacono 13 osobom w ilości 1.699 świadczeń na kwotę **37.986,14 zł**,
- specjalne zasiłki celowe otrzymało 23 osób w ilości 32 świadczeń na kwotę **2.770,00 zł**,
- zasiłek celowy i pomoc w naturze otrzymało 118 osób w ilości 188 świadczeń na kwotę **14.400,00 zł**,
- opłacono sprawienie pogrzebu 1 osoby na kwotę **2.000,00 zł**

Rozdział: 85215 - Dodatki mieszkaniowe – na kwotę 99.342,15 zł, w tym:

- dodatki mieszkaniowe otrzymało 97 osób w ilości 582 świadczeń na kwotę **98.604,00 zł**
- dodatki energetyczne otrzymało 14 osób w ilości 42 świadczenia na kwotę **738,15 zł**

Rozdział : 85216 – Zasiłki stałe – na kwotę 352.823,60 zł

- zasiłek stały otrzymało 150 osób w ilości 821 świadczeń na kwotę **352.823,60 zł**,

Rozdział: 85219 - Ośrodki pomocy społecznej – na kwotę 344.575,59 zł, w tym :

- na wynagrodzenia osobowe 11 pracowników OPS wraz z pochodnymi na kwotę **289.079,23 zł**
- pozostałe wydatki rzeczowe na kwotę **47.824,93 zł**
- wynagrodzenia przyznane przez sąd opiekuńczy dla 4 opiekunów prawnych za sprawowanie opieki nad 9 osobami ubezwłasnowolnionymi w ilości świadczeń 48 na kwotę **7.671,43 zł**

Rozdział: 85228 - Usługi opiekuńcze i specjalistyczne usługi opiekuńcze - na kwotę 110.186,33 zł, w tym:

- usługi opiekuńcze świadczone u 32 osób w ilości 8.673 świadczeń na kwotę **82.444,51 zł**

- specjalistyczne usługi opiekuńcze świadczone u 5 osób w ilości 2.418 świadczeń na kwotę **27.741,82 zł**.

Kwoty powyższe to wydatki poniesione na zatrudnienie pracowników przy świadczeniu usług opiekuńczych u 37 osób.

Rozdział: 85295 - Pozostała działalność na kwotę 279.528,34 zł

– **realizacja wieloletniego programu „Pomoc państwa w zakresie dożywiania” -219.466,13 zł w tym:**

- pomoc celową na żywność otrzymało 312 osób w ilości 1.102 świadczeń na kwotę

100.951,10 zł

• posiłek otrzymało 365 dzieci w ilości 46.003 świadczeń na kwotę **100.868,92 zł**, 32 dzieci dożywianych w ramach programu osłonowego w ilości 2.655 świadczeń na kwotę **8.100,53 zł** oraz 28 osób pozostałych w ilości 3.004 świadczeń na kwotę **9.545,58 zł**

– **realizacja programu rządowego wspierania osób pobierających świadczenia pielęgnacyjne – 60.062,21 zł w tym:**

- pomoc finansową dla osób pobierających świadczenia pielęgnacyjne otrzymało 51 w ilości 296 świadczeń na kwotę **59.200,00 zł**
- wynagrodzenia wypłacone w związku z realizacją zadania na kwotę – **734,21 zł**
- pozostałe wydatki rzeczowe na kwotę – **128,00 zł**.

11. Dział 853 - Pozostałe zadania w zakresie polityki społecznej.

Plan 261.813 zł

Wykonanie 123.622,45 zł, co stanowi 47,22 % planu

W ramach wydatków w tym dziale Gmina Dębica Kaszubska w I półroczu 2014 roku zrealizowała projekt współfinansowany z udziałem środków z Unii Europejskiej:

4.

4. 1. Zespół Szkolno – Przedszkolny im. Tadeusza Kościuszki w Dębicy Kaszubskiej realizuje w latach 2013-2015 program pn. „Kalejdoskop edukacyjny od A do Z”.

5. Zrealizowano wydatki tego projektu w I półroczu 2014 r. w kwocie **123.622,45 zł**.

12. Dział 854 – Edukacyjna opieka wychowawcza

Plan 1.128.602 zł

Wykonanie 559.538,16 zł, co stanowi 49,58 % planu

W dziale tym dokonano m. in. wydatków :

a) **rozdział 85401** - wydatkowano **356.861,88 zł** na funkcjonowanie świetlic szkolnych,

b) **rozdział 85415** - wydatkowano **202.676,28 zł** na wypłatę stypendiów i innych form pomocy dla uczniów, w tym:

- wypłacono stypendia i zasiłki szkolne dla 346 osób w ilości 2.029 świadczeń na kwotę **201.176,28 zł**, w tym:

13. stypendia szkolne otrzymało 345 dzieci w ilości 2.028 świadczeń na kwotę **200.676,28 zł**,

14. zasiłki szkolne wypłacono 1 dziecku w ilości 1 świadczeń na kwotę **500,00 zł**

c) **rozdział 85446** – nie zrealizowano jeszcze żadnych wydatków.

13. Dział 900 – Gospodarka komunalna i ochrona środowiska

Plan 1.918.958 zł

Wykonanie 783.524,69 zł, co stanowi 40,83 % planu

W dziale tym dokonano m. in. wydatków :

a) **rozdział 90002** - wydatkowano 408.491,97 zł na wywóz i utylizację odpadów,

- b) **rozdział 90003** - wydatkowano 6.014,21 zł na oczyszczanie wsi gminnych,
- c) **rozdział 90015** - zrealizowano wydatki w łącznej wysokości 183.721,78 zł,
w tym na zakup energii elektrycznej do oświetlenia ulicznego oraz konserwację sieci 135.318,48 zł,
- d) **rozdział 90017** - przekazano Zakładowi Gospodarki Komunalnej sp. z o.o.
w Dębnicy Kaszubskiej dopłaty do działalności spółki w kwocie 119.245,74 zł.
- e) **rozdział 90019** – nie realizowano wydatków związanych z ochroną środowiska pochodzących z opłat i kar za korzystanie ze środowiska,
- f) **rozdział 90020** – nie realizowano wydatków związanych z ochroną środowiska pochodzących z opłaty produktowej,
- g) **rozdział 90095** - poniesiono wydatki w wysokości 62.918,99 zł (34,68 % planu) związane z kosztami zatrudnienia pracowników w ramach prac interwencyjnych i robót publicznych.

Ponadto Gmina Dębica Kaszubska będzie realizowała w II półroczu tego roku projekt przy dofinansowaniu ze środków z Unii Europejskiej pn. „Organizacja Koła Ochrony Przyrody w Niepogłędziu, Gmina Dębica Kaszubska”. Wartość projektu w 2014 roku wynosi 61.833 zł.

14. Dział 921 – Kultura i ochrona dziedzictwa narodowego

Plan 684.000 zł

Wykonanie 343.818 zł, co stanowi 50,27 % planu

Największy wpływ na wykonanie wydatków w tym dziale mają dotacje z budżetu gminy dla:

- Gminnego Ośrodka Kultury w Dębicy Kaszubskiej (rozdział 92109) w wysokości 321.000 zł, co stanowi 50 % planu - dotacja podmiotowa,
- Gminnego Ośrodka Kultury w Dębicy Kaszubskiej (rozdział 92116) w wysokości 18.998 zł co stanowi ok.50 % planu - dotacja podmiotowa.

15. Dział 926 – Kultura fizyczna i sport.

Plan 332.597 zł

Wykonanie 133.013,08 zł, co stanowi 39,99 % planu

W zakresie utrzymania obiektów sportowych (rozdział 92601) zrealizowano wydatki w łącznej kwocie 25.484,11 zł.

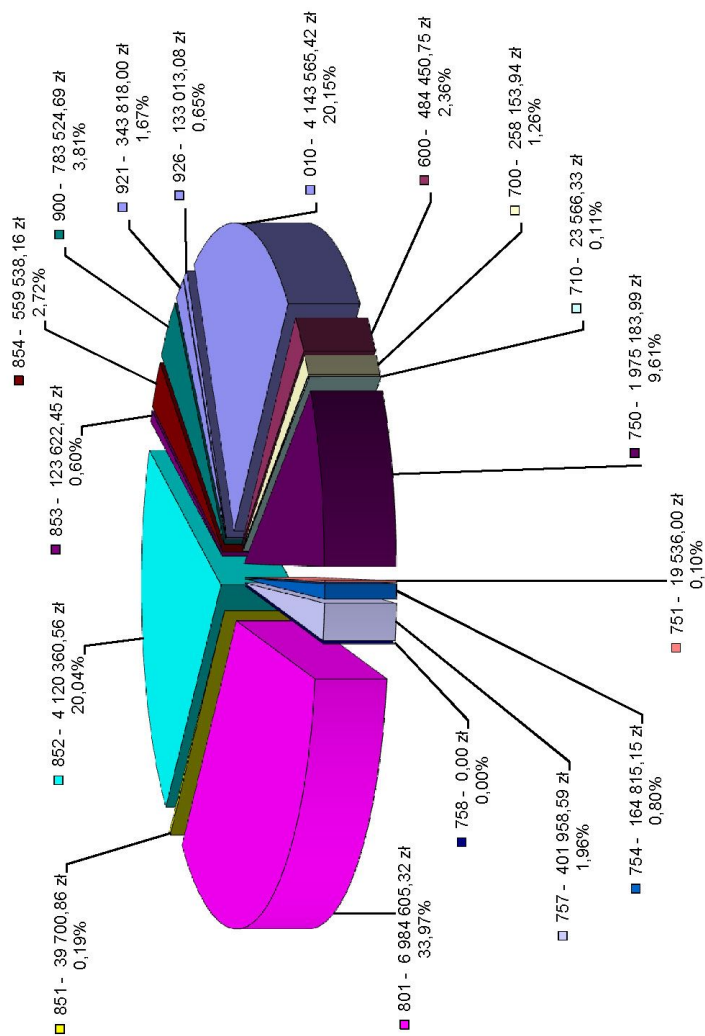
Na realizację zadań z zakresu kultury fizycznej i sportu wydatkowano kwotę 107.528,97 zł, z czego udzielono dotacji celowych klubom sportowym i stowarzyszeniom działającym na terenie gminy Dębica Kaszubska w łącznej kwocie 76.000 zł, a także zrealizowano pozostałe wydatki na rozwój i upowszechnienie kultury fizycznej i sportu w kwocie 31.528,97 zł.

Dotacje celowe w kwocie 76.000 zł udzielono niżej wymienionym stowarzyszeniom:

Lp.	Nazwa stowarzyszenia	Miejscowość	Plan dotacji wg umowy	Przekazana kwota dotacji
1	Klub Sportowy „SKOTAWA,,	Budowo	15.000	15.000
2	Klub Sportowy „SKOTAWIA,,	Dębica Kaszubska	25.000	25.000
3	Uczniowski Klub Sportowy „OLIMP,,	Dębica Kaszubska	3.500	3.500
4	Klub Sportowy „BŁEKITNI,,	Motarzyno	10.000	10.000
5	Uczniowski Klub Sportowy „START,,	Motarzyno	3.500	3.500
6	Stowarzyszenia „DOLINA-SPERANDA,,	Gałąźnia Wielka	4.000	4.000
7	Klub Sportowy „AKADEMIA ORLIKA,,	Dębica Kaszubska	4.000	4.000
8	Gminny Klub Sportowy	Dębica Kaszubska	4.000	4.000
9	Klub Sportowy „SMOKI,,	Podole Małe	7.000	7.000
	RAZEM w I półroczu 2014 roku		76.000	76.000

Realizację planu wydatków budżetowych za I półrocze 2014 roku po dokonanych zmianach oraz jego strukturę przedstawiają poniższe wykresy:

Struktura wykonanych wydatków budżetowych gminy za 2014 rok



- 010 - 4 143 565,42 zł
- 600 - 484 450,75 zł
- 700 - 258 153,94 zł
- 710 - 23 566,33 zł
- 750 - 1 975 183,99 zł
- 751 - 19 536,00 zł
- 754 - 164 815,15 zł
- 757 - 401 958,59 zł
- 758 - 0,00 zł
- 801 - 6 984 605,32 zł
- 851 - 39 700,86 zł
- 852 - 4 120 360,56 zł
- 853 - 123 622,45 zł
- 854 - 559 538,16 zł
- 900 - 783 524,69 zł
- 921 - 343 818,00 zł
- 926 - 133 013,08 zł

IX. Należności i zobowiązania gminy według stanu na 30 czerwca 2014 r.

1. **Należności** budżetu gminy na 30 czerwca 2014 roku wynoszą ogółem 6.115.862,19 zł, w tym należności:

a) niewymagalne, w wysokości 2.813.837,44 zł, z czego:

- z tytułu sprzedaży mienia komunalnego na raty w kwocie 120.982,78 zł,
- z tytułu umieszczenia urządzeń w pasie drogowym w kwocie 8.617,84 zł,
- czynsz dzierżawny i opłata za wieczyste użytkowanie gruntów w kwocie 121.261,52 zł,
- z tytułu podatków i opłat lokalnych oraz udziałów gminy w podatkach dochodowych w łącznej wysokości 2.080.746,21 zł,
- z tytułu opłaty „śmieciowej” w kwocie 453.657,56 zł,
- pozostałe należności (opłaty za przedszkole, wynajem pomieszczeń i in.) w kwocie 28.571,53 zł,

b) wymagalne, w wysokości 3.302.024,75 zł, z czego:

- z tytułu świadczeń z funduszu alimentacyjnego jako zaliczki alimentacyjne w łącznej kwocie 1.882.479,66 zł,
- z tytułu zaległości podatkowych w łącznej kwocie 1.156.800,41 zł,
- z tytułu użytkowania wieczystego gruntów – 31.515,21 zł,
- z tytułu czynszów dzierżawy – 24.237,96 zł,
- z tytułu wykupu nieruchomości gminnych na raty – 50.439,26 zł,
- z tytułu opłaty „śmieciowej” - 83.648,98 zł,
- z tytułu opłat stałych za przedszkole i wynajem sali i inne – 72.903,27 zł.

2. **Zobowiązania** budżetowe gminy na 30 czerwca 2014 roku wynoszą ogółem 26.322.087,32 zł, w tym wobec:

- Wojewódzkiego Funduszu Ochrony Środowiska i Gospodarki Wodnej w Gdańsku w kwocie 164.480 zł – z tytułu pożyczki na dofinansowanie budowy I etapu sieci wod.-kan. w obrębie Motarzyna. Pożyczka jest w 30 % umarzalna, a termin spłaty upływa w 2015 roku,
- Narodowego Funduszu Ochrony Środowiska i Gospodarki Wodnej w Warszawie w kwocie 380.021,80 zł – z tytułu pożyczki na dofinansowanie budowy oczyszczalni ścieków w Dębnicy Kaszubskiej, a termin spłaty upływa w 2019 roku,
- Banku Ochrony Środowiska S.A. Oddział w Koszalinie w kwocie 2.484.300 zł z tytułu wykupu przez bank wierzytelności od wykonawcy budowy budynku dydaktycznego wraz z halą widowiskowo-sportową w Dębnicy Kaszubskiej. Wskutek zawartej z bankiem ugody termin wykupu upływa w 2021 roku,
- Banku Gospodarstwa Krajowego BP Oddział w Gdańsku w łącznej kwocie 5.567.285,52 zł z tytułu zaciągniętych (w Euro i PLN) kredytów bankowych na wcześniejszy wykup ww. wierzytelności. Termin spłaty upływa w 2021 roku,
- NORDEA BANK oddział w Gdyni 17.726.000 zł z tytułu emisji obligacji

komunalnych, których okres wykupu przypada na lata:II półrocze 2014-koniec 2022.

X. Przychody i rozchody budżetowe.

Plan przychodów i rozchodów budżetowych oraz jego wykonanie za I półrocze 2014 roku przedstawia poniższe zestawienie:

PRZYCHODY I ROZCHODY

Lp.	Wyszczególnienie	Plan	Wykonanie
PRZYCHODY			
1	Emisja obligacji		
2	Kredyty i pożyczki		
3	Spłaty pożyczek udzielonych z budżetu gminy		
4	Nadwyżka budżetowa i wolne środki z lat ubiegłych według NDS		918.164,84
	Razem przychody		918.164,84
ROZCHODY			
1	Spłata zaciągniętych przez gminę pożyczek i kredytów	189.000	94.500
2	Wykup papierów wartościowych (obligacji komunalnych)	500.000	0
	Razem rozchody:	689.000	94.500

XI. Wykaz zadań inwestycyjnych zrealizowanych przez gminę w I półroczu 2014 roku.

Gmina Dębница Kaszubska w I półroczu 2014 roku zrealizowała następujące zadania inwestycyjne o łącznej wartości 4.270.181,81 zł, a mianowicie:

1. Przebudowa ulicy Zielonej w Dębnicy Kaszubskiej – 222.079,94 zł,
2. Budowa sieci wod.-kan. na trasie Dębница Kaszubska-Starnice-Borzęcino -Łabiszewo-Troszki-Dobieszewko-Dobieszewo-Podole Małe- Żarkowo (III etap) – 2.886.733,36 zł,
3. Budowa chodnika w Niepogłędziu – 21.697,27 zł.
4. Budowa infrastruktury społecznej w Niepogłędziu – 64.420,02 zł,
5. Zakup działek nr 567/3 i 567/5 w Dębnicy Kaszubskiej – 79.541,96 zł,
6. Zakup samochodu bojowego dla OSP Starnice – 4.492,50 zł,
7. Zakup samochodu służbowego typu bus – 46.749,04 zł,
8. Budowa sieci wodociągowej w m. Żarkowo oraz przebudowa z rozbudową hydroforni w Dębnicy Kaszubskiej – 779.251,72 zł,
9. Budowa sieci wod.-kan. na ulicy Piaskowej w Dębnicy Kaszubskiej – 40.000 zł,
10. Budowa sieci wod.-kan. w m. Gałęzów – 10.000 zł,
11. Udzielono pomocy finansowej Powiatowi Słupskiemu w łącznej wysokości 115.216 zł z przeznaczeniem na przebudowę i modernizację dróg powiatowych usytuowanych na terenie gminy Dębница Kaszubska (droga w miejscowości Gałęzów).

**PLAN DOCHODÓW I WYDATKÓW BUDŻETOWYCH ZWIĄZANYCH Z REALIZACJĄ ZADAŃ
Z ZAKRESU ADMINISTRACJI RZĄDOWEJ ORAZ INNYCH ZADAŃ ZLECONYCH GMINIE
USTAWAMI ZA I PÓLROCZE 2014 ROKU**

Dział	Rozdział	§	Określenie klasyfikacji budżetowej	Plan na 2014 rok	Wykonanie	w %
			DOCHODY BUDŻETU GMINY			
010			ROLNICTWO I ŁOWIECTWO	344 663,00	344 662,69	100,00%
	01095		<i>POZOSTAŁA DZIAŁALNOŚĆ</i>	344 663,00	344 662,69	100,00%
		2010	DOTACJE CELOWE OTRZYMANE Z BUDŻETU PAŃSTWA NA REALIZACJĘ ZADAŃ BIEŻĄCYCH Z ZAKRESU ADMINISTRACJI RZĄDOWEJ ORAZ INNYCH ZADAŃ ZLECONYCH GMINIE (ZWIĄZKOM GMIN) USTAWAMI	344 663,00	344 662,69	100,00%
750			ADMINISTRACJA PUBLICZNA	72 700,00	36 348,00	50,00%
	75011		<i>URZĘDY WOJEWÓDZKIE</i>	72 700,00	36 348,00	50,00%
		2010	DOTACJE CELOWE OTRZYMANE Z BUDŻETU PAŃSTWA NA REALIZACJĘ ZADAŃ BIEŻĄCYCH Z ZAKRESU ADMINISTRACJI RZĄDOWEJ ORAZ INNYCH ZADAŃ ZLECONYCH GMINIE (ZWIĄZKOM GMIN) USTAWAMI	72 700,00	36 348,00	50,00%
751			URZĘDY NACZELNYCH ORGANÓW WŁADZY PAŃSTWOWEJ, KONTROLI I OCHRONY PRAWA ORAZ SĄDOWNICTWA	21 294,00	20 336,00	95,50%
	75101		<i>URZĘDY NACZELNYCH ORGANÓW WŁADZY PAŃSTWOWEJ, KONTROLI I OCHRONY PRAWA</i>	1 598,00	800,00	50,06%
		2010	DOTACJE CELOWE OTRZYMANE Z BUDŻETU PAŃSTWA NA REALIZACJĘ ZADAŃ BIEŻĄCYCH Z ZAKRESU ADMINISTRACJI RZĄDOWEJ ORAZ INNYCH ZADAŃ ZLECONYCH GMINIE (ZWIĄZKOM GMIN) USTAWAMI	1 598,00	800,00	50,06%
	75113		<i>WYBORY DO PARLAMENTU EUROPEJSKIEGO</i>	19 696,00	19 536,00	99,19%
		2010	DOTACJE CELOWE OTRZYMANE Z BUDŻETU PAŃSTWA NA REALIZACJĘ ZADAŃ BIEŻĄCYCH Z ZAKRESU ADMINISTRACJI RZĄDOWEJ ORAZ INNYCH ZADAŃ ZLECONYCH GMINIE (ZWIĄZKOM GMIN) USTAWAMI	19 696,00	19 536,00	99,19%
852			POMOC SPOŁECZNA	4 287 987,00	2 483 520,00	57,92%
	85212		<i>ŚWIADCZENIA RODZINNE, ZALICZKA ALIMENTACYJNA ORAZ SKŁADKI NA UBEZPIECZENIA EMERYTALNE I RENTOWE Z UBEZPIECZENIA SPOŁECZNEGO</i>	4 100 000,00	2 360 000,00	57,56%
		2010	DOTACJE CELOWE OTRZYMANE Z BUDŻETU PAŃSTWA NA REALIZACJĘ ZADAŃ BIEŻĄCYCH Z ZAKRESU ADMINISTRACJI RZĄDOWEJ ORAZ INNYCH ZADAŃ ZLECONYCH GMINIE (ZWIĄZKOM GMIN) USTAWAMI	4 100 000,00	2 360 000,00	57,56%
	85213		<i>SKŁADKI NA UBEZPIECZENIE ZDROWOTNE OPLACANE ZA OSOBY POBIERAJĄCE NIEKTÓRE ŚWIADCZENIA Z POMOCY SPOŁECZNEJ NIEKTÓRE ŚWIADCZENIA RODZINNE ORAZ ZA OSOBY UCZESTNICZĄCE W ZAJĘCIACH W CENTRUM INTEGRACJI SPOŁECZNEJ</i>	24 300,00	20 300,00	83,54%
		2010	DOTACJE CELOWE RZYMANE Z BUDŻETU PAŃSTWA NA REALIZACJĘ ZADAŃ BIEŻĄCYCH Z ZAKRESU ADMINISTRACJI RZĄDOWEJ ORAZ INNYCH ZADAŃ ZLECONYCH GMINIE (ZWIĄZKOM GMIN) USTAWAMI	24 300,00	20 300,00	83,54%
	85215		<i>DODATKI MIESZKANIOWE</i>	3 341,00	3 341,00	100,00%
		2010	DOTACJE CELOWE RZYMANE Z BUDŻETU PAŃSTWA NA REALIZACJĘ ZADAŃ BIEŻĄCYCH Z ZAKRESU ADMINISTRACJI RZĄDOWEJ ORAZ INNYCH ZADAŃ ZLECONYCH GMINIE (ZWIĄZKOM GMIN) USTAWAMI	3 341,00	3 341,00	100,00%
	85219		<i>OŚRODKI POMOCY SPOŁECZNEJ</i>	9 300,00	7 700,00	82,80%
		2010	DOTACJE CELOWE OTRZYMANE Z BUDŻETU PAŃSTWA NA	9 300,00	7 700,00	82,80%

			REALIZACJĘ ZADAŃ BIEŻĄCYCH Z ZAKRESU ADMINISTRACJI RZĄDOWEJ ORAZ INNYCH ZADAŃ ZLECONYCH GMINIE (ZWIĄZKOM GMIN) USTAWAMI			
	85228		<i>USŁUGI OPIEKUŃCZE I SPECJALISTYCZNE USŁUGI OPIEKUŃCZE</i>	50 000,00	30 790,00	61,58%
		2010	DOTACJE CELOWE RZYMANE Z BUDŻETU PAŃSTWA NA REALIZACJĘ ZADAŃ BIEŻĄCYCH Z ZAKRESU ADMINISTRACJI RZĄDOWEJ ORAZ INNYCH ZADAŃ ZLECONYCH GMINIE (ZWIĄZKOM GMIN) USTAWAMI	50 000,00	30 790,00	61,58%
	85295		<i>POZOSTAŁA DZIAŁALNOŚĆ</i>	101 046,00	61 389,00	60,75%
		2010	DOTACJE CELOWE RZYMANE Z BUDŻETU PAŃSTWA NA REALIZACJĘ ZADAŃ BIEŻĄCYCH Z ZAKRESU ADMINISTRACJI RZĄDOWEJ ORAZ INNYCH ZADAŃ ZLECONYCH GMINIE (ZWIĄZKOM GMIN) USTAWAMI	101 046,00	61 389,00	60,75%
			R A Z E M:	4 726 644,00	2 884 866,69	61,03%

**PLAN DOCHODÓW I WYDATKÓW BUDŻETOWYCH ZWIĄZANYCH Z REALIZACJĄ ZADAŃ
Z ZAKRESU ADMINISTRACJI RZĄDOWEJ ORAZ INNYCH ZADAŃ ZLECONYCH GMINIE
USTAWAMI ZA I PÓŁROCZE 2014 ROKU**

<i>Dział</i>	<i>Rozdz</i>	<i>§</i>	<i>Określenie klasyfikacji budżetowej</i>	<i>Plan na 2014</i>	<i>Wykonanie</i>	<i>w %</i>
			WYDATKI BUDŻETU GMINY			
010			ROLNICTWO I ŁOWIECTWO	344 663	344 662,69	100,00%
	01095		<i>POZOSTAŁA DZIAŁALNOŚĆ</i>	344 663	344 662,69	100,00%
		4010	WYNAGRODZENIA OSOBOWE PRACOWNIKÓW	4 921	4 921,00	100,00%
		4110	SKŁADKI NA UBEZPIECZENIA SPOŁECZNE	864	864,11	100,01%
		4120	SKŁADKI NA FUNDUSZ PRACY	76	75,65	99,54%
		4210	ZAKUP MATERIAŁÓW I WYPOSAŻENIA	91	91,49	100,54%
		4300	ZAKUP USŁUG POZOSTAŁYCH	744	744,10	100,01%
		4360	OPLATY Z TYTUŁU ZAKUPU USŁUG TELEKOMUNIKACYJNYCH ŚWIADCZONYCH W RUCHOMEJ PUBLICZNEJ SIECI TELEFONICZNEJ	62	61,75	99,60%
		4430	RÓŻNE OPLATY I SKŁADKI	337 905	337 904,59	100,00%
750			ADMINISTRACJA PUBLICZNA	72 700	36 348,00	50,00%
	75011		<i>URZĘDY WOJEWÓDZKIE</i>	72 700	36 348,00	50,00%
		4010	WYNAGRODZENIA OSOBOWE PRACOWNIKÓW	60 624	30 312,00	50,00%
		4110	SKŁADKI NA UBEZPIECZENIA SPOŁECZNE	10 591	5 295,48	50,00%
		4120	SKŁADKI NA FUNDUSZ PRACY	1 485	740,52	49,87%
751			URZĘDY NACZELNYCH ORGANÓW WŁADZY PAŃSTWOWEJ, KONTROLI I OCHRONY PRAWA ORAZ SĄDOWNICTWA	21 294	19 536,00	91,74%
	75101		<i>URZĘDY NACZELNYCH ORGANÓW WŁADZY PAŃSTWOWEJ, KONTROLI I OCHRONY PRAWA</i>	1 598	0,00	0,00%
		4210	ZAKUP MATERIAŁÓW I WYPOSAŻENIA	1 598	0,00	0,00%
	75113		<i>WYBORY DO PARLAMENTU EUROPEJSKIEGO</i>	19 696	19 536,00	99,19%
		3030	RÓŻNE WYDATKI NA RZECZ OSÓB FIZYCZNYCH	9 342	9 182,44	98,29%
		4010	WYNAGRODZENIA OSOBOWE PRACOWNIKÓW	4 128	4 128,10	100,00%
		4110	SKŁADKI NA UBEZPIECZENIA SPOŁECZNE	896	895,59	99,95%
		4120	SKŁADKI NA FUNDUSZ PRACY	113	112,85	99,87%
		4170	WYNAGRODZENIA BEZOSOBOWE	1 134	1 134,00	100,00%
		4210	ZAKUP MATERIAŁÓW I WYPOSAŻENIA	3 277	3 276,55	99,99%
		4300	ZAKUP USŁUG POZOSTAŁYCH	460	460,00	100,00%
		4370	OPLATY Z TYTUŁU ZAKUPU USŁUG TELEKOMUNIKACYJNYCH ŚWIADCZONYCH W STACJONARNEJ PUBLICZNEJ SIECI TELEFONICZNEJ	346	346,47	100,14%
852			POMOC SPOŁECZNA	4 287 987	2 308 084,57	53,83%
	85212		<i>ŚWIADCZENIA RODZINNE ORAZ SKŁADKI NA UBEZPIECZENIA EMERYTALNE I RENTOWE Z UBEZPIECZENIA SPOŁECZNEGO</i>	4 100 000	2 202 465,96	53,72%
		3020	WYDATKI OSOBOWE NIEZALICZONE DO WYNAGRODZEŃ	668	200,00	29,94%
		3110	ŚWIADCZENIA SPOŁECZNE	3 815 048	2 083 207,23	54,61%
		4010	WYNAGRODZENIA OSOBOWE PRACOWNIKÓW	83 500	39 403,61	47,19%
		4040	DODATKOWE WYNAGRODZENIE ROCZNE	6 050	6 049,05	99,98%
		4110	SKŁADKI NA UBEZPIECZENIA SPOŁECZNE	164 592	56 631,49	34,41%
		4120	SKŁADKI NA FUNDUSZ PRACY	2 203	981,85	44,57%
		4210	ZAKUP MATERIAŁÓW I WYPOSAŻENIA	3 300	2 532,69	76,75%

		4260	ZAKUP ENERGII	1 000	0,00	0,00%
		4270	ZAKUP USŁUG REMONTOWYCH	300	0,00	0,00%
		4300	ZAKUP USŁUG POZOSTAŁYCH	7 389	3 959,20	53,58%
		4370	OPLATY Z TYTUŁU ZAKUPU USŁUG TELEKOMUNIKACYJNYCH ŚWIADCZONYCH W STACJONARNEJ PUBLICZNEJ SIECI TELEFONICZNEJ	500	0,00	0,00%
		4410	PODRÓŻE SŁUŻBOWE KRAJOWE	200	25,07	12,54%
		4440	ODPISY NA ZAKŁADOWY FUNDUSZ ŚWIADCZEŃ SOCJALNYCH	3 450	3 281,79	95,12%
		4580	POZOSTAŁE ODSETKI	11 000	6 193,98	56,31%
		4700	SZKOLENIA PRACOWNIKÓW NIEBĘDĄCYCH CZŁONKAMI KORPUSU SŁUŻBY CYWILNEJ	800	0,00	0,00%
	85213		<i>SKŁADKI NA UBEZPIECZENIE SPOŁECZNE OPLACANE ZA OSOBY POBIERAJĄCE NIEKTÓRE ŚWIADCZENIA Z POMOCY SPOŁECZNEJ, NIEKTÓRE ŚWIADCZENIA RODZINNE ORAZ ZA OSOBY UCZESTNICZĄCE W ZAJĘCIACH W CENTRUM INTEGRACJI SPOŁECZNEJ</i>	24 300	9 405,00	38,70%
		4130	SKŁADKI NA UBEZPIECZENIA ZDROWOTNE	24 300	9 405,00	38,70%
	85215		<i>DODATKI MIESZKANIOWE</i>	3 341	738,15	22,09%
		3110	ŚWIADCZENIA SPOŁECZNE	3 275	738,15	22,54%
		4210	ZAKUP MATERIAŁÓW I WYPOSAŻENIA	66	0,00	0,00%
	85219		<i>OŚRODKI POMOCY SPOŁECZNEJ</i>	9 300	7 671,43	82,49%
		3030	RÓŻNE WYDATKI NA RZECZ OSÓB FIZYCZNYCH	9 300	7 671,43	82,49%
	85228		<i>USŁUGI OPIEKUŃCZE I SPECJALISTYCZNE USŁUGI OPIEKUŃCZE</i>	50 000	27 741,82	55,48%
		4010	WYNAGRODZENIA OSOBOWE PRACOWNIKÓW	41 739	23 575,86	56,48%
		4110	SKŁADKI NA UBEZPIECZENIA SPOŁECZNE	7 238	3 651,46	50,45%
		4120	SKŁADKI NA FUNDUSZ PRACY	1 023	514,50	50,29%
	85295		<i>USŁUGI OPIEKUŃCZE I SPECJALISTYCZNE USŁUGI OPIEKUŃCZE</i>	101 046	60 062,21	59,44%
		3110	ŚWIADCZENIA SPOŁECZNE	98 200	59 200,00	60,29%
		4010	WYNAGRODZENIA OSOBOWE PRACOWNIKÓW	2 047	617,00	30,14%
		4110	SKŁADKI NA UBEZPIECZENIA SPOŁECZNE	357	106,99	29,97%
		4120	SKŁADKI NA FUNDUSZ PRACY	36	10,22	28,39%
		4210	ZAKUP MATERIAŁÓW I WYPOSAŻENIA	105	0,00	0,00%
		4300	ZAKUP USŁUG POZOSTAŁYCH	301	128,00	42,52%
			R A Z E M:	4 726 644	2 708 631,26	57,31%

Informacja o kształtowaniu się Wieloletniej Prognozy Finansowej Gminy Dębница Kaszubska na lata 2014-2022

Ostateczny kształt Wieloletniej Prognozy Finansowej na lata 2014-2022 według stanu na 30 czerwca 2014 r. określony został Uchwałą Nr XLIII/315/2014 Rady Gminy Dębница Kaszubska z dnia 30 czerwca 2014 roku w sprawie zmiany Wieloletniej Prognozy Finansowej Gminy Dębница Kaszubska na lata 2014-2022.

Wykaz przedsięwzięć wieloletnich stanowi integralną część ww. Wieloletniej Prognozy Finansowej na lata 2014-2022. W wykazie tym wyszczególniono m. in. nazwę i cel przedsięwzięcia, okres realizacji, jednostkę odpowiedzialną lub koordynującą przedsięwzięcie, łączne nakłady finansowe, limit zobowiązań, suma limitów wydatków przyjętych w latach 2014-2022, limity wydatków na poszczególne przedsięwzięcia w kolejnych latach WPF.

W powyższym wykazie przedsięwzięć wyodrębniono wydatki bieżące w których zaplanowano programy, projekty lub zadania związane z programami realizowanymi z udziałem środków o których mowa w art. 5 ust. 1 pkt 2 i 3 ustawy o finansach publicznych.

Realizacja ww. przedsięwzięć przedstawia się następująco:

1. Urząd Gminy w Dębnicy Kaszubskiej realizuje program pn. „**Diagnoza-strategia-inwestycja – rozwój miejskiego obszaru funkcjonalnego miasta Słupska**” realizowany w latach 2014-2015. Łączna wartość to projektu przypadającego na Gminę Dębница Kaszubska wynosi 239.326 zł. Realizacja w I półroczu nastąpiła w wysokości **5.421,43 zł**.

2. Urząd Gminy w Dębnicy Kaszubskiej realizuje program pn. „**Innowacyjny Samorząd Pomorza – systemowe doskonalenie potencjału jednostek samorządu terytorialnego w celu podniesienia efektywności wyników**” realizowany w latach 2013-2014. Łączna wartość to projektu 17.212 zł. Realizacja w I półroczu nastąpiła w wysokości **4.106,52 zł**.

3. Zespół Szkolno – Przedszkolny im. Tadeusza Kościuszki w Dębnicy Kaszubskiej realizuje program pn. „**Kalejdoskop edukacyjny od A do Z**”, realizowany w latach 2013-2015. Łączna wartość projektu wynosi 522.412 zł, natomiast w I półroczu tego roku wydatkowano **123.622,45 zł**.

4. **Szkoła Podstawowa im. Leśników Polskich** w Motarzynie realizuje projekt w ramach programu „Uczenie się przez całe życie” Comenius Partnerski Projekt Szkół pn. „**Ponad granicami**”, realizowany w latach 2013-2015. Łączna wartość projektu wynosi 60.974 zł, natomiast w I półroczu tego roku wydatkowano **45.573,23 zł**.

5. Zespół Szkół w Dębnicy Kaszubskiej realizuje projekt w ramach programu „Uczenie się przez całe życie” Comenius Partnerski Projekt Szkół pn. „**Ekologiczne nastolatki Europy**”, realizowany w latach 2013-2015. Łączna wartość projektu wynosi 84.000 zł, natomiast w I półroczu tego roku wydatkowano **17.545,52 zł**.

Ponadto w powyższym wykazie przedsięwzięć wyodrębniono wydatki majątkowe w których zaplanowano programy, projekty lub zadania związane z programami realizowanymi z udziałem środków o których mowa w art. 5 ust. 1 pkt 2 i 3 ustawy o finansach publicznych.

Realizacja ww. przedsięwzięć (zadań inwestycyjnych) w I półroczu 2014 roku przedstawia się następująco:

1. Przebudowa infrastruktury społecznej w m. Niepogłędzie – plan 64.420 zł, wykonanie 64.420,02 zł.
2. Budowa sieci wod.-kan. na trasie Dębница Kaszubska-Starnice-Borzęcino- Łabiszewo-Troszki-Dobieszewko-Dobieszewo-Podole Małe- Żarkowo (III etap) – plan 6.709.939 zł, wykonanie 2.886.733,36 zł,
3. Budowa sieci wodociągowej z miejscowości Żarkowo oraz przebudowa z rozbudową hydroforni w miejscowości Dębница Kaszubska – plan 1.338.574, wykonanie 779.251,72 zł.
4. Modernizacja oczyszczalni ścieków w Dębnicy Kaszubskiej wraz z modernizacją sieci wod.-kan. – plan 6.150 zł, wykonanie 0 zł.

Zgodnie z harmonogramami realizacji ww. zadań inwestycyjnych większość robót i płatności zaplanowana została na II półrocze 2014 roku.

Załącznik Nr 4 do Zarządzenia Nr OG/326/2014

Wójta Gminy Dębica Kaszubska

z dnia 28 sierpnia 2014 r.

**WYKONANIE PLANU FINANSOWEGO GMINNEGO OŚRODKA KULTURY W DĘBNICY
KASZUBSKIEJ ZA I PÓŁROCZE 2014 ROKU**

OŚRODEK KULTURY § 2480

L.p.	Wyszczególnienie	Plan na rok 2014 BIB	Plan na rok 2014 GOK	Plan Finansowy RAZEM §2480	Wykonanie planu RAZEM §2480	Wskaźnik wykonania
1	2	3	4	5	6	7
I	Środki obrotowe na dzień 01.01.2014	-	1 810,46	1 810,46	1 810,46	100%
1.	Bieżący rachunek bankowy	-	1 034,37	1 034,37	1 034,37	100%
2.	Środki w kasie	-	776,09	776,09	776,09	100%
II	Dochody	42 226,78	726 559,32	768 786,10	367 162,35	48%
3.	Dotacje podmiotowe	38 000,00	642 000,00	680 000,00	339 998,00	50%
4.	Przychody z działalności	-	60 000,00	60 000,00	25 249,00	42%
5.	Pozostałe przychody	4 226,78	1 500,00	5 726,78	1 462,25	26%
6.	Należności z 2013 roku	-	23 059,32	23 059,32	453,10	2%
III	Wydatki	42 226,78	727 369,78	769 596,56	358 741,82	47%
7.	Zakup materiałów	3 776,78	78 216,46	81 993,24	34 685,00	42%
8.	Zużycie wody i odprowadzenie ścieków	130,00	3 000,00	3 130,00	825,91	26%
9.	Zakup energii	1 800,00	46 000,00	47 800,00	24 940,06	52%
10.	Zakup usług	2 200,00	114 300,00	116 500,00	45 080,25	39%
11.	Wynagrodzenia osobowe	20 050,00	323 000,00	343 050,00	169 813,79	50%
12.	Wynagrodzenia inne (umowy zlecenia i umowy o dzieło)	-	23 000,00	23 000,00	9 627,21	42%
13.	Inne świadczenia pracownicze	1 450,00	20 789,00	22 239,00	8 204,17	37%
14.	Składki ZUS i FP	3 750,00	60 000,00	63 750,00	26 318,84	41%
15.	Pozostałe koszty	270,00	20 000,00	20 270,00	8 333,85	41%
16.	Zakup książek	4 900,00	-	4 900,00	772,00	16%
17.	Zakup wyposażenia	3 900,00	20 000,00	23 900,00	11 435,46	48%
18.	Zobowiązania za 2013 rok	-	19 064,32	19 064,32	18 705,28	98%
IV	Środki obrotowe na dzień 30.06.2014	-	1 000,00	1 000,00	10 230,99	-
19.	Bieżący rachunek bankowy	-	500,00	500,00	7 470,00	-
20.	Środki w kasie	-	500,00	500,00	2 760,99	-
V	Suma kontrolna: (I+II) - (III+IV)	0,00	0,00	0,00	0,00	
VI	Stan należności i zobowiązań na 01.01.2014					
21.	Należności	23 059,32		Sporządzono dnia:		14-07-2014
22.	- w tym wymagalne					
23.	Zobowiązania	19 064,32		Sporządził:		Małgorzata Staszewska
24.	- w tym wymagalne	-				
VII	Stan należności i zobowiązań na 30.06.2014					
25.	Należności	10 621,00				
26.	- w tym wymagalne	390,41		Zatwierdził:		Anna Pietrzak
27.	Zobowiązania	-				
28.	- w tym wymagalne	-				

WYKONANIE PLANU FINANSOWEGO GMINNEGO OŚRODKA KULTURY W DĘBNICY
KASZUBSKIEJ GOK - ZA I PÓŁROCZE 2014 ROKU

Dział

921 - Kultura i ochrona dziedzictwa narodowego

Rozdział

92109 Gminny Ośrodek § 248

L.p.	Wyszczególnienie	Plan na rok 2014 GOK	Wykonanie planu GOK za I półrocze 2014 r.	WSKAŹNIK %
1	2	4	6	7
I	Środki obrotowe na dzień 01.01.2014	1 810,46	1 810,46	-
1.	Bieżący rachunek bankowy	1 034,37	1 034,37	-
2.	Środki w kasie	776,09	776,09	-
II	Dochody (bez przychodów z rozliczeń międzyokresowych)	726 559,32	346 835,19	48%
1.	Dotacje podmiotowe	642 000,00	320 997,62	50%
2.	Przychody z działalności	60 000,00	25 249,00	42%
3.	Pozostałe przychody	1 500,00	135,47	9%
4.	Należności z 2012 roku	23 059,32	453,10	2%
III	Wydatki (bez amortyzacji)	727 369,78	336 822,75	46%
1.	Zakup materiałów	78 216,46	32 146,98	41%
2.	Zużycie wody i odprowadzenie ścieków	3 000,00	760,17	25%
3.	Zakup energii	46 000,00	23 913,60	52%
4.	Zakup usług	114 300,00	43 473,55	38%
5.	Wynagrodzenia osobowe	323 000,00	159 208,70	49%
6.	Wynagrodzenia inne (umowy zlecenia i umowy o dzieło)	23 000,00	9 627,21	42%
7.	Inne świadczenia pracownicze	20 789,00	7 314,94	35%
8.	Składki ZUS i FP	60 000,00	24 559,88	41%
9.	Pozostałe koszty	20 000,00	8 193,65	41%
10.	Zakup książek	-	-	0%
11.	Zakup wyposażenia i środków trwałych	20 000,00	8 918,79	45%
12.	Zobowiązania za 2012 rok	19 064,32	18 705,28	98%
IV	Środki obrotowe na dzień 30.06.2014	1 000,00	10 230,99	-
1.	Bieżący rachunek bankowy	500,00	7 470,00	-
2.	Środki w kasie	500,00	2 760,99	-

WYKONANIE PLANU FINANSOWEGO GMINNEGO OŚRODKA KULTURY W DĘBNICY
KASZUBSKIEJ BIBLIOTEKA - ZA I PÓLROCZE 2014 ROKU

Dział

921 - kultura i ochrona dziedzictwa narodowego

92116 Biblioteki publiczne

L.p.	Wyszczególnienie	Plan BIB na rok 2014	Wykonanie planu BIB za I półrocze 2014 r.	WSKAŹNIK %
1	2	3	6	7
I	Środki obrotowe na dzień 01.01.2014	-	-	-
1.	Bieżący rachunek bankowy	-	-	-
2.	Środki w kasie	-	-	-
II	Dochody (bez przychodów z rozliczeń międzyokresowych)	42 226,78	20 327,16	48%
1.	Dotacje podmiotowe	38 000,00	19 000,38	50%
2.	Przychody z działalności		-	0%
3.	Pozostałe przychody	4 226,78	1 326,78	31%
4.	Należności z 2013 roku	-	-	-
III	Wydatki (bez amortyzacji)	42 226,78	21 919,07	52%
1.	Zakup materiałów	3 776,78	2 538,02	67%
2.	Zużycie wody i odprowadzenie ścieków	130,00	65,74	51%
3.	Zakup energii	1 800,00	1 026,46	57%
4.	Zakup usług	2 200,00	1 606,70	73%
5.	Wynagrodzenia osobowe	20 050,00	10 605,09	53%
6.	Wynagrodzenia inne (umowy zlecenia i umowy o dzieło)	-	-	-
7.	Inne świadczenia pracownicze	1 450,00	889,23	61%
8.	Składki ZUS i FP	3 750,00	1 758,96	47%
9.	Pozostałe koszty	270,00	140,20	52%
10.	Zakup książek	4 900,00	772,00	16%
11.	Zakup wyposażenia i środków trwałych	3 900,00	2 516,67	65%
12.	Zobowiązania za 2013 rok	-	-	-
IV	Środki obrotowe na dzień 30.06.2014	-	-	-
1.	Bieżący rachunek bankowy	-	-	-
2.	Środki w kasie	-	-	-

Sprawozdanie z działań Iności Gminnego Ośrodka Kultury w Dębnicy Kaszubskiej w I półroczu 2014 roku

Styczeń 2014 w dębnickiej świetlicy środowiskowej i Gminnym Ośrodku Kultury rozpoczął się przygotowaniem do 22 finału Wielkiej Orkiestry Świątecznej Pomocy. W tym roku z uwagi na aurę został on zorganizowany w Sali Kominkowej GOK. W ramach zbiórki wolontariuszy i licytacji udało się zebrać kwotę ponad 4 800 zł. Od początku miesiąca w świetlicy prowadzone były zajęcia z dziećmi i młodzieżą. Nie brakowało gier, zabaw, warsztatów kulinarnych oraz zajęć socjoterapeutycznych. Uczestnicy zajęć świetlicowych przygotowywali się również do ferii oraz wykonywali maski karnawałowe.

Ferie w dębnickim GOK rozpoczęły się 21 stycznia wyprawą w poszukiwaniu zimy. Ponadto zorganizowane zostały zajęcia plastyczne, muzyczne, taneczne i sportowe. Popularnością cieszyły się również tak zwane gry stolikowe. Jedną z większych atrakcji był Bal Karnawałowy zorganizowany w Sali Kominkowej GOK-u 23 stycznia. Nie zabrakło wspólnych zabaw, tańców i śpiewów. Jak na karnawał przystało część uczestników balu miała na sobie stosowne kostiumy. Dla najmłodszych była to okazja do wspólnych zabaw z rodzicami, którzy towarzyszyli im w tym dniu. Imprezę wspólnie zorganizował GOK i Spółdzielnia Mieszkaniowa Czyn. Zabawa Karnawałowa odbyła się również w świetlicy w Podwilczynie, Łabiszewie, Budowie, Podolu Małym.

Drugi tydzień ferii również obfitował w atrakcje dla różnych grup wiekowych. W ramach zajęć socjoterapeutycznych ogłoszony został konkurs plastyczny pod hasłem „Kolorowy świat emocji”. Oprócz tego we wszystkich świetlicach na terenie gminy zainicjowano konkurs w ramach Programu Profilaktycznego z zakresu uzależnień promujący zdrowy styl życia pod hasłem „Moda na Niebranie” (rozstrzygnięcie 12.02). Ponadto w dębnickiej świetlicy w ramach zajęć feryjnych uczestnicy prezentowali swoje talenty w występach karaoke, wspólnie piekli pizzę, a także wybrali Miss i Mistera Ferii 2014 (01.02). 30 stycznia dwie grupy uczestników zajęć wzięły udział w Rajdzie pieszym połączonym z quizem o Dębnicy Kaszubskiej. Wielkim finałem tegorocznych ferii był Bal Karnawałowy zorganizowany wspólnie przez Ośrodek Pomocy Społecznej i GOK w Dębnicy Kaszubskiej. Był on okazją do integracji lokalnej społeczności, zarówno dzieci i młodzieży, jak i dorosłych.

W styczniu wiele atrakcji swoim podopiecznym zapewniły także pozostałe świetlice na terenie gminy Dębica Kaszubska. Oprócz wspomnianych już wcześniej bali karnawałowych prowadzono zajęcia w normalnym trybie, urozmaicone o zajęcia feryjne.

Wychowankowie świetlic w Łabiszewie, Podolu Małym, Borzęcinie, Budowie i Dobieszewie wzięli udział w Międzyświetlicowym Turnieju Sportowym zorganizowanym w świetlicy w Podolu Małym. Choć odbył się on już 1 lutego to znakomicie wpisał się w zajęcia feryjne. Dodatkowo w Łabiszewie uczestnicy zajęć mogli poznać życie leśnych zwierząt, pośpiewać karaoke, porozmawiać o bezpieczeństwie w czasie zabaw na śniegu i zмагаć się w konkursie na największego bałwana.

W Budowie włączono się do finału WOŚP, przeprowadzono turniej tenisa stołowego (szkoła podstawowa 24.01; gimnazjum 30.01). Ponadto uczono się filcowania, odbywały się zajęcia plastyczne i warsztaty kulinarne. Nie brakowało też gier i zabaw.

Ponadto w dniach 21 – 22 stycznia wydawane były produkty żywnościowe mieszkańcom Budowa, Jawor, Gałęziowa i Niepogłędzia. Paczki otrzymały także dzieci do lat 6-ciu podczas zabawy karnawałowej (25.01). Młodzież natomiast mogła się bawić wspólnie z zespołem „Włodyś” na specjalnie dla nich zorganizowanej dyskotecie.

Atrakcyjne ferie zapewnione mieli również wychowankowie świetlicy w Podolu Małym. Tam odbywały się zajęcia plastyczno-muzyczne, taneczne, sportowe i kulinarne. Było wiele konkursów przeprowadzono także turnieje tenisa stołowego, piłki ręcznej i bilarda. Wszyscy mogli korzystać z siłowni i zabaw na trampolinie.

W świetlicy w Dobieszewie ferie powitano dyskoteką. Oprócz zajęć rękodzielniczych, kulinarnych, tanecznych i sportowych w czasie ferii odbywały się zajęcia w terenie - aura sprzyjała miłośnikom sanek. Nie zabrakło też ogniska na placu.

Biblioteka w Budowie.

W styczniu do biblioteki zapisało się 46 czytelników.

Wypożyczenia na zewnątrz:

Literatura dla dorosłych: 79

Literatura dla dzieci: 33

Literatura niebeletrystyczna: 2

Czasopisma nieoprawne: 8

Łącznie 114 wypożyczeń

Czytelnia:

Literatura dla dzieci i młodzieży: 3

Literatura niebeletrystyczna: 9

Czasopisma nieoprawne: 43

Kawiarenka internetowa 15

Czytelnię odwiedziło 79 osób. Udzielono 45 informacji.

Luty 2014 to kolejny miesiąc, w którym zarówno Gminny Ośrodek Kultury, jak i Świetlice Środowiskowe dokładały wszelkich starań by upowszechnić nie tylko kulturę, ale i zapewnić rozrywkę starszym i młodszym mieszkańcom gminy.

Największym wspólnym przedsięwzięciem pracowników GOK, seniorów i członków KGW z terenu gminy było przygotowanie do udziału w Powiatowym Turnieju Kół Gospodyń Wiejskich w Jezierzycach, który odbył się 15 lutego. Od początku lutego przygotowywano się intensywnie do występów artystycznych, przewidzianych w regulaminie turnieju.

W siedzibie GOK w Dębnicy Kaszubskiej odbywały się próby sześciuosobowego zespołu tanecznego, w skład którego weszły pracownice GOK z terenu całej gminy (Dębica Kaszubska, Łabiszewo, Podole Małe, Motarzyno). Na okazję turnieju do występu tanecznego i pokazu mody, które były regulaminowymi konkurencjami uszyte zostały specjalne stroje – w związku z tym nie obyło się bez przymiarek z krawcową. W konsekwencji podczas turnieju stylizowane na ludowo stroje budziły zachwyt, a reprezentacja Dębicy Kaszubskiej była często fotografowana. Ponadto wyjazd do Jezierzyc wymagał od dębnickiej ekipy nie tylko przygotowania artystycznego. Należało odpowiednio przygotować stoisko wystawiennicze i prezentowane na nim potrawy. Tu kulinarnym kunsztem wykazała się gospodyni z Budowa. Turniej KGW w Jezierzycach zorganizowano w tym roku po raz dziewiąty. Regulamin tegorocznych zmagania w Jezierzycach przewidywał pięć konkurencji, w których obowiązkowo musiały się zaprezentować zespoły zgłoszone do konkursu. Jury oceniało regionalne wypieki, prezentację koła uwzględniającą najważniejsze wydarzenia w 2013 roku, projekt letniej kreacji, piosenkę o gminie oraz taniec ze skarbicy polskich tańców ludowych.

Odwiedzający stoisko dębnickiego KGW mogli spróbować regionalnych dań z ryby, zupy grzybowej oraz tradycyjnego kaszubskiego sernika z ziemniakami. Gospodynie nie szczędziły też serdecznych uśmiechów. Szczególną satysfakcję wzbudza fakt, iż to właśnie stoisko KGW z Dębicy Kaszubskiej przypadło do gustu władzom województwa pomorskiego. Wyrazów uznania na szczędził wiceminister rolnictwa Kazimierz Plocke, członek Zarządu Województwa Pomorskiego Czesław Elzanowski oraz Wiceprzewodniczący Sejmiku Województwa Pomorskiego Marek Biernacki. Dało się nawet słyszeć głosy, że przesympatyczne gospodynie z Dębicy Kaszubskiej rzuciły władze województwa na kolana, co potwierdziło wspólne zdjęcie.

Aplauz publiczności wzbudził zaprezentowany przez KGW w Dębicy Kaszubskiej dość oryginalny „krakowiak z niespodzianką”, w którego wkradły się dźwięki piosenki „Super Trouper” zespołu ABBA. Taki sam entuzjazm wzbudziła kreacja zaprezentowana w czasie pokazu mody. Utrzymana w kolorze czerwieni długa spódnica ze sznurowanym gorsetem stylizowane na ludowo z powodzeniem mogłyby posłużyć jako oryginalny strój wieczorowy. Nie można pominąć również dowcipnej piosenki wychwalającej zalety gminy Dębica Kaszubska w wykonaniu seniorów, którym towarzyszył akordeonowy akompaniament.

Przygotowania do turnieju nie przeszkodziły w organizacji Wieczorów Walentynkowych w GOK i w Świetlicach Środowiskowych. W sali konferencyjnej GOK w Dębicy Kaszubskiej w romantycznej atmosferze można było obejrzeć wyświetlaną na dużym ekranie komedię romantyczną „Walentynki” - opowieść o ludziach, których losy splatają się 14 lutego na ulicach Los Angeles. Przez dwie godziny czas umilali znakomici aktorzy: Jessica Alba, Jessica Biel, Ashton Kutcher, Julia Roberts i wiele innych. Przy świecach i walentynkowych smakołykach w kształcie serc wybuchały salwy śmiechu, choć nie zabrakło i wzruszeń. W Świetlicy Środowiskowej w Dębicy Kaszubskiej dzieci uczestniczące w zajęciach wykonywały własnoręcznie walentynkowe kartki. W ramach walentynkowej imprezy przy muzyce nie zabrakło słodczy i serduszkowych lizaków. W Dobieszewie w Świetlicy Środowiskowej 14 lutego odbyły się Walentynki dla dzieci z wręczaniem

okolicznościowych, własnoręcznie wykonanych kartek. Słodkie upominki w postaci serduszkowych lizaków dzieci otrzymały od instruktora świetlicy. Dzień później w Dobieszewie zorganizowano bal karnawałowy dla dzieci – z konkursem na strój karnawałowy i konkursami dla dzieci w różnym wieku. Natomiast w Budowie 14 lutego na balu karnawałowym bawiły się przedszkolaki ze Szkoły Podstawowej w Motarzynie – filia w Budowie. Bale Walentynkową w różnych formach zorganizowano także w pozostałych świetlicach podległych GOK w Dębnicy Kaszubskiej .

Dodatkowo 15 lutego w Gminnym Ośrodku Kultury przeprowadzony został turniej brydża sportowego o Puchar Wójta Gminy Dębica Kaszubska.

17 i 18 lutego pracownice biblioteki – Małgorzata Chmielewska i Danuta Jarczyńska wspólnie z dyrektorem GOK Anną Pietrzak wzięły udział w szkoleniu z Programu Rozwoju Bibliotek w miejscowości Ciemno.

W ramach Porad Prawnych Fundacji Parasol mieszkańcy gminy mogli skorzystać ze spotkania z radcą prawnym w Sali Konferencyjnej GOK w dniu 18 lutego.

W dniu 22 lutego w Gminnym Ośrodku Kultury w Dębicy Kaszubskiej na zebraniu spotkały się osoby zrzeszone w kole Honorowych Dawców Krwi. Tego samego dnia w godzinach wieczornych w Sali Kominkowej odbył się Bal Samorządowca.

Dodatkowo w lutym inaugurację swojej wystawy, która stanowi swoistą izbę pamięci mieli dębniccy wędkarze. Wystawę, która stanowi stałą ekspozycję umiejscowiono w Sali Konferencyjnej GOK.

W miesiącu lutym po remoncie uruchomiono ponownie świetlicę środowiskową w Motarzynie. Ponadto wszystkie świetlice podlegające GOK prowadziły zajęcia z dziećmi i młodzieżą: plastyczne, sportowe, kulinarne, artystyczne, a w wybranych świetlicach prowadzone były także elementy socjoterapii (Dębica Kaszubska, Motarzyno, Łabiszewo).

Rozstrzygnięto konkurs plastyczny na plakat promujący zdrowy tryb życia wolny od uzależnień pn.: „Moda na niebranie” organizowany przez GKRPA w Dębicy Kaszubskiej.

Komisja w składzie:

- 1 Barbara Kumpin – koordynator projektu
- 2 Kinga Trubicka – instruktor świetlicy w Dębicy Kaszubskiej
- 3 Małgorzata Chmielewska – instruktor świetlicy/bibliotekarz w Dębicy Kaszubskiej
- 4 Wioletta Mieczkowska – instruktor świetlicy w Łabiszewie
- 5 Magdalena Kuziak – instruktor świetlicy w Motarzynie

Wyłoniła finalistów tegorocznej edycji konkursu

Wyniki konkursu:

W kategorii: Plakat (gr. 12-15 lat)

- I miejsce – Dominika Szejder z Budowa
- II miejsce – Kamila Jabłoński z Budowa
- III miejsce – Natalia Mieczkowska z Łabiszewa

W kategorii: Rysunek (gr. 5-11 lat)

- I miejsce – Patrycja Markiewicz z Łabiszewa
 - II miejsce – Paula Krajnik z Łabiszewa
 - III miejsce ex equo: Kacper Wilga z Budowa
- Daniel Piasecki z Podwilczyna
Kamila Beger z Budowa
Damian Piasecki z Podwilczyna

Do konkursu zgłoszonych zostało 30 prac indywidualnych ze świetlic z Dębicy Kaszubskiej, Budowa, Borzęcina, Łabiszewa i Podwilczyna i 1 praca grupowa ze świetlicy środowiskowej w Borzęcinie

Uroczyste wręczenie nagród dla świetlic biorących udział w konkursie miało miejsce w GOK 26 lutego 2014 roku o godz. 12.00. Nagrody otrzymały wszystkie dzieci biorące udział w konkursie (sprzęt sportowy). Dodatkowo nagrodzono finalistów nagrodami rzeczowymi. Wszystkie świetlice, które przystąpiły do konkursu otrzymały gry planszowe.

Gminna Biblioteka Publiczna w Dębnicy Kaszubskiej i jej filia w Budowie odnotowały wzrost czytelnictwa i wypożyczeń zarówno wśród osób dorosłych, jak i dzieci i młodzieży. W dniach 13.02 do 22.02 w filii Gminnej Biblioteki w Budowie odbywało się scontrum.

Dnia 4 i 18 lutego miały miejsce płatne wynajmy sal GOK na pokazy firmom – WelMAx (04.02) i Farma Snu (18.02)

W marcu dało poczuć się wiosnę nie tylko w budzącej się do życia przyrodzie. Ten miesiąc to także bardzo aktywny czas w Gminnym Ośrodku Kultury w Dębnicy Kaszubskiej. Marcowe propozycje dębnickiego GOK do gustu przypadły głównie paniom, które nie tylko świętowały 8-go marca swój dzień, lecz również rozpoczęły intensywne spalanie zimowych kalorii podczas zajęć zumbi.

Wracając do Dnia Kobiet – była to impreza, która stanęła pod znakiem dobrej zabawy. 8-go marca w Sali Kominkowej Gminnego Ośrodka Kultury w Dębnicy Kaszubskiej zgromadziło się blisko sto pań z terenu gminy. Obdarowane przez wójta gminy Eugeniusza Dańczaka słodkimi upominkami mogły uczestniczyć w przygotowanych dla nich atrakcjach. A tych nie brakowało. Specjalne programy artystyczne przygotowali dębniccy seniorzy i członkinie Gminnego Koła Gospodyń Wiejskich. Burzę oklasków i salwy śmiechu wzbudziło spektakularne wykonanie ludowego krakowiaka połączonego z piosenką „Super Trouper” zespołu ABBA. Nie zabrakło też pokazów multimedialnych fotografika Witolda Leśniewskiego, letniego pokazu mody i wspólnego śpiewania karaoke, w którym chętnie uczestniczyły zgromadzone w tym dniu panie. Wśród nich było wiele wokalnych talentów. Ten szczególny dzień zakończył się wspólnym biesiadowaniem. Na stołach zagościły regionalne przysmaki w tym fantastyczna zupa grzybowa z kluseczkami, która podbiła podniebienia smakoszy już podczas tegorocznego Powiatowego Przeglądu KGW w Jezierzycach. Wspaniały tort wszystkim paniom z okazji ich święta ufundował sołtys Dębnicy Kaszubskiej - Janusz Świeczek.

Po takiej biesiadzie panie z terenu gminy Dębica Kaszubska mogły skorzystać z wymagającej nieco większego wysiłku fizycznego propozycji GOK. To zajęcia zumbi, które ruszyły wraz z nadejściem wiosny. W zajęciach uczestniczy ponad 50 kobiet, które dwa razy w tygodniu przy rytmach latynoskiej muzyki dbają o swoją kondycję fizyczną. Oprócz zajęć dla dorosłych pod okiem wykwalifikowanej instruktorki ze specjalnych zajęć mogą korzystać również

Marzec w dębnickim GOK to także zainicjowane „Artystyczne rewolucje”, czyli spotkanie lokalnych rękodzielników. Chcielibyśmy, by tego typu spotkania odbywały się. To okazja do wymiany doświadczeń między lokalnymi artystami, którzy mogą zaprezentować swoje prace i opowiedzieć o swoim hobby. Podczas pierwszego spotkania rękodzielnicy prezentowali między innymi biżuterię, lalki szmacianki oraz ozdoby świąteczne. Oprócz prezentacji i wspólnego dzielenia się swoją pasją „Artystyczne rewolucje” były też okazją do doskonalenia swojego warsztatu fotograficznego. W tajniki profesjonalnej fotograficznej prezentacji wytwarzanych produktów wprowadzał fotografik Witold Leśniewski.

Marzec to również czas intensywnej pracy z dziećmi i seniorami na świetlicy środowiskowej dębnickiego GOK. Dzieci pod opieką instruktora oprócz warsztatów kulinarnych, plastycznych i zajęć socjoterapeutycznych układały życzenia z okazji Dnia Kobiet i przygotowywały laurki, robiły marzannę, by w tradycyjny sposób pożegnać zimę, w trakcie dnia integracyjnego na jednej ze ścian na świetlicy odbiły „łapki”, a także odwiedzały bibliotekę, dzieliły się szkolnymi doświadczeniami oraz przy sprzyjającej pogodzie uczestniczyły w zajęciach sportowo rekreacyjnych.

Seniorzy kolejny miesiąc zgłębiali wiedzę komputerową podczas prowadzonych w każdą środę zajęć. Ponadto uczestniczyli w czwartkowych spotkaniach seniora. Podczas tych zajęć prowadzonych przez instruktora seniorzy mają okazję do wspólnego śpiewania i integracji. Natomiast na zakończenie karnawału 1 marca seniorzy wspólnie z Grażyną Michalewicz przygotowali potrawy na bal i bawili się wspólnie z zaproszonymi gośćmi. Jak już wcześniej wspomniano grupa seniorów aktywnie uczestniczyła także w obchodach Dnia Kobiet w dębnickim Domu Kultury.

W dębnickiej bibliotece również dało się odczuć wiosenne zmiany. Odświeżone zostały ściany i zmieniony układ regałów co sprawiło, że biblioteka stała się bardziej funkcjonalna, a sami czytelnicy mają ułatwiony dostęp do księgozbioru.

Marzec to także intensywna działalność świetlic środowiskowych na terenie gminy Dębica Kaszubska podległych pod GOK.

W Podolu Małym odbywały się zajęcia dla dzieci w różnych formach: zajęcia kulinarne, plastyczne, warsztaty wielkanocne, zajęcia wokalne, muzyczne i taneczne (mata taneczna). Ponadto zabawy z chustą Klanza, gry planszowe, zajęcia komputerowe oraz tenis stołowy, skakanie na trampolinie, bilard i siłownia. Nie obyło się bez wycieczek pieszych i rowerowych. Z okazji Dnia Kobiet gościnnie Panie spotkały się w świetlicy. Świetlica została również przygotowana pod wynajmy oraz kurs dla rolników z przedstawicielami ODR-u. W gestii instruktora leżały również prace gospodarcze (palnie w piecu, porządki w kotłowni i na terenie przyległym do świetlicy).

W Gogolewie w marcu odbywały się zajęcia kulinarne oraz próby przedstawienia z okazji Dnia Kobiet, a także tradycyjne zajęcia na świeżym powietrzu. W świetlicy zbierano również opłaty za wodę i śmieci.

W świetlicy w Dobieszewie zajęcia odbywają się od wtorku do soboty w godz. od 15 do 19. Dnia 7 marca panie mogły podziwiać występy dzieci z okazji Dnia Kobiet. Natomiast z okazji „Pierwszego Dnia Wiosny” zorganizowano piknik z pieczeniem kiełbasek oraz grami i zabawami dla dzieci. W trakcie codziennych zajęć na świetlicy prowadzono zajęcia : rękodzielnicze, kulinarne, sportowe, plastyczne, artystyczne, zajęcia z j. angielskiego (Grażyna Michalewicz). 28 marca odbyło się zebranie z wójtem Eugeniuszem Dańczakiem i policją.

Świetlica w Borzęcinie w marcu zorganizowała dwa konkursy dla dzieci: plastyczny „Razem w słońcu” (rozdanie nagród 06.03.2014) oraz „Pokaz mody ekologicznej” (zwyciężyła drużyna pod kierownictwem Kingi Łyku. Ponadto prowadzono próby tańca zespołu Fantazja i Akademię Malucha „Groszki – maskarada w Teatrze” i „Podsluchując Brzechwę”. W ramach zajęć świetlicowych organizowano czwartkowe warsztaty kulinarne – „W koszyku spotkania”. Dzieci i młodzież mogły również uczestniczyć w przygotowaniach do Pierwszego Dnia Wiosny zwieńczonego piknikiem z kiełbaskami. W marcu miały miejsce także wywiady i zdjęcia do Głosu Pomorza.

Świetlica w Budowie marzec rozpoczęła imprezą z okazji Dnia Kobiet zorganizowaną 07.03. Nie brakowało występów artystycznych przygotowanych przez dzieci, konkursów oraz kiermaszu kartek świątecznych i stroików. Od 13 marca rozpoczęły się marsze Nordic Walking. Od tego czasu we wtorki i czwartki panie pokonują trasy od 7 do 10 km. Młodszy mieszkańcy miejscowości 21 marca wyruszyli do lasu w poszukiwaniu oznak wiosny. Po powrocie piekli kiełbaski przy wspólnym ognisku. 29 marca ruszyły w Budowie zajęcia z języka angielskiego. Przez cały miesiąc odbywały się zajęcia plastyczne dla dzieci i dorosłych. Wykonywano wielkanocne ozdoby. Ponadto uczestnicy zajęć w świetlicy mogli uczestniczyć w zajęciach sportowych.

Filia Gminnej Biblioteki Publicznej w Budowie

W marcu do biblioteki zapisało się 17 czytelników.

Wypożyczenia na zewnątrz:

Literatura dla dorosłych: 69

Literatura dla dzieci i młodzieży: 15

Literatura niebeletrystyczna: 5

Czasopisma nieoprawne: 10

Bibliotekę odwiedziło 67 osób

Czytelnia:

Literatura dla dzieci i młodzieży: 14

Literatura niebeletrystyczna: 24

Czasopisma nieoprawne: 46

Kawiarenka internetowa 15

Czytelnię odwiedziło 99 osób. Udzielono 111 informacji.

Kwietniowe prace w Gminnym Ośrodku Kultury, jak i w podległych mu świetlicach na terenie gminy Dębica Kaszubska koncentrowały się głównie wokół warsztatów rękodzielniczych związanych z przypadającymi w tym roku w dniach 20 – 21 kwietnia Świątami Wielkanocnymi.

Już od początku marca zarówno w świetlicy środowiskowej GOK, jak i gminnej bibliotece dzieci i dorośli mogli uczestniczyć w warsztatach tworzenia ozdób wielkanocnych. Uczestnicy spotkań, które odbywały się w dniach 10, 15 i 17 kwietnia mogli pod okiem instruktorów dębnickiego GOK nauczyć się jak ozdabiać jajka ze styropianu wstążkami. W ten sposób powstawały wielobarwne tzw. jajka – karczochy - zdobione kwiatami, tiulem i koralikami. Świetlica środowiskowa GOK przy zakupie materiałów do organizacji „Wielkanocnych Warsztatów Pokoleniowych” współpracowała z Gminną Komisją Profilaktyki i Rozwiązywania Problemów Alkoholowych.

Natomiast 15 kwietnia zorganizowane zostały warsztaty z tworzenia kart wielkanocnych przy użyciu maszyny sizzix. Uczestnicy zajęć świetlicowych tworzyli własne kompozycje, jednocześnie poznając historię technologii sizzix i możliwości związanych z jej użyciem.

W Gminnej Bibliotece Publicznej w Dębnicy Kaszubskiej 10 kwietnia można było uczestniczyć w spotkaniu online z aktorem Emilianem Kamieńskim zorganizowanym w ramach „Spotkań z pasjami. Orange dla bibliotek. Natomiast 25 kwietnia w ramach Akademii Przedszkolaka grupy 3-latków i 5-latków z przedszkola w Dębnicy Kaszubskiej mogły wysłuchać bajki „Czerwony Kapturek”, do której zaaranżowany został pokaz multimedialny. Dzieci mogły pokolorować obrazki związane z lekturą, a także otrzymały zakładki do książek.

Seniorzy z Dębnicy Kaszubskiej skupieni przy Gminnym Ośrodku Kultury regularnie spotykali się podczas czwartkowych zajęć integracyjnych.

W kwietniu miała również miejsce kontynuacja zajęć Zumba Kids i Zumba Fit.

15 kwietnia mieszkańcy gminy mieli możliwość spotkania się w GOK z radcą prawnym w ramach porad organizowanych przez Fundację Parasol.

W Sali kominkowej GOK 22 kwietnia debatowano nad strategią rozwoju gminy.

W kwietniu miały również miejsce wynajmy zarówno Sali kominkowej, jak i konferencyjnej osobom prywatnym i firmom.

W świetlicy w Dobieszewie w dniach 17-18 kwietnia zorganizowano kiermasz wielkanocny. Podczas zajęć świetlicowych prowadzono warsztaty rękodzielnicze o tematyce wielkanocnej oraz zajęcia sportowe i artystyczne.

W Motarzynie uczestnicy zajęć świetlicowych rozpoczęli kwiecień od wiosennych porządków. W dniu 3 kwietnia zorganizowano ognisko integracyjne koło remizy strażackiej. Dzień później dzieci udały się na wycieczkę rowerową do Budowa. Również w świetlicy w Motarzynie prowadzono warsztaty wielkanocne, a także odbywały się zajęcia edukacyjne, sportowe i kulinarne. 10 kwietnia reprezentanci świetlicy w Motarzynie uczestniczyli w „Przeglądzie Piosenki Dziecięcej i Młodzieżowej. Idzie wiosna” zorganizowanym w Bierkowie.

W pozostałych świetlicach gminnych prowadzone były zajęcia artystyczne, rękodzielnicze, sportowe, kulinarne i edukacyjne. Większość nich koncentrowała się na tematyce świątecznej, która zdominowała kwietniową działalność placówek.

Miesiąc maj w Gminnym Ośrodku Kultury w Dębnicy Kaszubskiej tradycyjnie rozpoczął się cyklem imprez związanych z obchodami 1-go i 3-go maja. I tak 1-go maja w Amfiteatrze GOK dorośli i dzieci mogli bawić się pod hasłem „Majowo-Sportowo”. Nie brakowało sportowych atrakcji: gier, zabaw i konkursów, których uczestnicy mogli cieszyć się ze wspaniałych nagród. W dniu 3 maja zainaugurowano sezon letni zabawą taneczną. Od godziny 17.00 przy dźwiękach muzyki mogły bawić się dzieci podczas specjalnie dla nich zorganizowanej dyskoteki. O godzinie 20.00 pierwszą w tym roku zabawę taneczną dla dorosłych poprowadził DJ Maro. To nie koniec atrakcji związanych z Wielką Majówką. W niedzielę 4 maja swoje święto obchodzili gminni strażacy. Część oficjalnej imprezy odbyła się w amfiteatrze GOK. To właśnie tu najbardziej zasłużenie strażacy otrzymali odznaczenia i medale. Ponadto na deskach amfiteatru wystąpił zespół Wiarusy oraz zabrzmiały szanty. Pierwszy majowy weekend zwieńczyła zabawa taneczna.

W maju najmłodszy mogli zrealizować swoje plastyczne aspiracje w związku z ogłoszonym na terenie całej gminy przez Gminny Ośrodek Kultury konkursie plastycznym pod tytułem „Portret mojej Mamy”. Na konkurs do dnia 26 maja wpłynęło łącznie 22 prace plastyczne. Wszystkie w kategorii wiekowej klas 0-III. Nagrody przyznano:

laureatów w kategorii klas :

I miejsce Maja Adamczyk kl. III A Szkoła Podstawowa Dębica Kaszubska

II miejsce Justyna Byrońska kl. O „B” oddz. Przedszkolny w Borzęcinie – SP Gogolewo

III miejsce Wiktoria Kazimierczak kl. I A SP Dębica Kaszubska (Krzywań)

Wyróżnienia:

Maja Krzysiak kl. O „B” oddz. Przedszkolny w Borzęcinie – SP Gogolewo

Hubert Sontowski kl. O „B” oddz. Przedszkolny w Borzęcinie – SP Gogolewo

Ewelina Grącikowska kl. III A Szkoła Podstawowa Dębica Kaszubska

Dominika Zarzycka kl. III A Szkoła Podstawowa Dębica Kaszubska

Gabrysia Białkowska kl. III A Szkoła Podstawowa Dębica Kaszubska

Wśród dzieci uczęszczających na świetlice podległe pod GOK ogłoszono również konkurs na wiersz dla mamy. Wyróżniono wszystkie dzieci z terenu Gminy, które zdecydowały się wziąć udział w konkursie pochwalić się swoim poetyckim talentem.

17 maja w Amfiteatrze Gminnego Ośrodka Kultury odbył się piknik integracyjny pod hasłem: „Razem mamy wielką moc”. W tym szczególnym dniu do Dębicy przyjechały dzieci ze wszystkich świetlic z terenu gminy by przede wszystkim wziąć udział w wielkim turnieju Mam Talent. Dla jury bezkonkurencyjna okazała się ekipa ze świetlicy w Motarzynie. Oprócz zmagania w talent show nie zabrakło konkursów, zabaw integracyjnych i tańców na scenie. Na koniec w myśl piknikowego klimatu wszyscy wspólnie zasiedli do stołów by przygotować zdrowe i kolorowe kanapki.

W maju w stałych godzinach działała świetlica środowiskowa przy GOK. Oprócz tradycyjnych zajęć, plastycznych, kulinarnych, sportowych, tanecznych, czy wokalnych szykowano niespodzianki dla mam w związku z przypadającym na 26 maja Dniem Matki. W dalszym ciągu we wtorki i czwartki prowadzone były także zajęcia z zumbi dla dzieci dorosłych.

Maj w Gminnym Ośrodku Kultury zakończyła zabawa dla dzieci związana z ich świętem. W dniu 31 maja plac przy GOK zamienił się w prawdziwy Dzikie Zachód. Stały indyjskie tipi, a w prawdziwym saloonie na dzieci czekały przeróżne smakołyki. Każde dziecko, które w tym dniu pojawiło się na imprezie otrzymywało indyjską opaskę na głowę. Wśród wielu zabawnych konkursów takich jak: poszukiwanie złota, rzut kapeluszem kowbojskim na rogi bizona, czy pokazy kowbojskiej jazdy konnej nie było przegranych. Wszystkie dzieci otrzymały nagrody i upominki. W organizację imprezy włączyły się sołectwa Dębica Kaszubska, Skarszów Górny, Skarszów Dolny, Krzywań oraz Podole Małe. Dzięki temu dzieciom udało się zakupić oprócz nagród i poczęstunku również nowego dmuchańca, na którym beztrudno mogą się bawić.

W maju swoją działalność przeplatana imprezami realizowały także świetlice terenowe. W Podolu Małym realizowano zajęcia plastyczne, krawieckie, sportowe, wokalne, taneczne i kulinarne. Wolny czas spędzano podczas ćwiczeń na siłowni, czy grze w bilard. Nie brakowało także zabaw z chustą Klanza, świetlicowego kina, czy gier planszowych i komputerowych. Dzieci wyruszały na wyprawy piesze i rowerowe. Natomiast w piątki prowadzone były zajęcia z języka angielskiego. Dzieci ze świetlicy w Podolu Małym czynnie uczestniczyły w konkursach ogłoszonych przez GOK oraz w pikniku integracyjnym.

W świetlicy w Motarzynie uczestnicy zajęć świetlicowych włączyli się w pomoc przy organizacji Biegów Majowych im. Tadeusza Koguta (9 maja). Ponadto wspólnie robili gofry, projektowali gazetkę z okazji Dnia Mamy, czy wykonywali figurki z masy solnej. Rozgrywano mecze siatkówki, a 16 maja zorganizowano wspólnego grilla na boisku w Motarzynie. Dzieci z Motarzyna 24 maja wzięły udział w zawodach strażackich w Dębicy Kaszubskiej, gdzie dziewczętom przypadło w końcowej klasyfikacji II miejsce. 30 maja reprezentantki świetlicy w Motarzynie wyjechały do Młodzieżowego Centrum Kultury w Słupsku na 23 festiwal piosenki dziecięcej i młodzieżowej. Tam III miejsce wywalczyła A. Chliwa.

W Budowie 3 maja odbył się festyn z okazji „Święta Budowa”. Dzieci ze świetlicy w Budowie czynnie uczestniczyły w konkursach ogłoszonych przez GOK oraz w pikniku integracyjnym, gdzie zajęły II miejsce w konkursie Mam Talent. 31 maja zorganizowano Dzień Dziecka (konkursy z nagrodami, zawody sportowe, poczęstunek).

Filia Gminnej Biblioteki Publicznej w Budowie

W maju do biblioteki zapisało się 9 czytelników.

Wypożyczenia na zewnątrz:

Literatura dla dorosłych: 89

Literatura dla dzieci i młodzieży: 18

Literatura niebeletrystyczna: 8

Czasopisma nieoprawne: 2

Bibliotekę odwiedziło 77 osób

Czytelnia:

Literatura dla dzieci i młodzieży: 5

Literatura niebeletrystyczna: 12

Czasopisma nieoprawne: 32

Kawiarenka internetowa 18

Czytelnię odwiedziły 42 osoby.

W świetlicy w Dobieszewie w maju zajęcia odbywały się od wtorku do soboty w godz. od 15.00 do 19.00. 2-go maja zorganizowano dla dzieci rajd rowerowy. 17 maja udział w pikniku integracyjnym w Dębnicy Kaszubskiej. Natomiast 26 maja dzieci przygotowały specjalny występ dla swoich mam z okazji ich święta. Kilka dni później 31 maja Dzieci obchodziły swoje święto. Nie zabrakło słodkości, upominków oraz gier i zabaw. Ponadto na świetlicy odbywały się zajęcia z rękodzieła, zajęcia sportowe, kulinarne, artystyczne oraz nauka języka angielskiego.

Borzecino 2-go maja odwiedziła delegacja strażaków z Niemiec. Prowadzony był dalszy cykl programów Bajkoterapii. 9 maja I miejsce w konkursie plastycznym pt. „Kolorowo i Tęczowo tu i tam” przypadło Tomaszowi Koleczakowi. W dniach 19 – 26 maja trwały przygotowania do obchodów Dnia Matki (wykonywanie upominków i przygotowanie części artystycznej). Uroczysta kolacja dla mam odbyła się 27 maja. Swoje próby w maju miał również zespół Groszki oraz prowadzono spotkania z małym kabaretem dla dzieci.

Pozostałe świetlice z terenu prowadziły zajęcia zgodnie z ustalonym harmonogramem.

Miesiąc czerwiec w Gminnym Ośrodku Kultury w Dębnicy Kaszubskiej to w dużym stopniu poważne prace w Gminnej Bibliotece Publicznej. Rozpoczęła się reinwentaryzacja zbiorów dająca podstawę do wdrożenia komputerowego systemu wypożyczeń MAC.

Czerwiec to również czas przygotowań do wakacji. Instruktorzy świetlic podczas zebrania pracowniczego przedstawili plany organizacji pracy podczas letniej kanikuli. Zakupiono także materiały niezbędne do prowadzenia zajęć z dziećmi. Świetlicom w Dębnicy Kaszubskiej, Motarzynie i Łabiszewie pozyskały także środki od Gminnej Komisji Rozwiązywania Problemów Alkoholowych.

Do świetlic z terenu gminy zakupiona została także część opału niezbędnego w okresie zimowym.

Instruktorzy świetlicy środowiskowej w Dębnicy Kaszubskiej wspólnie z dziećmi pracowali nad poprawą niektórych ocen (pomoc w nauce). Dodatkowo odbyły się pogadanki o bezpiecznych wakacjach. Prowadzono zajęcia kulinarne, sportowe, rękodzielnicze, artystyczne. W dniach 17-19 czerwca dzieci przygotowywały kartki z okazji Dnia Ojca z wykorzystaniem technologii sizzix.

W miesiącu czerwcu do Gminnego Ośrodka Kultury sływały z całego świata wiersze nadesłane na konkurs poetycki „O Antałek Miodówki”.

W piątek 13-go czerwca ukończenie edukacji na poziomie szkoły podstawowej w Sali Kominkowej GOK świętowały dzieci z klasy VI a dębnickiej podstawówki. Pomimo pechowej daty dzieci bawiły się fantastycznie wspólnie z rodzicami i nauczycielami. Nie zabrakło pamiątkowych zdjęć pożegnalnej dyskoteki.

Główną czerwcową imprezą na świeżym powietrzu była organizacja Nocy Świętojańskiej zaplanowanej na 21 czerwca. W związku z tradycją nie zabrakło pleceni wianków i poszukiwania kwiatu paproci. W tym roku własne kwiaty paproci w oparciu o swoją wyobraźnię stworzyły również dzieci i w ten sposób z wykorzystaniem kredy stworzyły piękną dekorację placu przy GOK. W tym samym dniu do Gminnego Ośrodka Kultury zjechali laureaci II Ogólnopolskiego konkursu Poetyckiego „O Antałek Miodówki”. W Sali

Kominkowej GOK nastąpiło uroczyste wręczenie nagród zwieńczone wspólną kolacją. W Gminnej Bibliotece Publicznej przeprowadzono dwie lekcje biblioteczne dla klas pierwszych szkoły podstawowej w Dębicy Kaszubskiej gdzie dzieci mogły poznać legendę pomorską „Księżę Kot” ze zbioru „Bursztynowa Wróżka” autorstwa Jolanty Nitkowskiej-Weglarz. Przeprowadzono także warsztaty rękodzielnicze z papierowej wikliny.

W części świetlic terenowych czerwiec rozpoczął się imprezami z okazji Dnia Dziecka. Tak było w Borzęcinie, gdzie obchody dziecięcego święta odbyły się na sportowo. W świetlicy w Borzęcinie zorganizowano dwa konkursy plastyczne: „Kolorowy świat marzeń” i „Lawendowy Chochół”. W czerwcu udało się też wzbogacić zabawkami kącik malucha. Raz w tygodniu prowadzone były warsztaty rękodzieła. Część zabaw z uwagi na pogodę przeniesiono w plener. 27 czerwca na rozpoczęcie wakacji wspólnie z radą sołecką zorganizowano „kolorową noc”, która rozpoczęła się o godz. 18.00 ogniskiem, a zakończyła o godz. 9.00 rano śniadaniem.

W Dobieszewie zajęcia na świetlicy w miesiącu czerwcu prowadzone były w normalnym trybie. Dzieci uczestniczyły w zajęciach z rękodzieła, zajęciach sportowych, kulinarnych i artystycznych. Również w czerwcu dzieci i mieszkanki Dobieszewa wyruszyli na marsz nordic walking.

W świetlicy w Podolu Małym prowadzone były różnorodne formy pracy z dziećmi. W czerwcu odbyło się także spotkanie integracyjne z dziećmi ze świetlicy w Łabiszewie oraz prowadzono wspólnie z dziećmi prace ogrodnicze i gospodarcze na terenie przyległym do świetlicy.

W Budowie uczestnicy zajęć świetlicowych brali udział w zajęciach kulinarnych, plastycznych oraz sportowych. Ponadto dwa razy w tygodniu przeprowadzane były marsze nordic Walking, a 4-go czerwca dzieci wyruszyły na wycieczkę do lasu.

Filia Gminnej Biblioteki Publicznej w Budowie

W czerwcu do biblioteki zapisało się 5 czytelników.

Wypożyczenia na zewnątrz:

Literatura dla dorosłych: 59

Literatura dla dzieci i młodzieży: 8

Literatura niebeletrystyczna: 1

Bibliotekę odwiedziło 54 osoby

Czytelnia:

Literatura dla dzieci i młodzieży: 10

Literatura niebeletrystyczna: 5

Czasopisma nieoprawne: 18

Kawiarenka internetowa 11

Czytelnię odwiedziły 44 osoby.

Czerwiec w gminnej kulturze w dużej mierze opierał się na opracowaniu bogatej oferty wakacyjnej, by jak najbardziej urozmaicić dzieciom, które nie wyjeżdżają z rodzinnych miejscowości czas wolny od zajęć szkolnych.