

POGOTOWIE ELEKTRYCZNE
ANDRZEJ KOTARSKI
UL: SKARSZEWSKA 14
76-248 DĘBNICA KASZUBSKA
NIP: 839-04-06-026
Tel.607 659 991

PROTOKÓŁ Z POMIARÓW OŚWITLENIA 1/2014

- Badanie oświetlenia ogólnego

1. Użytkownik obiektu:

Szkoła Podstawowa im. Adama Mickiewicz

2. Miejsce wykonania pomiarów:

Szkoła Podstawowa im. Adama Mickiewicza, Gogolewo 40,
76-248 Dębica Kaszubska

3. Warunki wykonania pomiarów:

a. data wykonania pomiarów:

29-04-2014 roku

b. rodzaj pomiarów:

-Badania okresowe

4. Dokonano oględzin zewnętrznego stanu technicznego opraw oświetleniowych.

POGOTOWIE ELEKTRYCZNE

Andrzej Kotarski

uprawnienia D nr E/008/2012
REGON 770603966, NIP 839 04 06 026

Jan
Pomiar wykonał:

Robert Kotarski

Uprawniony do zajmowania się
eksploatacją urządzeń instalacji i sieci.
KONTROLNO-POMIAROWE
UPR. Nr 008/E/859/2010

Zestawienie wyników pomiarów fizycznych - oświetlenia

Lp.	Nazwa pomieszczenia, strefy lub stanowiska	sym. z rysunka	Liczba pomiarów	Pomiary jednostkowe natężenia oświetlenia [lx]	Eksploatacyjne natężenie oświetlenia Em [lx]		Równomierność oświetlenia		Ocena TAK/NIE
					z pomiaru	wg normy	z pomiaru	wg normy	
					Lx	Ws	Wa	Ws	Wa
1	2	3	4	5	6	7	8	9	10
HOL PARTER									
1	w polu bezpośredniego otoczenia	od 1 do 15	15	58,288,64,194,296,17,232,26,220,5 6,380,340,32,37,113	157	100	0,1	0,50	NIE
SCHODY									
1	w polu bezpośredniego otoczenia	od 1 do 4	4	38,123,115,94	92,5	150	0,4	0,50	NIE
SALA NR 1									
1	w polu bezpośredniego otoczenia	od 1 do 10	10	294,385,315,330,330,330,400,307, 294,312,309	327,6	300	0,89	0,70	TAK
2	Tablica	A,B	2	230,187	208,5	500	0,89	0,70	NIE
SEKTEYARIAT									
1	stanowisko pracy	od 1 do 5	5	285,328,186,150,124	214,6	500	0,57	0,70	NIE
DYREKCJA									
1	w polu bezpośredniego otoczenia	od 1 do 4	4	330,300,230,245	276,2	300	0,83	0,50	NIE
PEDAGOG									
1	w polu bezpośredniego otoczenia	od 1 do 8	8	102,123,340,275,180,506,261,255	255,2	300	0,39	0,50	NIE
SALA NR 13									
1	w polu bezpośredniego otoczenia	od 1 do 15	15	150,316,105,229,130,280,148,319, 299,197,208,175,219,215,250	201,6	300	0,52	0,70	NIE
2	Tablica	A,B	2	164,170	167	500	0,98	0,70	NIE
BIBLIOTEKA									
1	półki na książki	od 1 do 11	11	80,113,340,45,80,37,19,546,114, 572,152	190,7	200	0,09	0,70	NIE
2	stanowisko pracy	A,B	2	166,115	140,5	300	0,81	0,70	NIE
POMIESZCZENIE SOCIALNE									
1	w polu bezpośredniego otoczenia	od 1 do 4	4	49,62,72,69	63	200	0,77	0,70	NIE
TOALETA PERSONELU									
1	w polu bezpośredniego otoczenia	1,2	2	52,56	54	200	0,96	0,70	NIE

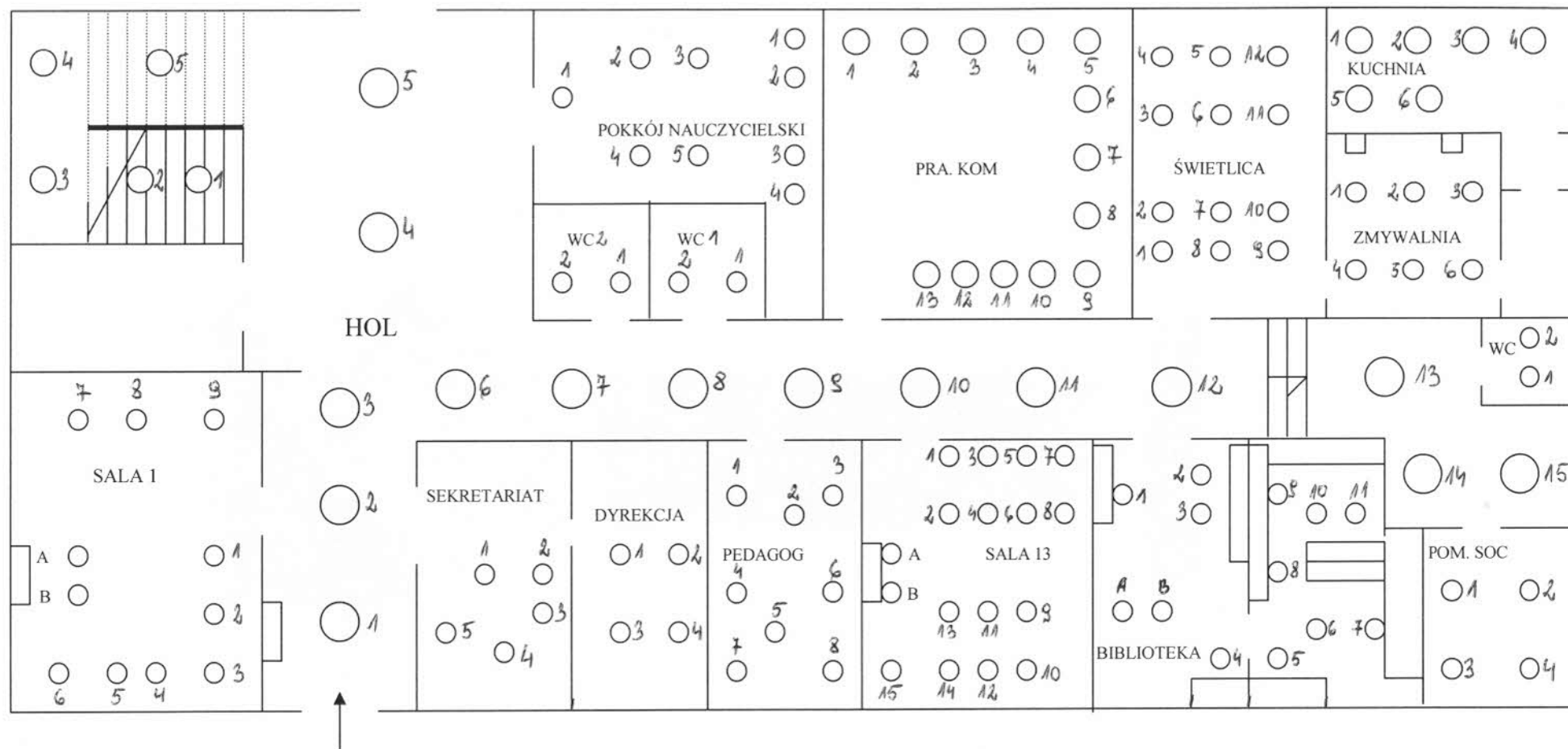
Zestawienie wyników pomiarów fizycznych - oświetlenia

Lp.	Nazwa pomieszczenia, strefy lub stanowiska	sym. z rysunka	Liczba pomiarów	Pomiary jednostkowe natężenia oświetlenia [lx]	Eksploatacyjne natężenie		Równomierność		Ocena TAK/NIE
					z pomiaru Ws	wg normy Wa	z pomiaru Ws	wg normy Wa	
1	2	3	4	Lx 5	6	7	8	9	10
KUCHNIA(wydawanie posiłków)									
1	w polu bezpośredniego otoczenia	od 1 do 6	6	183,179,222,195,142,177	183	200	0,77	0,50	NIE
ZMYWALNIA									
1	w polu bezpośredniego otoczenia	od 1 do 6	6	230,247,244,264,279,236	250	200	0,92	0,50	TAK
ŚWIETLICA/SOŁOWKA									
1	w polu bezpośredniego otoczenia	od 1 do 12	12	545,475,532,337,615,524,502,527,445,580,506,455	503	500	0,88	0,70	TAK
SALA DO ZAJĘĆ KOMPUTEROWYCH									
1	w polu bezpośredniego otoczenia	od 1 do 13	13	409,409,380,385,315,423,340,410,375,518,480,476,447	412,8	300	0,76	0,70	TAK
POKÓJ NAUCZYCIELSKI									
1	w polu zadania	od 1 do 4	4	298,309,308,230	286,25	300	0,80	0,70	NIE
2	w polu bezpośredniego otoczenia	od 1 do 5	5	430,308,213,331,237	303,8	300	0,70	0,50	TAK
WC 1									
1	w polu bezpośredniego otoczenia	od 1 do 2	2	147,109	128	200	0,85	0,50	NIE
WC 2									
1	w polu bezpośredniego otoczenia	od 1 do 2	2	207,202	204,5	200	0,98	0,50	TAK
HOL PIĘRTO									
1	w polu bezpośredniego otoczenia	od 1 do 10	10	364,118,121,153,165,249,191,164,365,226	211,6	100	0,55	0,50	TAK
ŁAZIENKA DAMSKA									
1	w polu bezpośredniego otoczenia	od 1 do 6	6	29,37,41,29,22,12	28,3	200	0,42	0,50	NIE
ŁAZIENKA MĘSKA									
1	w polu bezpośredniego otoczenia	od 1 do 5	5	56,60,51,53,38	51,6	200	0,73	0,50	NIE
SZATNIA									
1	w polu bezpośredniego otoczenia	od 1 do 5	5	65,90,42,61,94	70,4	200	0,59	0,50	NIE
SALA NR 17									
1	w polu bezpośredniego otoczenia	od 1 do 17	17	403,308,317,352,318,382,375,354,307,348,351,355,361,355,385,346,244	323,8	300	0,75	0,70	TAK
2	Tablica	A,B	2	136,215	175,5	500	0,77	0,70	NIE
SALA NR 18									
1	w polu bezpośredniego otoczenia	od 1 do 13	13	374,372,270,384,307,348,278,413,251,363,260,372,275	328,2	300	0,76	0,70	TAK
2	Tablica	A,B	2	186,194	190	500	0,97	0,70	NIE

Zestawienie wyników pomiarów fizycznych - oświetlenia

Lp.	Nazwa pomieszczenia, strefy lub stanowiska	sym. z rysunka	Liczba pomiarów	Pomiary jednostkowe natężenia oświetlenia [lx]	Eksploatacyjne natężenie		Równomierność		Ocena TAK/NIE
					z pomiaru Ws	wg normy Wa	z pomiaru Ws	wg normy Wa	
1	2	3	4	Lx	6	7	8	9	10
SALA NR 19									
1	w polu bezpośredniego otoczenia	od 1 do 17	17	300,258,221,327,430,310,274,266,265,262,345,414,347,341,309,342,218	307,5	300	0,7	0,70	TAK
2	Tablica	A,B	2	125,180	152,5	500	0,81	0,70	NIE
SALA NR 20									
1	w polu bezpośredniego otoczenia	od 1 do 17	17	178,183,225,277,229,197,180,206,246,222,260,332,145,120,158,184,225	209,8	300	0,69	0,70	NIE
2	Tablica	A,B	2	125,101	113	500	0,89	0,70	NIE
SALA NR 21									
1	w polu bezpośredniego otoczenia	od 1 do 25	25	246,378,342,342,391,400,406,377,278,394,295,352,333,344,272,187,248,373,212,298,296,212,264,333,279	314	300	0,59	0,70	NIE
2	Tablica	A,B	2	163,155	159	500	0,97	0,70	NIE

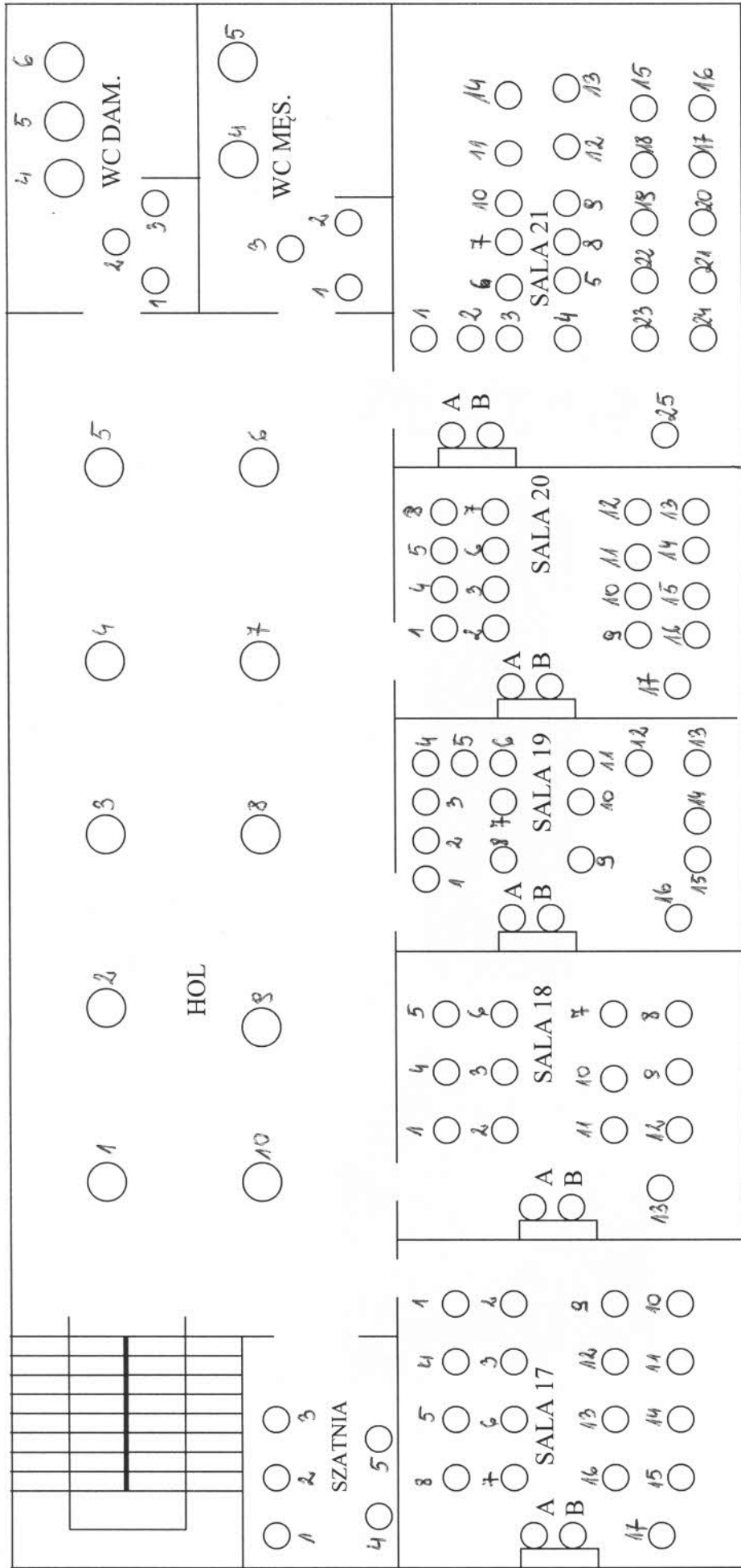
PARTER (RYS. NR 1)



WEJŚCIE GŁÓWNE

Wykonawca:	Pogotowie Elektryczne Kotarski Andrzej ul. Skarszewska 14, 76-248 Dębica Kaszubska
Obiekt:	SZKOŁA- PARTER
Nr Rys. 1	Data sporządzenia: KWIECIEŃ 2014

PIĘTRO (RYS. NR 2)



Wykonawca:	Pogotowie Elektryczne Kotarski Andrzej ul. Skarszewska 14, 76-248 Dębica Kaszubska
Obiekt:	SZKOŁA- PIĘTRO
Nr Rys. 2	Data sporządzenia: KWIECIEŃ 2014

STRONA KOŃCOWA

1. Badanie wykonano zgodnie z normą:

- PN-EN 12464 – 1
- PN-EN 12464-1:2004
- PN-EN 50172
- PN-841E-02033

2. Oznaczenia:

- | | |
|------|-------------------------|
| J.m. | - jednostka miary - Lux |
| Ws | - wartość pomierzona |
| Wa | - wartość wymagana |

Wyniki pomiaru można uznać jako pozytywne jeżeli $W_s \geq W_a$

3. Sprawdzono:

- rodzaj i natężenie oświetlenia,
- równomierność oświetlenia.

4. Przyrząd pomiarowy:

- luksomierz-LX-101B

5. Napięcie pomierzone w czasie badania:

- 228V

6. Uwagi i zalecenia pokontrolne:

a) ocena wyników pomiarów jest pozytywna dla pomieszczeń :

- sala nr 1, zmywalnia, świetlica/stołówka, sala do zajęć komputerowych, pokój nauczycielski, hol piętro, sala nr 17, sala nr 18, sala nr 19, WC 2 (parter).

b) ocena wyników pomiarów dla pozostałych pomieszczeń jest negatywna, w niżej

wymienionych pomieszczeniach natężenie oświetlenia nie spełnia norm:

- w salach lekcyjnych nr 1, 13, 17, 18, 19, 20, 21 oświetlenie tablicy nie spełnia norm natężenia oświetlenia,
- w salach nr 13, 20 , 21 eksploatacyjne natężenie oświetlenia oraz równomierność oświetlenia nie spełnia norm.
- pokój nauczycielski (stanowiska komputerowe) ,hol parter, schody, pomieszczenie socjalne, sekretariat, dyrekcja, pedagog, biblioteka, toaleta personelu, kuchnia wydawanie posiłków, WC 1, łazienki piętro, szatnia – oświetlenie nie spełnia norm natężenia oświetlenia.

8. Ogólne wnioski:

- instalacja oświetleniowa nie spełniła normy natężenia oświetlenia, zaleca się doświetlenie każdego pomieszczenia, oraz wymianę niektórych lamp tak aby spełniła normy natężenia. Po zastosowaniu zaleceń wskazane jest ponowne przeprowadzenie badań natężenia oświetlenia wyżej wymienionych pomieszczeniach, w celu sprawdzenia czy badana instalacja spełnia normy.

9. Protokół zawiera 8 strony.

10. Miejsce i data sporządzenia protokołu:

Dębica Kaszubska, 28 kwietnia 2014 roku.

POGOTOWIE ELEKTRYCZNE

Andrzej Kotarski

uprawnienia D nr E/008/2012

REGON 770603866, NIP 839 04 06 026

Wykonał:

Robert Kotarski
Robert Kotarski

Uprawniony do zajmowania się
eksploatacją urządzeń instalacji i sieci.
KONTROLNO-POMIAROWE
UPR. Nr 008/E/859/2010